



UPPSALA
UNIVERSITET

ISRN UTH-INGUTB-EX-KKI-2016/01-SE

Examensarbete 15 hp
Juni 2016

Design av provutrustning för analys av bestrålningsinducerad spänningskorrosion

Adam Duvheim Bruce
Fredrik Höök



UPPSALA
UNIVERSITET

**Teknisk- naturvetenskaplig fakultet
UTH-enheten**

Besöksadress:
Ångströmlaboratoriet
Lägerhyddsvägen 1
Hus 4, Plan 0

Postadress:
Box 536
751 21 Uppsala

Telefon:
018 – 471 30 03

Telefax:
018 – 471 30 00

Hemsida:
<http://www.teknat.uu.se/student>

Abstract

Design of a test equipment for analyzing irradiation assisted stress corrosion cracking

Fredrik Höök, Adam Duvheim Bruce

This thesis was conducted at Uppsala University during the spring semester 2016. The thesis describes the development of a test equipment in purpose of analyzing how stainless steel is affected by irradiation assisted stress corrosion cracking.

The purpose was to develop and design a test equipment in the software SolidWorks and then perform simulations and calculations to make sure that the design fulfills the specification of requirements. These simulations have been performed in the software COMSOL Multiphysics.

In the beginning of the paper the theory about irradiation assisted stress corrosion cracking is described, and how this can be associated with the lifetime of a nuclear power plant. Pre-studies were done which included solid mechanics, material knowledge and hydrochemistry. After the preparatory work the concept development started. This was divided into five different concepts with continuous improvements. During this process, progress meetings were planned to evaluate the concepts. Prior to every meeting with the supervisor and the subject reader one concept was compiled. The design was in the end optimized by a simplified design to make it easier to assemble and to minimize the consumption of material.

The result shows that the final design fulfills the technical requirements. The simulations performed show that the design has a good safety margin which is required to make sure that the design can withstand transients and small defects in the materials.

Handledare: Erki Metsanurk
Ämnesgranskare: Mattias Klintonberg
Examinator: Michael Österlund
ISRN UTH-INGUTB-EX-KKI-2016/01-SE

Sammanfattning

Examensarbetet utfördes på Uppsala Universitet under vårterminen 2016 och beskriver utvecklingen av en provutrustning i syfte att analysera hur rostfria metaller påverkas av bestrålningsinducerad spänningskorrosion. Inledningsvis i rapporten definieras de bakomliggande orsakerna till varför bestrålningsinducerad spänningskorrosion uppstår samt hur det kan associeras med kärnkraftverkens livslängd.

Målsättningen med examensarbetet var att ta fram ett komplett tillverkningsunderlag för en provutrustning med tillhörande ritningar, produktblad och CAD-modell. I arbetet ingick även att genomföra beräkningar och simuleringar för att validera att designen uppfyller den tekniska kravbilden.

Arbetet inleddes med att besöka forskargruppens laborationsrum för att studera den befintliga utrustningen som designen skall anpassas till. För att lättare kunna orientera sig kring uppgiften genomfördes en förstudie där olika fall med bestrålningsinducerad spänningskorrosion studerades. Förstudien inkluderade även ett fördjupningsarbete inom kunskapsområden som berörde uppgiften.

Arbetsmetodiken som resulterade i den slutgiltiga designen var en konceptutveckling. Fem koncept framställdes under denna process. I samband med konceptutveckling planerades ett progressionsmöte där både handledare och ämnesgranskare deltog för att utvärdera de framtagna konceptförslagen. Intentionen med konceptutvecklingen och progressionsmötena var att succesivt optimera designen.

Under konceptutvecklingen påvisade beräkningar och simuleringar att det fanns belägg för att genomföra ett flertal konstruktionsförändringar. Således behövde vissa komponenter ersättas eller tas bort för att designen skulle uppfylla de villkor och krav som ställdes. Dessutom simplificerades designen gradvis för att underlätta montering och minimera materialspill.

Baserat på resultaten uppfyller den slutgiltiga designen av provutrustning den tekniska kravbilden. Den uppvisar även goda säkerhetsmarginaler vilket krävs för att motstå transienter och små defektbilder i materialen.

Förord

Rapporten beskriver det arbete som utfördes på Uppsala Universitet inom institutionen för fysik och astronomi under vårterminen 2016.

Examensarbetets huvudsyfte var att designa en provutrustning samt utföra simuleringar och beräkningar för att säkerställa att konstruktionen uppfyller den tekniska kravbilden. Detta för att kunna analysera hur rostfria metaller påverkas av bestrålningsinducerad spänningskorrosion.

Vi vill tacka vår handledare Erki Metsanurk för att ha bistått med råd och förslag under arbetets gång. Dessutom vill vi tacka vår ämnesgranskare Mattias Klintenberg för god vägledning.

Uppsala, Juni 2016

Fredrik Höök, Adam Duvheim Bruce

Innehållsförteckning

1. Inledning.....	1
1.1. Problem	1
1.2. Målsättning.....	1
1.2.1. Delmål.....	1
1.3. Avgränsningar.....	1
2. Bakgrund	3
2.1. Vad har gjorts förut	3
2.1.1. University of Michigan	3
2.1.2. National Institute for Materials Science, Tsukuba (Japan)	3
3. Teori.....	4
3.1. Förkortningar.....	4
3.2. Metalliska Material.....	4
3.3. Töjning, Sträckgräns och Brottgräns	5
3.4. Krypmeکانismer	7
3.5. Utmattning	8
3.6. Oxidfilm	10
3.7. Allmätkorrosion	10
3.8. Spänningskorrosion.....	12
3.9. Bestrålningssinducerad spänningskorrosion	13
3.10. Radiolys	14
3.11. Tryck	15
3.11.1. Cylindrisk design (Tunnväggigt kärl).....	15
3.11.2. Sfärisk design (Tunnväggigt kärl).....	15
3.11.3. Kvadratisk design.....	16
3.12. Tätning.....	16
3.13. Fjädrar	16
3.14. Kompression (Lastcell)	16
3.15. Termisk expansion.....	16
3.16. Värmeledning	17
3.17. Utväxling (Kugghjul)	17
3.18. SolidWorks.....	17
3.19. COMSOL Multiphysics	17
4. Metod.....	18
5. Konceptutveckling	19

5.1. Koncept 1.....	19
5.1.1. Problemområden	21
5.1.2. Förbättringsområden	21
5.2. Koncept 2.....	22
5.2.1. Problemområden	24
5.2.2. Förbättringsområden	24
5.3. Koncept 3.....	25
5.3.1. Problemområden	27
5.3.2. Förbättringsområden	27
5.4. Koncept 4.....	28
5.4.1. Problemområden	30
5.4.2. Förbättringsområden	31
5.5. Koncept 5.....	31
6. Resultat.....	35
6.1. Koncept 2.....	35
6.1.1. Behållarens tjocklek	35
6.1.2. Ledrörets tjocklek och längd	36
6.1.3. Axelns dragkraft	37
6.2. Koncept 5.....	38
6.2.1. Belastning av skruvar	38
6.2.2. Trycksimulering	39
6.2.3. Belastning av dragprovet	40
6.2.4. Termisk expansion i behållaren.....	41
6.2.5. Behållarens volym	41
7. Analys och diskussion	42
7.1. Utvärdering av tidigare koncept	42
7.2. Slutgiltigt koncept	43
7.3. Förbättringsområden	44
7.4. Miljö och ekonomi.....	45
8. Slutsats	46
8.1. Huvudtankar	46
8.2. Slutomdöme	46
9. Referenser	48
Bilagor.....	50

Figurförteckning

Figur 1 De olika metalliska strukturerna BCC, FCC och HCP (Bild hämtad från [6])	4
Figur 2 Visar dislokationer som orsakar stora störningar i kristallstrukturen (Bild hämtad från [6]).....	5
Figur 3 Dragprovskurva som visar de olika tillstånden som ett material genomgår vid ökad belastning (Bild hämtad från [7])	6
Figur 4 Visar brottyta vid enaxligt dragprov (Bild hämtad från [8])	6
Figur 5 Mohr's brottenvelopp (Bild hämtad från [8]).....	7
Figur 6 Visar de olika krypfaserna Primärkryp (Kryp I), Sekundärkryp (Kryp II) och Tertiärkryp (Kryp III) (Bild hämtad från [7])	8
Figur 7 Förklarar hur sprickor i metallen fortplantar sig efter varje lastcykel (Bild hämtad från [6]).....	9
Figur 8 Beskriver antal cykler som krävs för brott beroende på spänningen som appliceras i varje lastcykel (Bild hämtad från [7])	9
Figur 9 Oxidfilm på metall som skyddar mot direktkontakt med vattnet (Bild hämtad från [7])	10
Figur 10 Allämnikorrosion (Bild hämtad från [7])	11
Figur 11 Erosionskorrosion (Bild hämtad från [7])	11
Figur 12 Gropfrätning (Bild hämtad från [7]).....	11
Figur 13 Spaltkorrosion (Bild hämtad från [7])	12
Figur 14 Spänningskorrosion (Bild hämtad från [7]).....	13
Figur 15 Visar två olika typer av sprickningsprocesser, a): TGSCC b): IGSCC (Bild hämtad från [10])	13
Figur 16 Visar PCI-skador som orsakats av bestrålningsinducerad spänningskorrosion (Bild hämtad från [11]).....	14
Figur 17 Isometrisk snittvy av koncept 1	20
Figur 18 Visar funktionen av tryckfjäders	20
Figur 19 Visar hur provet fästs i botten.....	21
Figur 20 Design av koncept 2	22
Figur 21 Visar hur dragspänningen regleras på provet via skruven som trycker på lastcellen	23
Figur 22 Visar fixeringen av provet	24
Figur 23 Isometrisk snittvy av koncept 3	25
Figur 24 Visar den inre ramen och fixering av dragprov	26
Figur 25 Visar förhöjning av locket	26
Figur 26 Detaljvy av låsningsmekanism	27
Figur 27 Visar utformning av koncept 4	28
Figur 28 Visar utformning av ram och belastningsmekanism för koncept 4	28
Figur 29 Visar tätningen i locket och axelns låspinnen för rotation i radielled	29
Figur 30 Visar låsningsmekanismen för dragprovet	29
Figur 31 Visar belastningsmekanismen med tillhörande utväxlingssystem	30
Figur 32 Visar den kompletta modellen av koncept 5	31
Figur 33 Visar funktionen av belastningsmekanismen	32
Figur 34 Visar tätningens placering i det utfrästa spåret i lockets underdel	32
Figur 35 Visar behållaren med de M5 skruvar som klarar av trycket.....	33
Figur 36 Visar hur protonstrålens avstånd fixeras mot stödplattan.....	34
Figur 37 Simulering av värmeledning i axel med en termisk effekt på 7,6W	37
Figur 38 Visar hållfasthetssimulering av behållare med interna trycket 13MPa	39

Tabellförteckning

Tabell 1	Värden för beräkning av behållarens minimala tjocklek	35
Tabell 2	Värden för beräkning av ledrörets minimala tjocklek.....	36
Tabell 3	Värden för beräkning av värmeledning.....	36
Tabell 4	Värden för beräkning dragkraft.....	37
Tabell 5	Visar hållfasthetsdata för olika skruvtyper (Tabell hämtad från [21]).....	38
Tabell 6	Värden för beräkning av skruvkraften av typen M3	38
Tabell 7	Värden för beräkning av skruvkraft av typen M5	39
Tabell 8	Värden för beräkning av dragprovets maximala belastning.....	40
Tabell 9	Värden för beräkning av dragprovets erhållna belastning	40
Tabell 10	Värden för beräkning av termisk expansion	41
Tabell 11	Värden för beräkning av behållarens volym	41

1. Inledning

Avsikten med examensarbetet är att designa en provutrustning i syfte att analysera hur rostfritt stål påverkas av bestrålningsinducerad spänningskorrosion. Förhoppningsvis kan arbetet bidra till att utvidga det nuvarande kunskapsläget inom området för att bättre förstå de bakomliggande orsakerna.

1.1. Problem

När kärnkraftverken i Sverige konstruerades hade de en beräknad livslängd på minst 40 år och max 50, men med nyinvesteringar kan denna livslängd ökas till 60år [1]. Denna förlängning kommer troligen att genomföras då andra energikällor inte kommer att hinna ersätta den mängd energi som kärnkraften idag producerar inom ramen för kärnkraftverkens planerade livslängd. Till följd av detta kommer utrustning (reaktortank m.m.) att utsättas för mer påfrestningar än vad man tidigare hade räknat med. En av dessa påfrestningar är spänningskorrosion i rostfria metaller. Spänningskorrosion orsakar sprickbildning i stålet vilket försämrar dess hållfasthetsegenskaper. Om spänningskorrosion föranleds av bestrålning kallas processen för bestrålningsinducerad spänningskorrosion. Med ökad förståelse av detta fenomen kan sannolikt livslängden ökas ytterligare [2].

1.2. Målsättning

Examensarbetets mål var att designa en provutrustning samt genomföra beräkningar och simuleringar för att validera att konstruktionen uppfyller de krav och villkor som ställs. Detta för att kunna analysera hur rostfria metaller påverkas av bestrålningsinducerad spänningskorrosion. Följaktligen krävs det att ett dragprov skall fästas i provutrustningen och utsättas för en miljö som inkluderar de faktorer som ger upphov till bestrålningsinducerad spänningskorrosion.

1.2.1. Delmål

- Ta fram olika koncept och utvärdera dessa
- Ta fram en komplett CAD-modell av det slutgiltiga konceptet
- Genomföra simuleringar och beräkningar med avseende på värmeflöde, temperatur och hållfasthet
- Ta fram ett fullständigt tillverkningsunderlag med tillhörande ritningar och produktblad

1.3. Avgränsningar

För att återskapa temperaturen och trycket i behållaren med den utrustning som finns tillgänglig krävs det att volymen i behållaren inte blir för stor, på grund av säkerhetsskäl. Forskarlaget fastställde en gräns att behållaren, som innesluter trycket, inte får ha en volym som överskrider 50ml.

För att kunna kontrollera vattenflöde, mäta temperatur, inducera protoner och kalibrera protonstrålen relativt provet krävs det att behållaren har 5st ingångar. Således krävs det att ett titthål måste placeras vinkelrätt i förhållande till protonstrålens riktning för att kunna kontrollera avståndet mellan dragprovet och protonstrålen. Hydraulkopplingarna som skall

monteras i ingångarna ska vara av fabrikatet Swagelok då forskargruppen har erfarenhet av denna fabrikör.

Den befintliga utrustningen skapar ett tryck på 13MPa med hjälp av en pump. Vattnet flödar sedan igenom en förvärmare som höjer temperaturen till 300°C. Designen skall anpassas till denna utrustning vilket medför att den måste kunna hantera dessa arbetsvillkor.

Ett dragprov skall monteras i provutrustningen och utsättas för 200MPa dragspänning eftersom det troligtvis kommer att orsaka spänningskorrosion. Dessutom ska designen konstrueras av standardkomponenter i så stor utsträckning som möjligt för att minimera tillverkningskostnader.

- Designen skall anpassas till den befintliga utrustningen
- Volymen får inte överstiga 50ml
- 5st genomföringar (2st Vatten, 1st Titthål, 1st Tempmätning, 1st Protonstråle)
- Vinkelrät placering av titthålet i förhållande till protonstrålen
- Klara av ett tryck på 13MPa
- Klara av temperatur på 300°C
- Provet ska utsättas för 200 MPa dragspänning
- Konstrueras av standardkomponenter i så stor utsträckning som möjligt

2. Bakgrund

För att kunna studera bestrålningsinducerad spänningskorrosion har forskargrupper tidigare försökt att simulera en liknande miljö som råder i lättvattenreaktorer. Vid experimenten har förhållandena skiljt sig mellan olika forskargrupper.

2.1. Vad har gjorts förut

Ett fåtal experiment har tidigare gjorts av forskare på olika universitet och organisationer. De flesta experiment har involverat neutroner som strålningskälla. Dessa experiment har oftast utförts i reaktorer och varit kostsamma samt tagit lång tid.

Några enstaka experiment har utförts med protoner som källa. Protonbestrålning är billigare och det kan i vissa energiintervall initiera spänningskorrosion snabbare än neutronbestrålning. Dessutom förorsakar det liknande skadeverkan hos metaller som neutronbestrålning. Dessa fördelar gör att protonbestrålning är mera hanterbart ur forskarsynpunkt [3]. Eftersom endast ett fåtal experiment har utförts är det svårt att grunda detta projekt på tidigare studier och analyser.

2.1.1. University of Michigan

På University of Michigan har en forskargrupp 2014 designat en behållare där ett prov belastades med en dragspänning på 214MPa. Trycket och temperaturen i behållaren var 12,8MPa respektive 300°C. Dragprovet utsattes för 3,2MeV protonbestrålning.

Dragprovet i denna konstruktion var fastsvetsat som en plugg i behållaren. Det unika med denna konstruktion var att provets dragspänning orsakades av att provet agerade som tätning mellan det höga trycket i behållaren och protonstrålen. Dragprovet hade dessutom en konkav utformning för att erhålla en högre tätningsförmåga. Trycket i behållaren var 12,8MPa, men med provets utformning orsakades en högre dragspänning än det som var i behållaren. Den dragspänningen som utövades på provet blev 214MPa [4].

Den sida av dragprovet som utsattes för protonbestrålning hade inte kontakt med vattnet, vilket skiljer sig från de förhållanden som råder i en lättvattenreaktor där den bestrålade ytan också är täckt i vatten.

2.1.2. National Institute for Materials Science, Tsukuba (Japan)

På National Institute for Materials Science i Tsukuba har en forskargrupp designat en behållare där ett dragprov belastades med en dragspänning på 89 MPa. Trycket och temperaturen i behållaren var 2 MPa respektive 200°C. Dragprovet utsattes för protonbestrålning med energin 17 MeV.

I detta experiment utövades en dragkraft på 50 N på provet via en nedkyld fjäder. På grund av dragprovets tvärsnittsarea resulterade denna kraft i en dragspänning på 89 MPa. Ett tunt lager av metallfolie var placerat nära dragprovet för att garantera att protonstrålen påverkar dragprovet. Dessutom agerade metallfolien som tätning mellan behållaren och protonstrålen [5].

Trycket samt temperaturen vid detta experiment var lägre än det som råder i en lättvattenreaktor.

3. Teori

Nedan finns information om grundläggande teori inom olika kunskapsområden som är välbehövlig för att förstå uppgiften med examensarbetet. Det finns även detaljerade beskrivningar om olika faktorer och hur stort inflytande dessa har i designarbetet.

3.1. Förkortningar

LWR - Light Water Reactor

BWR - Boiling Water Reactor

PWR - Pressurized Water Reactor

LET - Linear Energy Transfer

BCC - Body Centered Cubic

FCC - Face Centered Cubic

HCP - Hexagonal Closed-Packed

TGSCC - Transgranular stress corrosion cracking

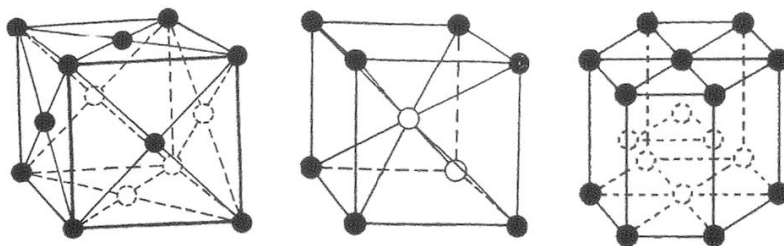
IGSCC - Intergranular stress corrosion cracking

IASCC - Irradiation Assisted Stress Corrosion Cracking

PCI - Pellet Cladding Interaction

3.2. Metalliska Material

I metaller kan tätpackade struktur uppnås eftersom metallatomer kan dela med sig av sina till närliggande elektroner. På mikroskopisk nivå skulle det kunna åskådliggöras som ett elektronmoln som binder ihop ett kollektiv av metallatomer. Denna bindningsform kallas metallbindning. Till skillnad från andra typer av material får metaller ett regelbundet mönster i dess struktur. Metallatomerna ordnas organiserat i ett kristallgitter och man brukar därför tala om metallers kristallstrukturer. Exempel på olika kristallstrukturer är BCC, FCC och HCP där strukturen antingen definieras som hexagonal eller kubisk, se *Figur 1*. Vilken typ av struktur har en betydande roll när det gäller en metalls löslighet, det vill säga när man ska legera olika metaller. Eftersom strukturtyperna har olika geometriska former finns olika antal håligheter i kristallgittret. Det medför att vid belastning, som förorsakar störningar i gittret, kommer de påverkas annorlunda [6].



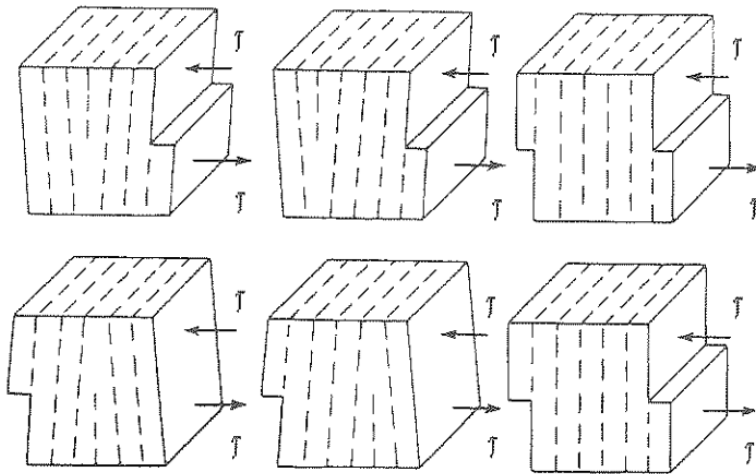
Figur 1 De olika metalliska strukturerna FCC, BCC och HCP (Bild hämtad från [6])

När en metall utsätts för bestrålning kommer partiklarna orsaka stora störningar i strukturen. I kärnkraftssammanhang brukar dessa partiklar vanligtvis vara väldigt energirika vilket innebär att de kan slå ut ordinarie atomer från dess plats i gittret. Bestrålning medför att metalliska material kontinuerligt påverkas och förändrar struktur vid utsatta områden i kärnkraftsanläggningar [6]. I detta examensarbete kommer protonbestrålning att utnyttjas istället för neutroner eftersom de snabbare orsakar störningar i materialet. För övrigt har dessa partiklar liknande skadeverkan hos metaller [3].

3.3. Töjning, Sträckgräns och Brottgräns

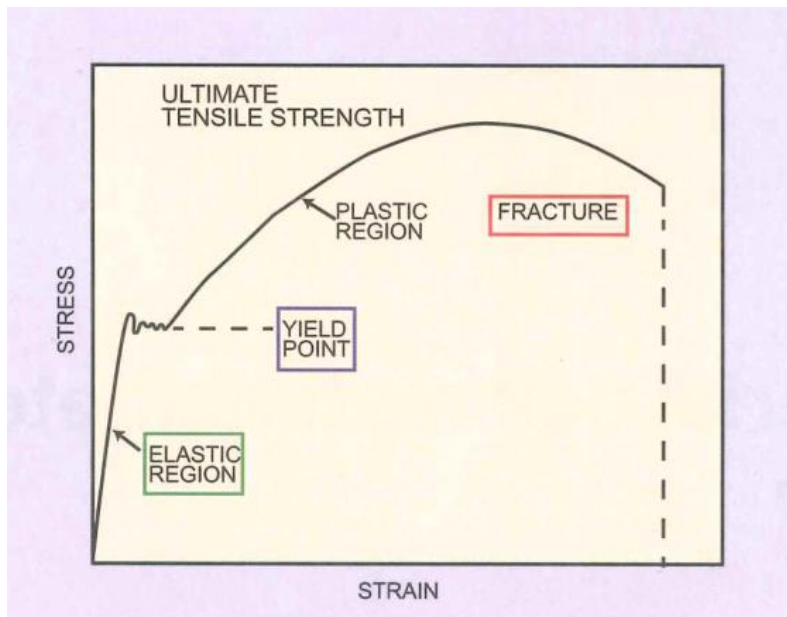
Om ett material utsätts för en dragkraft leder det till en deformation i materialet. Detta medför t.ex. att en töjning kommer att uppstå. Hur mycket geometrin förändras vid töjning beror av vilken spänning som föreligger samt materialets elasticitetsmodul. När materialet återfår sin ursprungliga form efter avlastning kallas det för elastisk deformation. Om belastningen istället resulterar i en permanent formförändring av materialet har spänningen överskridit materialets sträckgräns. Man talar därmed om att materialet har genomgått plastisk deformation [6].

När sträckgränsen passerats kommer en permanent deformation erhållas efter avlastning. Om materialet återigen belastas krävs då en högre spänning för att överskrida sträckgränsen. Detta beror på att en ny gräns har bildats. Detta är en form av härdningsmekanism som gör materialet hårdare på bekostnad av sprödhet. Orsaken är att nya dislokationer introduceras i materialet som i sin tur kommer att förhindra eller försvåra de befintliga dislokationerna från fortsatt rörelse, se *Figur 2*.



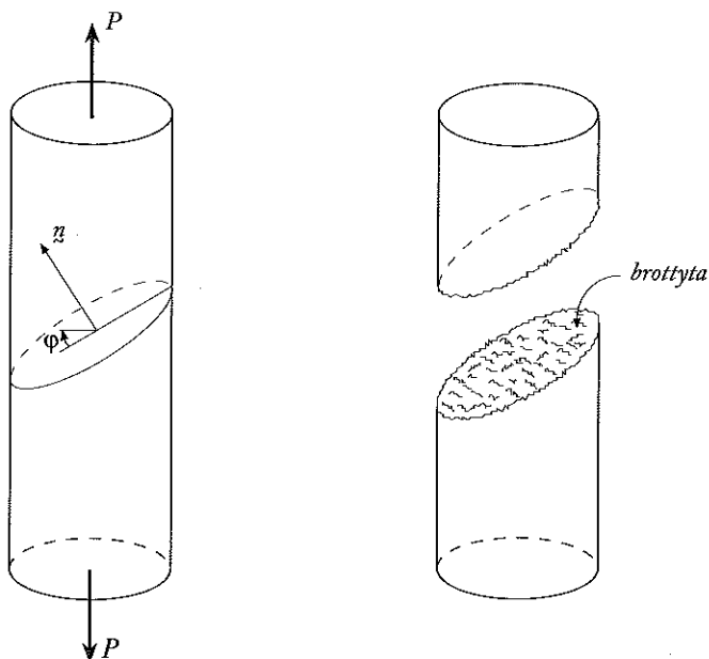
Figur 2 Visar dislokationer som orsakar stora störningar i kristallstrukturen (Bild hämtad från [6])

För att ett material ska brista måste brottgränsen uppnås. Det betyder att materialet först behöver genomgå plastisk deformation innan brott kan uppstå. Detta gäller generellt för metaller men det finns även material som inte uppvisar någon sträckgräns. När brottgränsen har överskridits kommer materialet att fortsätta deformeras tills brott uppstår. Även om materialet avlastas efter att brottgränsen har passerats resulterar det i brott. För att beräkna hållfasthetsegenskaper hos ett material görs ofta dragprov. Det är en metod som används för att beräkna ett materials elasticitetsmodul som definieras som ett linjärt samband mellan spänning och töjning och ger en beskrivning av materialets styvhet se *Figur 3*. Material med hög elasticitetsmodul får en brantare lutning vid den elastiska regionen i dragprovskurvan.



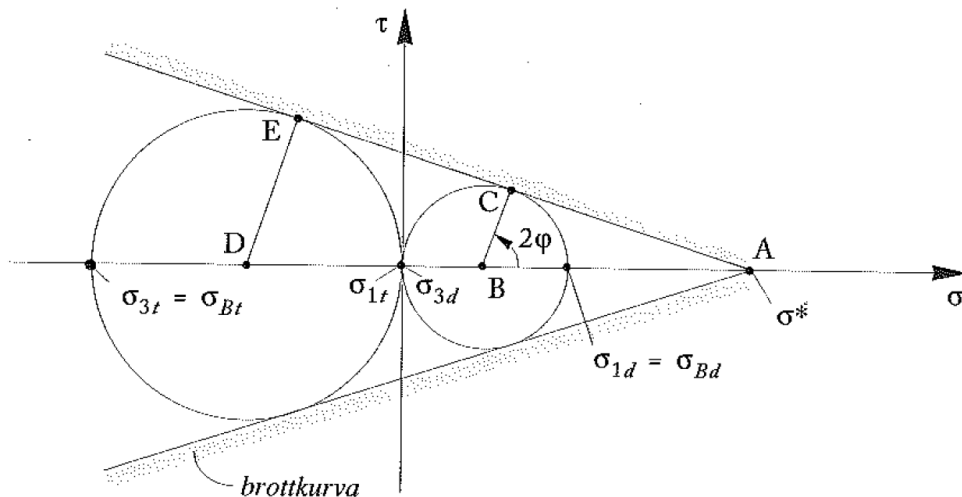
Figur 3 Dragprovskurva som visar de olika tillstånden som ett material genomgår vid ökad belastning (Bild hämtad från [7])

Vid ett enaxligt dragprov kommer ytan där brottet sker vara skilt från dragkraftens riktning. Detta beror på att kraften kommer att ge upphov till skjuvspänningar i dragprovet. Genom att använda finita-element metoden och studera en punkt i kroppen går det att finna en orientering av brottytan [8], se Figur 4.



Figur 4 Visar brottyta vid enaxligt dragprov (Bild hämtad från [8])

Riktning av ytan ger en kombination av skjuvspänning τ och normalspänning σ som kommer att tangera Mohr's brottkurva, se Figur 5 [8]. För att brott ska uppstå till följd av tryckspänning kommer det krävas en högre belastning.



Figur 5 Mohr's brottenvelop (Bild hämtad från [8])

I ekvation (1) visas förhållandet mellan längdskillnaden Δl och den ursprungliga längden l_0 som uppstår vid belastning. Detta ger upphov till att en töjning ε av materialet.

I ekvation (2) visas spänningen σ i materialet som en kvot mellan kraften F fördelat på arean A .

I ekvation (3) visas elasticitetsmodulen E vilket definieras som ett linjärt samband mellan spänningen σ och töjningen ε .

$$\varepsilon = \frac{(l_1 - l_0)}{l_0} = \frac{\Delta l}{l_0} [\%] \quad (1)$$

$$\sigma = \frac{F}{A} [Pa] \quad (2)$$

$$E = \frac{\sigma}{\varepsilon} [Pa] \quad (3)$$

Det finns andra effekter och faktorer som påverkar ett materials egenskaper. Till exempel påverkas brott- och sträckgränser av krypmekanismer och utmattning. Även korrosion kan leda till att ett material brister. Mer detaljrika beskrivningar om dessa effekter finns nedan.

3.4. Krypmekanismer

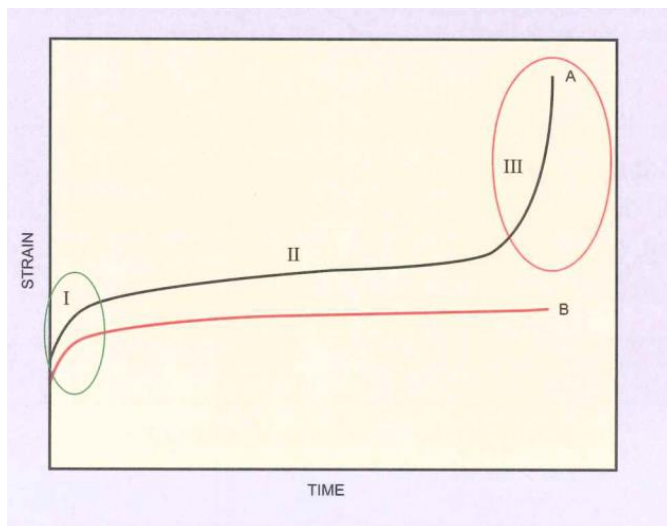
Material kan plasticeras även om spänningen ligger under materialets sträckgräns. Detta kan ske på grund av krypmekanismer. Kryp uppstår när materialet utsätts för höga belastningar och temperaturer samt att det måste finnas befintliga defekter i materialet. Dock måste temperaturen, som materialet blir utsatt för, överskrida ca 30-40 % av materialets smälttemperatur för att kryp ska initieras. Detta gäller generellt för metaller [6].

Kryp kan frambringa olika typer av deformationer. När materialet utsätts för höga spänningar dominerar dislokationskryp. Det betyder att dislokationer kommer att klättra vinkelrätt mot sina glidplan vilket medför att fler defekter introduceras i materialet. Vid låga temperaturer

dominerar korngräns- och bulkdiffusion. Dock måste temperaturen överskrida villkoret för att kryp ska starta.

När kryp har initierats i ett material delas krypförloppet in i olika faser. Första fasen är primärkryp där kryphastigheten avtar vilket även medför att töjningen avtar. Nästa fas är sekundärkryp. Kryp- och töjningshastigheten i denna fas är konstant då en balans mellan olika effekter i materialet har uppnåtts. Sista steget är tertiärkryp där kryphastigheten accelererar tills dess att brott sker [6], se *Figur 6*.

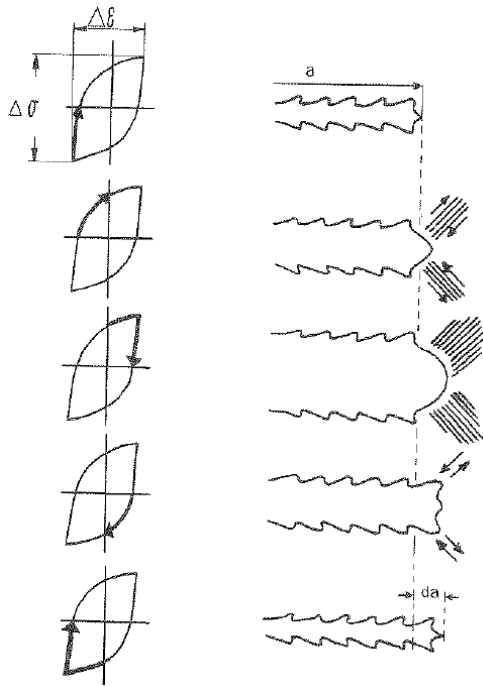
Krypmekanismer är tidsberoende och måste tas hänsyn till vid konstruktioner om livslängden ska uppskattas. Dock växer kryp väldigt långsamt i material och kommer därför inte ha någon framträdande effekt om materialet blir utsatt för en belastning under kort tid. Provmaterialet i detta examensarbete kommer att belastas under relativt kort tid vilket medför att kryp inte kommer att tas i beaktning även om temperaturen är tillräckligt hög för att kryp ska uppstå. Vid konstruktion av kärnkraftverk i allmänhet är detta en viktig faktor som måste tas hänsyn till för att säkerställa konstruktionens livslängd.



Figur 6 Visar de olika krypfaserna Primärkryp (Kryp I), Sekundärkryp (Kryp II) och Tertiärkryp (Kryp III) (Bild hämtad från [7])

3.5. Utmattning

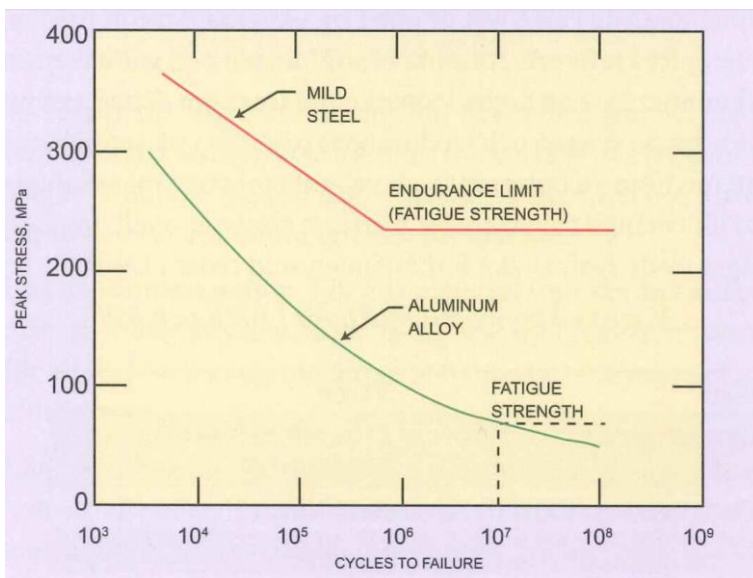
När ett material utsätts för cykliska belastningar i form av spänningar, temperaturer, ljud och vibrationer kan det försvagas. Man talar då om att materialet har blivit utmattat. Brott orsakat av utmattning är en av de vanligaste orsakerna till att maskinkonstruktioner havererar [8]. Om en spricka finns eller skapas i ett material kommer den att fortsätta växa för varje lastcykel fram tills brott, vilket visualiseras i *Figur 7*. Detta kan ske trots att spänningen understiger brottgränsen. Dessa typer av brott benämns sprödbrott. Om ett material innehåller stora defekter är det mer känsligt för utmattning.



Figur 7 Förklarar hur sprickor i metallen fortplantar sig efter varje lastcykel (Bild hämtad från [6])

Utmattningsbrott karakteriseras av att höga spänningskoncentrationer ansamlas vid små geometridefekter vilket ger upphov till att sprickor bildas [8]. För att ett material ska brista på grund av utmattningsbrott krävs ett stort antal lastcykler vilket det går att se i Figur 8. Antal lastcykler som krävs för att brott ska uppstå varierar mellan olika material.

Provmaterialet som kommer att brukas i detta arbete kommer maximalt utsättas för ett fåtal cykler innan brott uppstår. Utmattningsbrott kommer därför ha en obetydlig påverkan på materialet.

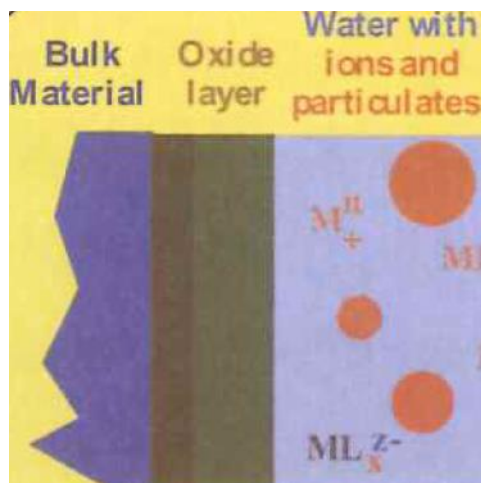


Figur 8 Beskriver antal cykler som krävs för brott beroende på spänningen som appliceras i varje lastcykel (Bild hämtad från [7])

3.6. Oxidfilm

När ett metalliskt material reagerar med ett korrosivt medium skapas ofta en oxidfilm. Den ligger som ett tunt lager mellan metallen och mediet, se *Figur 9*. Oxidfilmen skyddar ytan av metallen från fortsatt korrosion och dess skyddande egenskaper beror av vilket metalliskt material som utsätts för angreppet. När exempelvis järn utsätts för korrosion bildas en porös oxidfilm som inte klistras fast mot järnytan [9]. Korrosionen kan därmed fortsätta under oxidfilmen.

Det finns andra material som inte är lika känsliga mot korrosion som järn. När till exempel rostfritt stål angrips av korrosion bildas en oxidfilm med bättre förmåga att skydda metallytan. Rostfritt stål behöver bestå av minst 12 % krom [6] och kommer därför agera som huvudlegeringsämne. Oxidfilmen kommer då att bestå av kromoxid som har en viktig repassiverande förmåga som bygger upp oxidfilmen om den bryts ned. Korrosion har alltså en väldigt liten påverkan på metallen. Den vanligaste sorten av rostfritt stål som används i BWR-miljöer är 18/8-stål [7]. Stålet består av 18 % krom och 8 % nickel och har goda mekaniska egenskaper samt att det är väldigt korrosionsbeständigt.



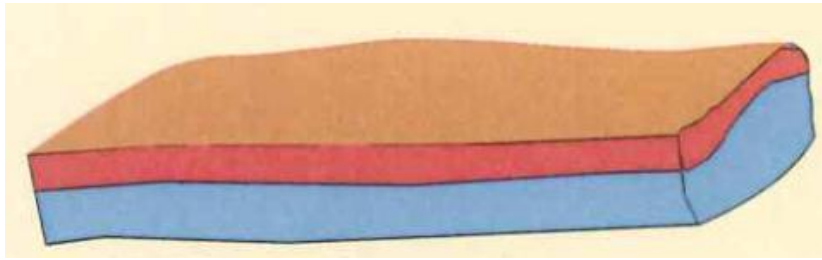
Figur 9 Oxidfilm på metall som skyddar mot direktkontakt med vattnet (Bild hämtad från [7])

3.7. Allmänkorrosion

Korrosion är ett angrepp på ett material som leder till att materialet förtunnas. Detta sker via reaktioner med ett omgivande medium, ofta luft eller vatten. Korrosion avser inte enbart metaller, även polymerer kan utsättas för korrosion [6].

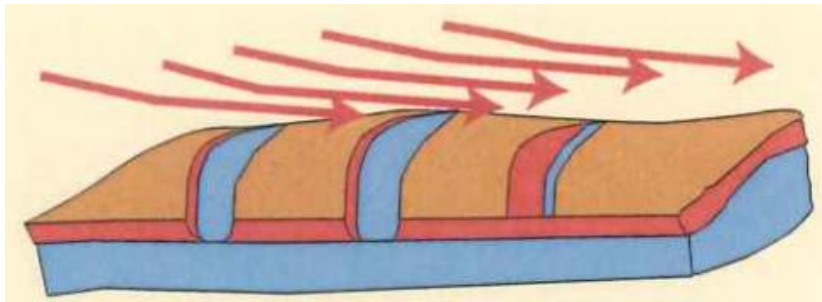
Det vanligaste exemplet på korrosion är järn som rostar när det reagerar med saltvatten. En del av järnatomerna på mantelytan av metallen kommer att reagera med saltvattnet och bilda en lösning innehållande positiva joner. Metallen blir därmed negativt laddad eftersom elektronerna stannar. En potentialskillnad uppstår mellan lösningen och metallen. När potentialskillnaden växer motverkas reaktionen vilket hämmar upplösningen av järnet. Järnatomer kommer därför att återbildas på järnytan samtidigt som upplösning sker. Efter en viss tid erhålls en jämviktpotential där antalet järnatomer som lämnar ytan är lika stor som återbildningen. Alltså sker ingen nettoförlust av järnatomer på ytan när jämviktpotential råder. Den jämviktpotential som kan uppstå mellan lösningen och metallen skiljer mellan olika material [6].

Nästan alla material påverkas av allmänkorrosion (se *Figur 10*) men det finns olika korrosionsformer. Andra korrosionsformer är erosionskorrosion (se *Figur 11*), gropfrätning (se *Figur 12*) och spaltkorrosion (se *Figur 13*) [7].



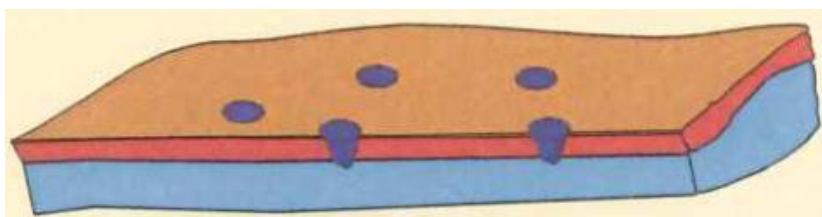
Figur 10 Allmänkorrosion (Bild hämtad från [7])

Erosionskorrosion uppstår endast vid höga temperaturer och flödes hastigheter. Hur stor påverkan denna form av korrosion har beror främst av vilken metall som utsätts för angreppet samt mediets flödes hastighet. Exempelvis behöver vatten ha en flödes hastighet på 10 m/s och mer än 20 m/s för att orsaka erosionskorrosion på kolstål respektive rostfritt stål. [7].



Figur 11 Erosionskorrosion (Bild hämtad från [7])

Gropfrätning bidrar till att en oxidfilm, som byggs upp vid reaktion med ett korrosivt medium, lokalt påverkas på grund av potentialskillnader. Den fördjupning som skapas till följd av angreppet accelererar korrosionen då potentialskillnaden ökar med växande korrosionsdjup. Denna korrosionstyp kan initiera spänningskorrosion.



Figur 12 Gropfrätning (Bild hämtad från [7])

Spaltkorrosion uppstår i miljöer där skillnad i vattenkemin uppkommer, kallat potentialskillnad. Som konsekvens av denna skillnad börjar elektroner att vandra och materialet korroderar. Denna elektronvandring fungerar som en anod (avger elektroner) och katod (upptar elektroner).



Figur 13 Spaltkorrosion (Bild hämtad från [7])

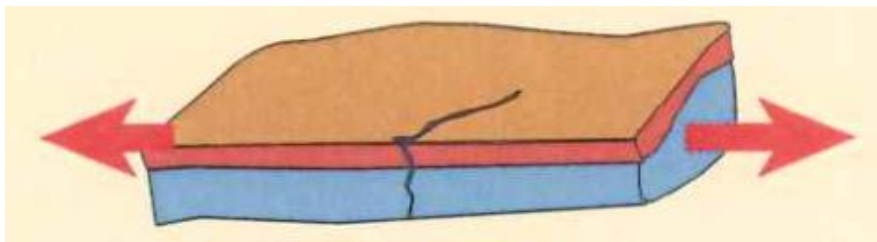
I LWR-miljöer används metalliska material i stor utsträckning. Det är praktiskt omöjligt att undvika att metaller är i kontakt med vatten på kärnkraftverk. Detta resulterar i att viss avlossning från metallerna kommer att ske då korrosion är ofrånkomligt.

För att minska allmänkorrosionens påverkan i LWR-miljöer används rostfria stålsorter som har väldigt hög motståndsförmåga mot allmänkorrosion. Detta är på grund av den passiverande oxidfilmen som byggs upp vid reaktion med mediet. Nackdelen är att rostfritt stål drabbas av spänningskorrosion som kan leda till sprickbildning. Denna form av korrosion hotar kärnkraftverken mest eftersom en spricka i exempelvis en rörledning kan resultera i läckage av radioaktiva produkter. Vanligt kolstål drabbas inte av spänningskorrosion men påverkas alltför lätt av allmänkorrosion. Det krävs därför noggranna analyser och övervägningar av vilka material som lämpar sig bäst för vissa situationer och miljöer i kärnkraftsanläggningar.

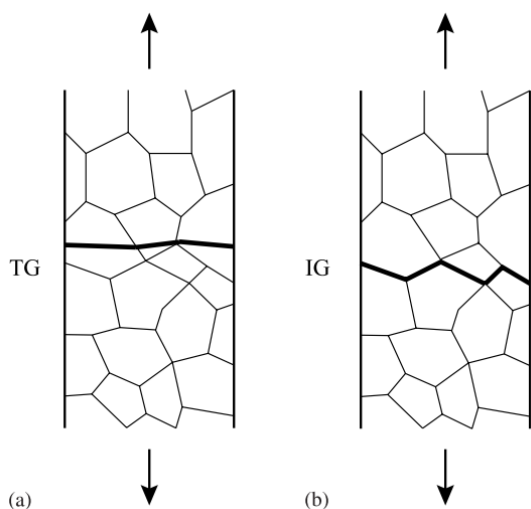
3.8. Spänningskorrosion

Spänningskorrosion uppstår endast i legerade metaller vilka ofta används i LWR-miljöer, i synnerhet rostfritt stål [6]. Dock krävs det att vissa villkor föreligger i materialet för att spänningskorrosion ska uppkomma. Först och främst måste metallen vara utsatt för spänning, dessutom behöver metallen vara eller ha gjorts känslig för korrosion. Detta kallas sensibilisering och kan uppstå vid svetsning eller bestrålning av metallen. Sensibilisering resulterar i att metallen blir hård och spröd och får försämrade korrosionsegenskaper. Slutligen måste metallen även utsättas för en aggressiv vattenkemi. Med det menas ett korrosivt medium som kan innehålla höga saltkoncentrationer eller radikala atomer och molekyler. Radikalerna är kraftigt reaktiva och bildas vid radiolys av vattenmolekyler. Detta beskrivs mer ingående i kapitel 3.10.

Om alla villkor är uppfyllda (aggressiv vattenkemi, spänning och sensibilisering) kan en spricka initieras i metallen, se *Figur 14*. Sprickan kan fortplanta sig på olika sätt i materialet. Om den växer längs med korngränserna benämns sprickan vara interkristallin (IGSCC), se *Figur 15*. Korngränserna har mindre motståndsförmåga mot korrosion eftersom den passiverande oxidfilmen som byggs upp vid reaktion med ett medium lättare bryts ned vid gränserna, än i kornen. Följaktligen initieras sprickan ofta som interkristallin. Om sprickan istället växer tvärs genom kornen benämns den transkristallin (TGSCC) vilket illustreras i *Figur 15*. De flesta sprickor är transkristallina även fast korngränserna är mindre korrosionshårdiga. Detta beror på att interkristallina sprickor oftast övergår till transkristallina när sprickhastigheten blir tillräckligt hög [7]. Oavsett vilken typ av spricka det är resulterar det i att materialet får försämrade hållfasthetsegenskaper, dock kan materialet behålla sin form.



Figur 14 Spänningskorrosion (Bild hämtad från [7])



Figur 15 Visar två olika typer av sprickningsprocesser, a): TGSCC b): IGSCC (Bild hämtad från [10])

När en metall utsätts för bestrålning kan det leda till sensibilisering vilket i sin tur kan leda till att en spricka initieras. Denna typ av sprickningsprocess benämns bestrålning inducerad spänningskorrosion (IASCC). Det är alltså en form av spänningskorrosion där bestrålning åstadkommer sensibilisering.

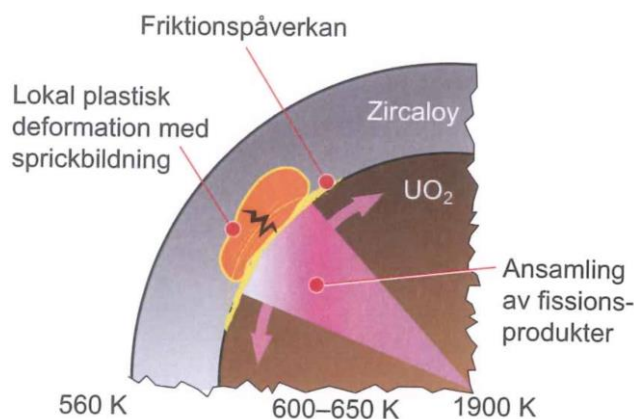
3.9. Bestrålningsinducerad spänningskorrosion

Rostfria metaller som befinner sig i miljöer där radioaktiva partiklar förekommer kommer att sensibiliseras. I vilken utsträckning ett material påverkas beror främst av stråldosen men även av vattenkemin och vilka legeringsämnen som stålet består av. De metaller som befinner sig i de centrala delarna av härdregionen kommer att utsättas för höga stråldoser. Således kommer komponenter som bränslestavar, bränsleelement och styrstavar sensibiliseras under en relativt kort tidsperiod. Emellertid byts bränsleelementen ut när de fissila isotoperna i bränslet har reducerats till en nivå då det inte längre är gynnsamt att ha kvar bränslet i härden. Vanligtvis sitter ett bränsleelement i härden i 5 år innan de byts ut [11]. Det är en allvarligare situation när styrstavar sensibiliseras då de i alla lägen måste uppfylla sin säkerhetsfunktion. En spricka i en styrstav kan leda till misslyckad avstängning av reaktorn.

Bränslet i en reaktor är designat på ett sätt så att gapet mellan kuts och bränslestav kommer att försvinna efter en viss driftperiod. Det vill säga man tillåter viss expansion av kutsarna tills dess att kontakt mellan kuts och bränslestav erhållits. Gapet försvinner på grund av kutsens termiska expansion, frigörelse av fissionsgaser samt kutsens svällning som föranleds av

klyvningsprodukter. Vid konstant effekt samverkar expansionen av kuts och bränslestav, det finns dock risker vid snabba effektförändringar.

När en reaktor utsätts för snabba effekttökningar, till exempel i samband med förhastad styrstavsmanöver, finns det risk för PCI-skador [11]. Det förorsakas av att bränslekutsen sväller och expanderar mycket fortare än vad bränslestaven gör. Det resulterar i att bränslestaven utsätts för höga spänningar vilket kan leda till att en spricka initieras, se *Figur 16*. PCI-skador är en form av bestrålningsinducerad spänningskorrosion eftersom bestrålningen sensibiliserar bränslestaven. Förmodligen är det en PCI-skada som har föranlett olyckan vid Ringhals beträffande en avbruten bränslestav [12]. Troligtvis har ett antal sprickor förelegat i staven och försämrat hållfasthetsegenskaperna så pass mycket att staven brast vid hantering.



Figur 16 Visar PCI-skador som orsakats av bestrålningsinducerad spänningskorrosion (Bild hämtad från [11])

Idag har den ursprungliga livslängden på kärnkraftverken som byggdes tidigt i Sverige passerats och många effekthöjningsprojekt har genomförts. Många komponenter i ett kraftverk är möjliga att ersätta men inte reaktortanken. Dess hållfasthetsegenskaper begränsar kraftverkens livstid där en av orsakerna är bestrålningsinducerad spänningskorrosion. Reaktortanken utsätts för relativt liten stråldos men under ett långt tidsspänn. Dessutom är vattenkemin mindre aggressiv vid tanken än i den centrala regionen vid härden. För att förbättra situationen för reaktortanken har vissa motåtgärder vidtagits. Eftersom det är ofördelaktigt att förändra neutronflöde och tryck i en reaktor har man främst arbetet med att optimera vattenkemin [6].

Idag finns det modeller framtagna för att kunna förutsäga fortplantningshastigheten av sprickor som initierats av IASCC [10]. Dessa är dock komplexa och kräver mer forskning inom området.

3.10. Radiolys

Radiolys av vattenmolekyler sker när vattnet bestrålas, det vill säga vattenmolekylerna spjälkas till radikala molekyler och atomer. Dessa kan bestå av exempelvis atomärt väte och hydroxyl. Protonbestrålning ger upphov till ett högre LET-värde än neutronbestrålning, vilket medför en lägre sannolikhet för vattnet att återbildas vid bestrålning. LET-värdet ger ett mått på hur snabbt en partikel förlorar sin energi under transport genom ett medium [3]. Den bakomliggande faktorn till detta är protonernas fria medelväglängd som kännetecknas av den sträcka en partikel färdas i genomsnitt innan den reagerar med en annan kärna [13]. Den fria medelväglängden λ beror av kärntätheten N i det material som partikeln färdas genom samt

sannolikheten för att partikeln ska reagera med en annan kärna, vilket brukar benämnas reaktionstvårsnitt σ , se ekvation (4). Det innebär att de protoner som sänds ut kommer snabbt att interagera med vattenmolekyler på grund av protonernas elektriska laddning.

$$\lambda = \frac{1}{(N \cdot \sigma)} [m] \quad (4)$$

Energin från protonerna kommer att deponeras efter en kort sträcka och skapa radikaler. Dessa radikaler är kraftigt reaktiva och kommer att påverka ett materials korrosionsbenägenhet. Radiolyseffekten måste tas i beaktning vid designarbetet då det begränsar provutrustningens konstruktion. Det kan även finnas lokala skillnader i vattenkemin, i synnerhet andelen radikala ämnen, vilket gör att om designen inkluderar mer än ett provmaterial kommer dessa att påverkas olika mycket. Dessutom behöver stråldosen vara tillräckligt hög vid provning för att sensibilisera materialet innan sprickor uppkommer endast av dragspänningen. Det krävs för att få med alla faktorer som ger upphov till fenomenet bestrålningsinducerad spänningskorrosion.

3.11. Tryck

I lättvattenreaktorer värms vatten genom fission och agerar även som moderator. Det finns två olika kategorier av lättvattenreaktorer, BWR och PWR. Skillnaden mellan dessa två typer är att den ena kokar vatten i reaktortanken (BWR) och den andra värmer upp vattnet i tanken som sedan flödar genom ånggeneratorer och där kokning erhålls (PWR). En av olikheterna mellan dessa två typer av anläggningar är arbetstrycket. Vid kokning är trycket 7 MPa i BWR respektive 15 MPa i PWR [11]. Med högre tryck skapas en högre kokpunkt. Tryck mäts i kraft fördelat på en area som beskrivs i ekvation (5).

$$P = \frac{F}{A} [Pa] \quad (5)$$

3.11.1. Cylindrisk design (Tunnväggigt kärl)

För ett tunnväggigt kärl i cylindrisk form gäller ekvation (6) [14]. För att beräkna hur stor tjocklek t som krävs för att kärlet skall kunna hantera trycket P behövs information om hur mycket spänning σ_θ som material maximalt kan utsättas för. Radien r på cylindern begränsar även hur mycket materialet kan belastas.

$$\sigma_\theta = \frac{Pr}{t} [Pa] \quad (6)$$

3.11.2. Sfärisk design (Tunnväggigt kärl)

För ett tunnväggigt kärl i sfärisk form gäller ekvation (7). Denna utformning beror av samma faktorer som en cylindrisk design. För både cylindrisk design och sfärisk design bör den framräknade tjockleken säkerställas med simuleringsprogram då vissa villkor krävs att använda dessa ekvationer. Exempelvis måste tjockleken av kärlet vara avsevärt mindre än radien.

$$\sigma_\theta = \frac{Pr}{2t} [Pa] \quad (7)$$

3.11.3. Kvadratisk design

Det går även att designa ett kvadratisk tryckkärl men de har fler punkter i geometrin än cylindriska och sfäriska kärl där spänningskoncentrationer kan ansamlas. Det medför att ett kvadratisk kärl klarar mindre tryck på grund av dessa påfrestningar. Denna utformning av tryckkärl brukar inte konstrueras eftersom det inte är fysikaliskt fördelaktigt.

Uppskattningen av tjockleken på väggarna för ett kvadratisk kärl blir att empirisk bestämma dem via simuleringsprogram i hållfasthet. Exempelvis genom inbyggda simuleringsverktyg i SolidWorks eller COMSOL Multiphysics.

3.12. Tätning

Då konstruktionen kommer att ha genomföringar för vattenledningar, protonstråle, temperaturmätning och titthål kommer det att krävas tätningar för att undvika läckage till följd av det höga trycket. Flera genomföringar ökar sannolikheten för att läckage ska uppkomma då det finns fler tätningar som kan brista. Dessutom måste de kunna hantera den temperatur och det tryck som råder i provutrustningen för att garantera att tätningarnas funktion vidhålls.

3.13. Fjädrar

En fjäder är en kropp som under belastning och en deformation trycker tillbaks med samma kraft som belastningen ger. Vid avlastning återtar materialet sin ursprungliga form [15]. Fjäderens axiella längdförändring x beror av fjäderkonstanten k och den kraft F som fjädern utsätts för vilket ses i ekvation (8). Fjäderkonstanten beskriver hur mycket kraft som behövs för att deformera fjädern en viss längd. Denna konstant skiljer sig mellan olika fjädrar [15].

$$F = kx [N] \quad (8)$$

3.14. Kompression (Lastcell)

Mätning av kraft mellan två ytor kan göras med hjälp av elektroteknik. En platta som utsätts för tryck förändrar genom deformation sina egenskaper att leda ström (resistans). Denna resistansförändring går att mäta och är proportionell mot den kraft som orsakar deformationen [16].

3.15. Termisk expansion

När material utsätts för temperaturförändring ändras materialegenskaperna. Metaller expanderar vid en positiv temperaturförändring och komprimeras vid en negativ temperaturförändring. Detta måste tas hänsyn till vid design med metalliska komponenter då det annars kan leda till komplikationer. Eftersom olika metaller reagerar olika på temperaturförändringar finns för varje metall en specifik längdutvidgningskoefficient α . Denna koefficient beskriver hur mycket materialets längd ändras för varje temperaturförändring [14]. Materialets längdförändring till följd av termisk expansion beräknas med ekvation (9) och den nya längden som erhålls beräknas med ekvation (10).

$$\Delta l = l_0 \alpha \Delta T [m] \quad (9)$$

$$l_1 = l_0 + \Delta l [m] \quad (10)$$

3.16. Värmeledning

En metalls värmeledningsförmåga λ karakteriseras av hur snabbt den termiska effekten transporteras genom metallen [17]. Detta är en materialberoende konstant och varierar med temperaturer. Genom en fördefinierad termisk effekt Q'_{Tot} går det via ekvation (11) att beräkna ytvärmeeffekten q'' som produceras. För att sedan bestämma den tillförda effekten på det material som skall studeras, i detta fall en axel, används ekvation (12) [14].

För att beräkna på vilket avstånd L en viss temperatur erhålls används ekvation (13).

Avståndet beror av temperaturförändringen ΔT , materialets tvärsnittsarea A_{Axel} , termiska effekten samt materialets värmeledningsförmåga [18].

$$q'' = \frac{Q'_{Tot}}{A_{Tot}} [W/m^2] \quad (11)$$

$$Q'_{Axel} = q'' * A_{Axel} [W] \quad (12)$$

$$L = \frac{A_{Axel} * \Delta T * \lambda}{Q'_{Axel}} [m] \quad (13)$$

3.17. Utväxling (Kugghjul)

Skillnaden mellan två kugghjul med olika kuggantal är att de kommer vid rotation ha olika hastigheter. Till följd av detta kommer kugghjulen att få olika vridmoment. Hur rotationshastighet n , antal kuggar z och vridmoment m samverkar beskrivs i ekvation (14) och (15) [19].

$$\frac{n_2}{n_1} = \frac{z_1}{z_2} \quad (14)$$

$$\frac{m_1}{m_2} = \frac{z_1}{z_2} \quad (15)$$

3.18. SolidWorks

SolidWorks är en programvara där konstruktioner kan skapas och visualiseras i både två och tre dimensioner. Det finns ett flertal inbyggda funktioner i programmet. Bland annat finns det möjlighet till att genomföra simuleringar för de konstruktioner som har skapats. Denna programvara har använts under arbetet för att modellera olika koncept och den slutgiltiga konstruktionen.

3.19. COMSOL Multiphysics

COMSOL Multiphysics är en mjukvara som används främst som ett simuleringsverktyg då programmet inkluderar olika kategorier av fysikaliska fenomen. COMSOL Multiphysics kan även användas som ett modelleringsprogram. För att erhålla trovärdiga resultat har COMSOL använts i detta arbete för att genomföra simuleringar med avseende på hållfasthet och värmeledning.

4. Metod

Arbetet inleddes med att besöka forskargruppens laborationsrum för att studera en befintlig utrustning som designarbetet skulle utgå från och anpassas till. Utrustningen innehåller en pump som höjer trycket till 13 MPa. Vattnet flödar sedan genom en värmare som höjer temperaturen till 300°C. Innan kondensorn finns utrymme för att placera den provutrustning som examensarbetet ska leda fram till. Besöket genomfördes tillsammans med vår handledare för att tydliggöra arbetsuppgiften och belysa vilka problemområden som finns vid konstruktionen av provutrustningen.

Efter besöket påbörjades en förstudie där olika fall med bestrålningsinducerad spänningskorrosion studerades. Dessutom gjordes viss efterforskning på befintliga lösningar som skulle kunna tillämpas på konstruktionen av provutrustningen. I förstudien ingick även ett fördjupningsarbete inom vissa kunskapsområden eftersom många faktorer inverkar på konstruktionsarbetet. Bland annat behövdes mer kunskap inom materiallära och hållfasthet samt vattenkemi och radiolys för att lättare kunna orientera sig kring arbetsuppgiften.

Innan designarbetet startade analyserades den teori som förstudien utmynnade i. De faktorer som hade störst inverkan på designarbetet prioriterades och de som hade mindre betydelse ignorerades. Det gjordes för att begränsa designarbetets omfattning.

Nästa steg i arbetet var att ta fram ett antal designkoncept. CAD-programmet SolidWorks användes för att modellera de olika koncepten. I samband med konceptutvecklingen planerades ett progressionsmöte inför varje vecka där både handledare och ämnesgranskare närvarade. Ett designkoncept utvecklades till varje möte. För att lättare kunna förklara och visualisera idéer med koncepten togs bilder på viktiga detaljer. Dessutom skapades filmer på hur utrustningen monteras ihop. Syftet med mötena var att få en utvärdering av det framtagna konceptet och få återkoppling om konstruktionens för- och nackdelar. För vidareutveckling av konstruktionen användes fördelarna från föregående koncept som grund. De bästa idéerna togs tillvara på och vissa modifikationer gjordes för att främst simplificera designen på grund av ekonomiska skäl. En av dessa simplificeringar för varje delkoncept var att nyttja standardkomponenter i så stor utsträckning som möjligt. Varje delkoncepts komponenter kontrollerades (beroende på placering och funktion) genom beräkningar och simuleringar inom bland annat hållfasthet och värmeledning. Detta för att garantera att komponenterna fungerade i det aktuella konceptet.

En komplett CAD-modell skapades av det slutgiltiga konceptet. För att säkerställa att designen uppfyllde den kravbild som ställdes genomfördes simuleringar. Programmet COMSOL Multiphysics användes för att testa konstruktionens hållfasthet och simulera värmeflöden. Avslutningsvis framställdes ett fullständigt tillverkningsunderlag innehållande ritningar och produktblad.

5. Konzeptutveckling

Konzeptutvecklingen resulterade i fem olika koncept, ett koncept inför varje progressionsmöte. Observera att de första koncepten är mindre detaljrika eftersom modellerna inte är kompletta samt att färgerna endast är till för att underlätta visualiseringen av koncepten. Vissa modeller har endast lösningar till specifika delar inom designarbetet. Huvudfokus i konceptutvecklingen låg på design och utveckling av behållaren. Framtagning av en belastningsmekanism som ska kunna reglera kraften som dragprovet utsätts för, ligger inte inom ramen för designarbetet men har ändå beaktats. Intentionen med konceptutvecklingen var att successivt förbättra och optimera designen. Det sista konceptet resulterade i den slutgiltiga designen av provutrustning.

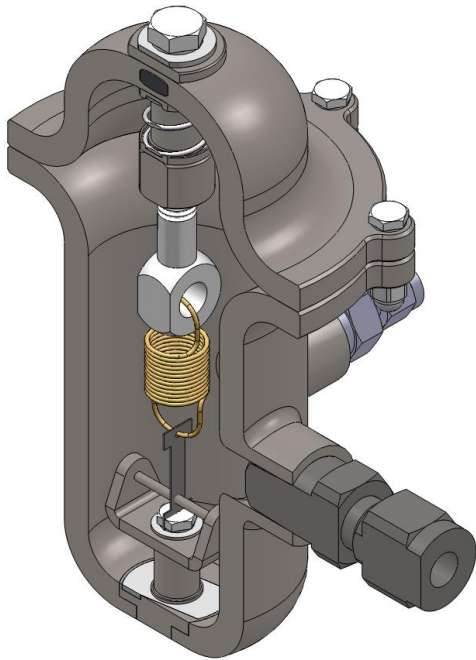
5.1. Konzept 1

Detta koncept gjordes för att bevisa för handledare och ämnesgranskare att uppgiften med tillhörande problemområden var förstådd.

Designen baserades på hydraulkopplingar från Swagelok. Detta eftersom den befintliga utrustningen, som designen skall anpassas till, bygger på dessa kopplingar. Hydraulkopplingarna har en konisk gängningsprofil och skall skruvas in i koniskt gängade hål. Enligt tidigare erfarenheter är denna metod tillräcklig för att innesluta trycket. Detta medför att tätningar är överflödiga i dessa genomföringar [20].

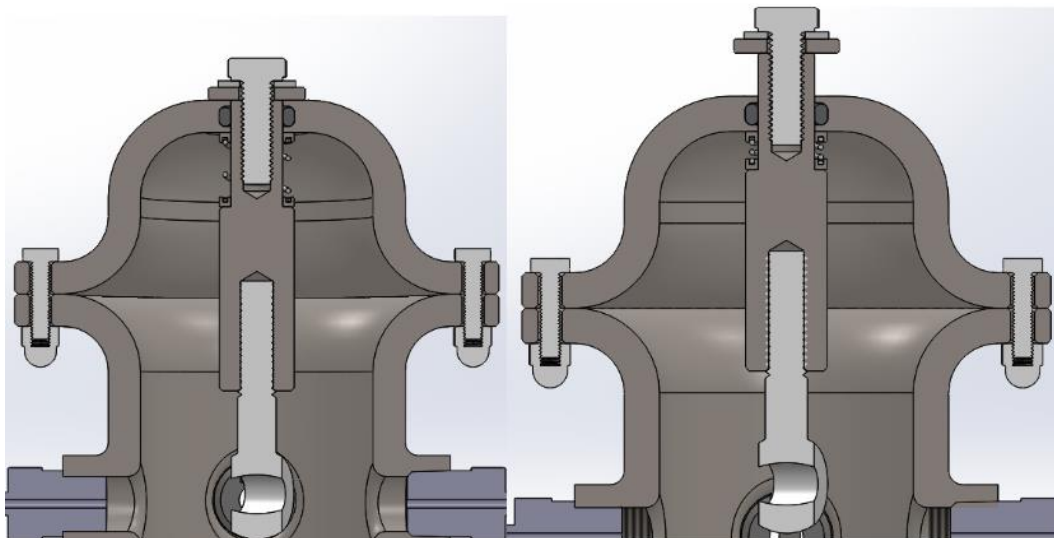
Under utveckling av det första konceptet behandlades främst den geometriska utformningen av behållaren som ska innesluta trycket. En cylindrisk design inspirerad av verkliga reaktorer var ursprungsidén. Med denna geometri går det att frånga problematiken med stora spänningskoncentrationer samt att det var lättare att reducera volymen i behållaren.

Under detta skede uppkom många bra idéer och designlösningar som användes till samtliga koncept. Bland annat delades behållaren upp i flera delar för att lättare kunna montera ihop utrustningen. Lösningen med hur dragspänning skall kunna åstadkommas på dragprovet löstes under detta skede. Tanken är att en axel, som fästs i provet, ska tryckas ut via en genomföring i behållarens lock på grund av det tryck som råder i behållaren. I genomföringen finns en o-ring placerad för att innesluta trycket, se *Figur 17*.



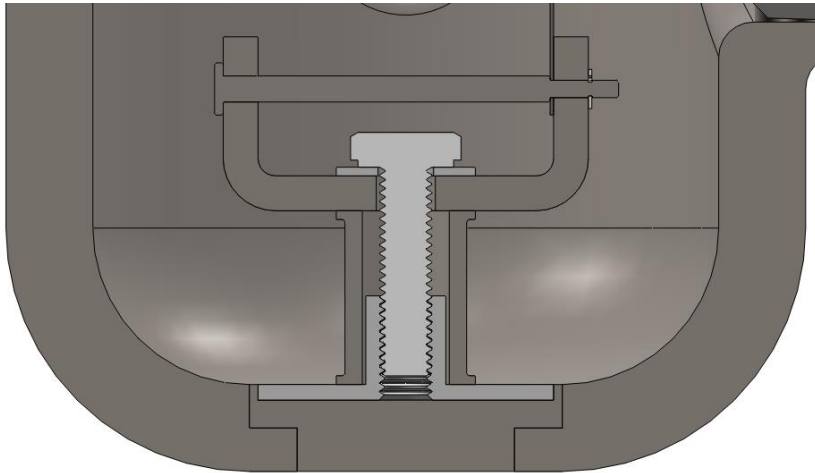
Figur 17 Isometrisk snittvy av koncept 1

För att inte axeln skall slungas ut från behållaren används en tryckfjäder placerad mellan två fjädersäten. Syftet är att tryckfjäders motverka en stor förflyttning av axeln och ge en liten töjning av dragprovet. En länkskruv är monterad i axeln som i sin tur fästs i provet med hjälp av en dragfjäder. Tryckfjäders funktion illustreras *Figur 18*.



Figur 18 Visar funktionen av tryckfjäders

Provet fästs i en axel vars axiella rörelse förhindras av en spårryttare. Axeln är kopplad till en platta som är fastskruvad i botten av behållaren med hjälp av en svetsmutter. Muttern svetsas fast i ett lock som är monterad i botten, se *Figur 19*.



Figur 19 Visar hur provet fästs i botten

5.1.1. Problemområden

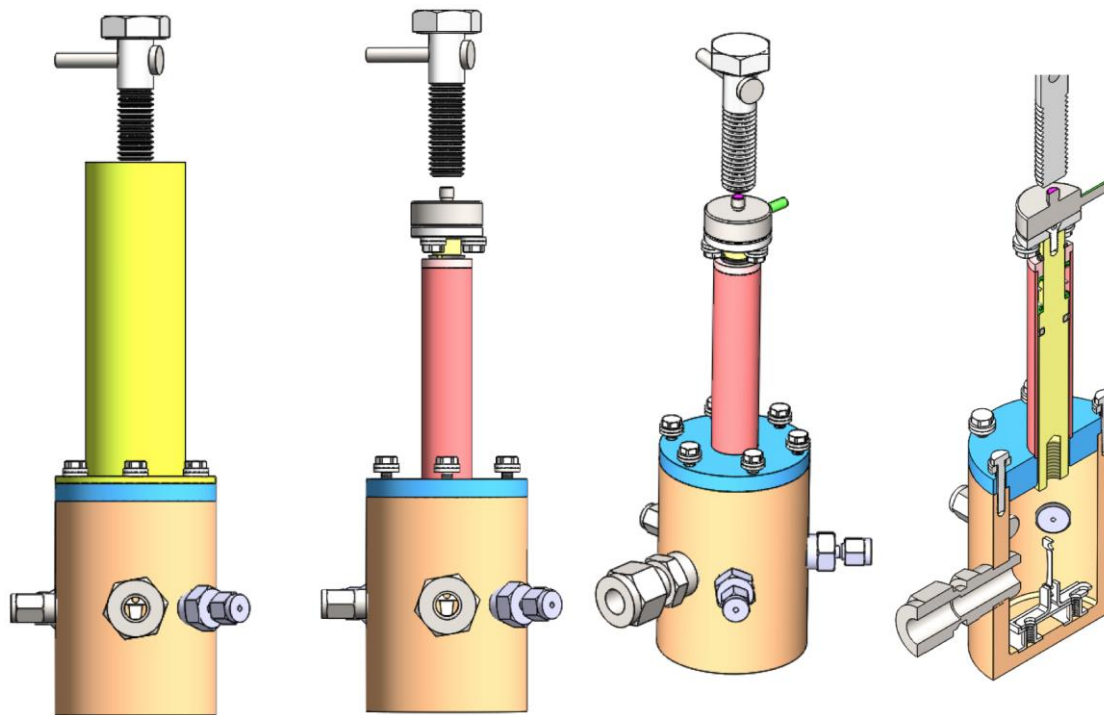
- För att detta koncept skall fungera krävs det noggrann data om fjäderkonstanter med tillhörande beräkningar om hur mycket provet kommer att påverkas av axelns rörelse. Dessutom försvinner förmågan att kunna förändra belastningen av provet. Problematiken med denna lösning är att temperaturen ändrar metallens egenskaper vilket får som följd att fjäderkonstanterna förändras. Detta skapar en osäkerhet kring hur mycket dragspänning provet utsätts för.
- Att dra i provet medan endast en axel fixerar provet riskerar att spänningskoncentrationer ansamlas vid fästningshålen. Detta kan leda till att provet brister vid fel punkt än vad som är tänkt.
- Den o-ring som används i detta koncept lever inte upp till kravbilderna. Den tål ej den höga temperatur som råder i behållaren. O-ringen består av gummi vilket även kommer att bidra till att axeln inte kan röra sig friktionsfritt.

5.1.2. Förbättringsområden

- För att spara in tillverkningskostnader behövdes designen simplificeras. Många delar kunde förenklas för att spara in material och förenkla tillverkningsprocessen. Att använda skruvar istället för svetsa fast komponenter förenklar arbetet då det är en enklare monteringsmetod.
- Finna en annan tätning som uppfyller temperaturvillkoret. Alternativt modifiera locket för att placera tätning vid ett längre avstånd från provet för att undvika den höga temperaturen.
- Undvika fjädrar för att åstadkomma en dragspänning då designen kräver mer robusthet och flexibilitet. Dessutom behöver provet fixeras på annat sätt då en fjäder inte garanterar provet från att röra sig.
- Designen saknade ett flertal funktioner. Bland annat saknades en funktion för att mäta kraften som provet blir utsatt för.

5.2. Koncept 2

Innan koncept två skapades bearbetades kritiken från föregående koncept. För att förenkla behållarens design modifierades geometrin i flera steg. Dessutom gjordes undersökningar gällande vilka material och dimensioner som gick att beställa i färdiga delar. Designen av behållaren baserades på den data som hittades för att ge en mer realistisk konstruktion. Den består av en solid stång där vissa modifieringar har gjorts, se *Figur 20*. Under denna fas genomfördes efterforskningar om vilka standardkomponenter som behövs och möjligheten att implementera dessa i designen.

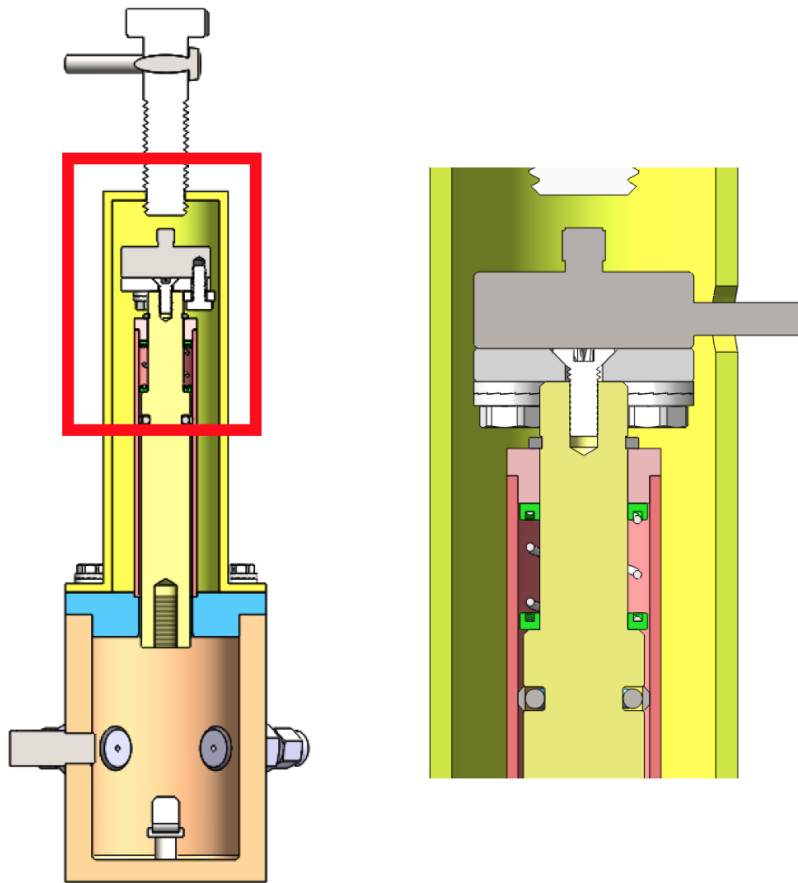


Figur 20 Design av koncept 2

I detta koncept går axeln, som skall åstadkomma dragspänning på provet, genom ett ledrör, se *Figur 21*. Högt upp på axeln finns en tätning placerad som består av en o-ring omkapslad av teflon för att optimera axelns rörelse i röret. Denna tätning klarar inte samma temperatur som existerar i behållaren och måste därför utsättas för en lägre temperatur. Detta löstes genom att låta tätningen placeras på ett avstånd från behållarens centrum så att temperaturen vid tätningen hinner avta. För att estimeras avståndet som krävs används ekvation (11), (12), (13) och en simulering i COMSOL. Värmekällan är forskargruppens förvärmare på 550 W. Fjädern som är placerad högst upp i ledröret är endast till för dämpning. För att underlätta monteringen av överdelen finns en sprängring placerad för att låsa axelns rörelse nedåt. Ledröret som axeln går igenom ska klara av samma tryck som behållaren. För att säkerställa detta används ekvation (6).

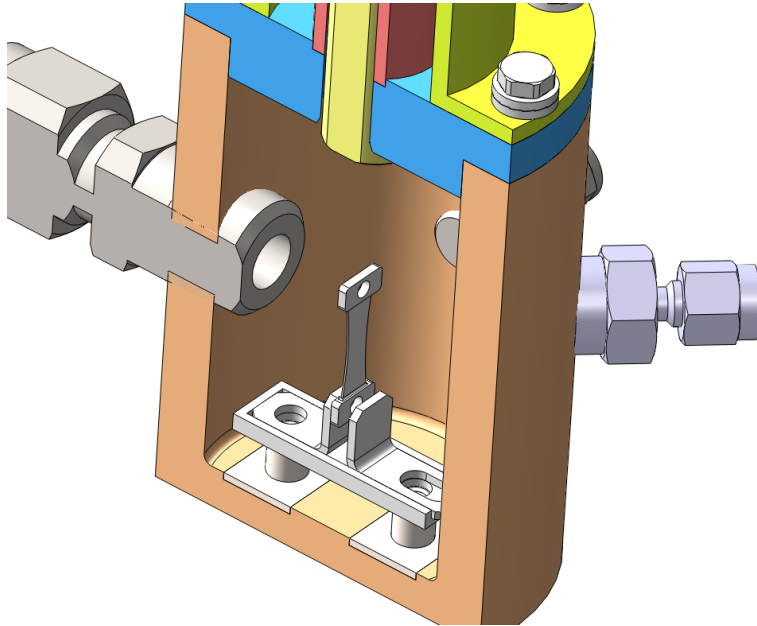
Axeln är sammankopplad via skruvar till en lastcell. Lastcellens funktion är att mäta kraften som den blir utsatt för, detta genom att kontinuerligt mäta lastcellens resistivitet (som förändras beroende på tryck). Axeln, tillsammans med lastcellen, kommer att tryckas uppåt på grund av trycket i behållaren. För att motverka axelns förflyttning är en skruv monterad i ett yttre lock. Skruvens position går att manövreras vilket påverkar det tryck som lastcellen utsätts för, detta medför att provets dragspänning kan regleras.

Trycket i behållaren ger upphov till att axeln utövar en tryckkraft på lastcellen och beräknas med ekvation (5). När kraften och arean på axeln är känd går det att bestämma modellen på lastcellen.



Figur 21 Visar hur dragspänningen regleras på provet via skruven som trycker på lastcellen

Provet i koncept två fixeras mellan två plattor varav en kan glida i ett spår för en förenklad montering och större kontaktyta med provet, se *Figur 22*. Plattorna fästs i botten av behållaren via två svetsmutterar. Syftet är att låsa fast provets nederdel med skruv och mutter för en stabil fixering. Observera att det saknas fixering av provets överdel i denna modell.



Figur 22 Visar fixeringen av provet

5.2.1. Problemområden

- Tätningen i detta koncept uppfyller inte den temperatur som råder behållaren, vilket är anledningen till varför avståndet förlängdes. Denna lösning förutsätter att värmeledningsberäkningar måste genomföras för att estimera på vilket avstånd tätningen kan placeras. Dock finns det möjlighet till extern kylning för att minska avståndet.
- Med denna lösning är det invecklat att montera provet. Eftersom plattorna, som låser fast provet, är förankrade i botten av behållaren försvårar det fixeringen av provet. Detta är ett problem när provet skall skruvas fast eftersom att det är brist på utrymme i behållaren.
- Utformningen av det yttre locket är tunnt vilket riskerar att locket kan deformeras vid tryck från skruven. För forskargruppen är det av stor vikt att skruven är stilla axiellt om den inte roteras. Det yttre locket är även komplicerad att tillverka samtidigt som det kan bidra till stora mängder materialspill.
- Ledröret på locket som innesluter axeln är tunt vilket kan resultera i att det brister vid det höga trycket. Hållfasthetsberäkningar behövs för att bedöma rörets tålighet.

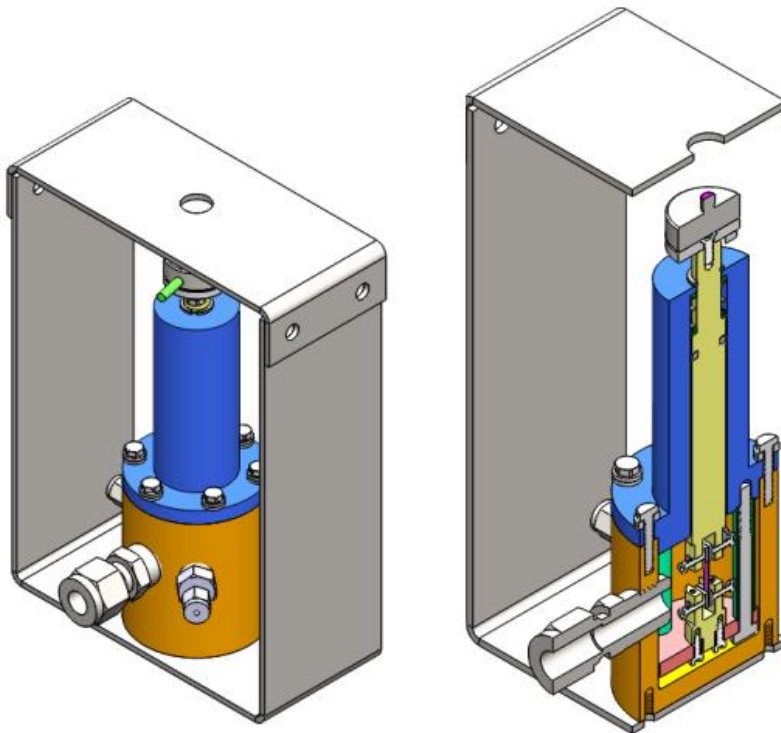
5.2.2. Förbättringsområden

- Eliminera detaljer som behöver svetsas fast för att göra designen mer simpel. Dessutom behöver vissa delar modifieras för att göra designen mer stabil och för att reducera materialspill.
- Hitta en bättre lösning för att låsa fast och fixera provet. Montering av hela utrustningen måste underlättas då många komponenter ska monteras på en liten yta.

- Hitta ett sätt att med precision röra skruven små avstånd axiellt. Detta behövs för att kunna reglera det tryck som åstadkomms på dragprovet med hög noggrannhet.
- Använda en bättre metod för att motverka axelns förflyttning. Avsikten är att med precision kunna åstadkomma en liten töjning av dragprovet. Med nuvarande lösning är det svårt att förutse hur mycket skruven förflyttas axiellt vid rotation, vilket försvårar beräkningar om dragprovets belastning.

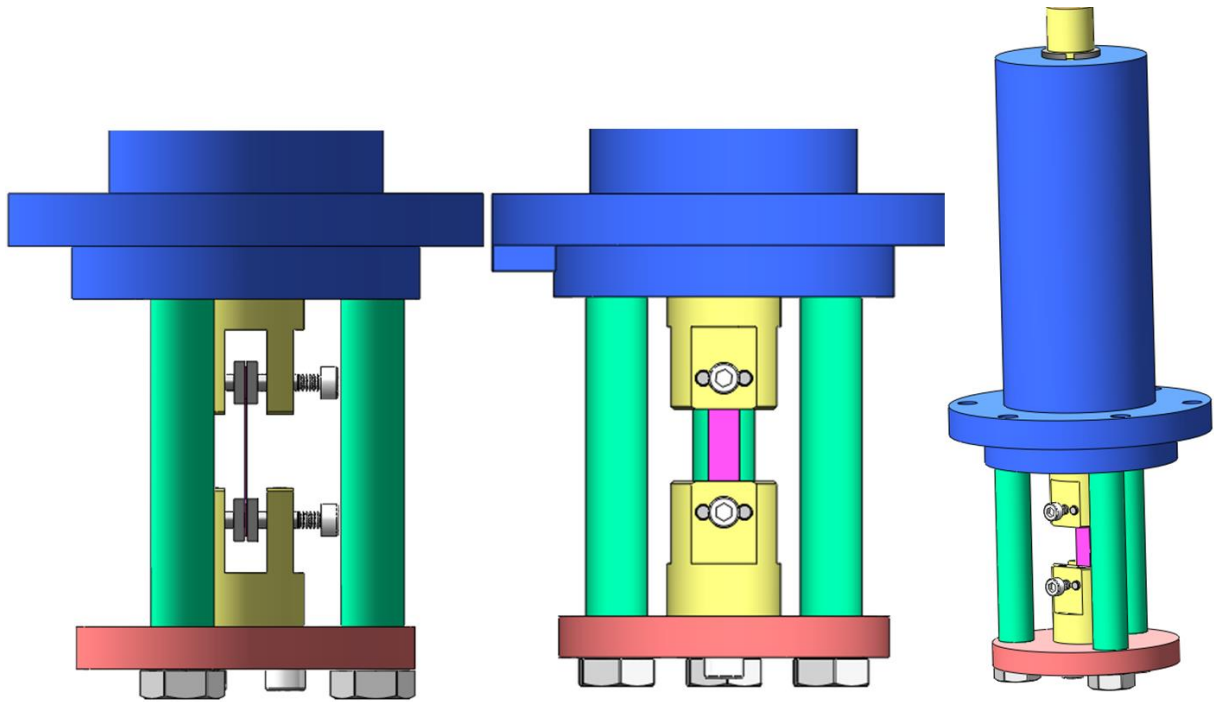
5.3. Koncept 3

I det tredje konceptet låg huvudfokus på att lösa låsningsmekanismen av dragprovet. Dessutom behövde designens instabilitet förminska. Huvudsakligen gjordes detta genom att avlägsna det yttre locket och det tunna röret som innesluter axeln. Lösningen blev en förlängning av locket till behållaren, se *Figur 23*. Den yttre ram som omsluter provutrustningen är endast illustrativ. Avsikten är att den belastningsmekanism som skall åstadkomma en dragspänning på provet ska fästas i en yttre ram.



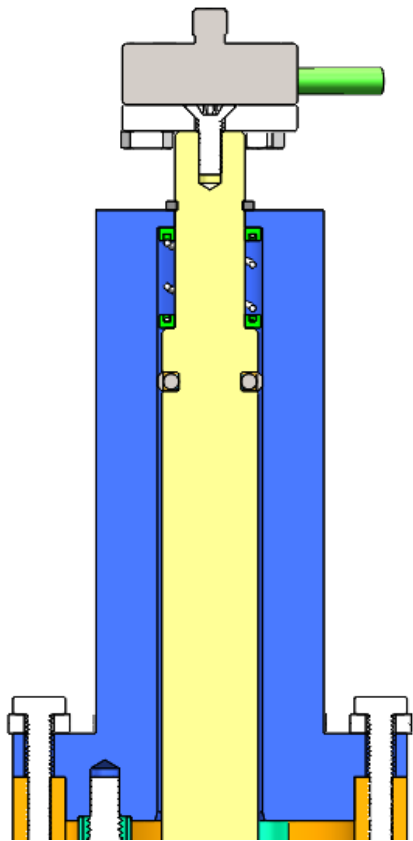
Figur 23 Isometrisk snittvy av koncept 3

För att underlätta monteringen av provutrustningen har överdelen försetts med en inre ram, se *Figur 24*. För att göra ramen stadig fästs underplattan med tre skruvar i locket av behållaren. Skruvarna går igenom rör som fixeras via spår i locket och underplattan, rören fixerar även plattans avstånd till locket. Med detta koncept har en stabil monteringen av dragprovet möjliggjorts. Eftersom dragprovet fästs i ramen i stället för behållarens underdel försvinner det komplicerade momentet att fästa det i botten.



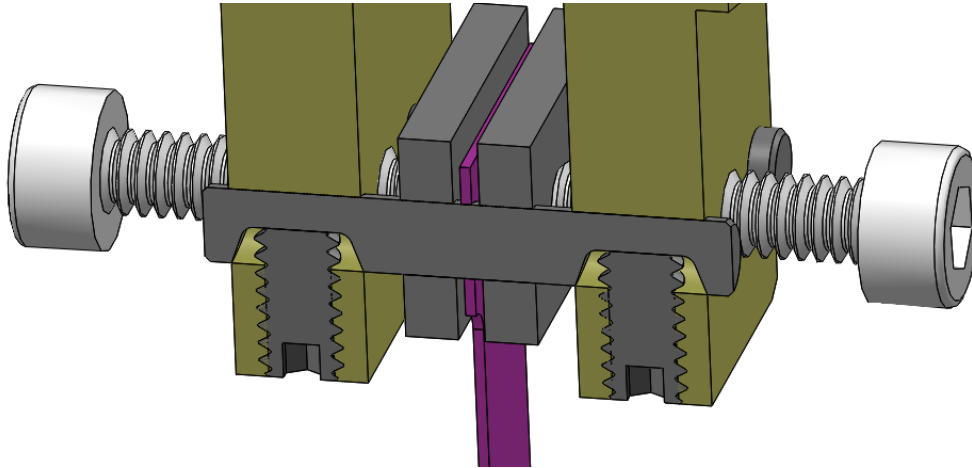
Figur 24 Visar den inre ramen och fixering av dragprov

I detta koncept har ledröret avlägsnats från locket. Det består nu endast av en cylinder vars övre del motsvarar ledrörets tidigare längd. Fördelarna är högre säkerhetsmarginal då materialet är tjockare och består av färre delar. Detta gör även tillverkningsprocessen enklare samt att materialspillet blir mindre, se Figur 25.



Figur 25 Visar förhöjning av locket

Låsningmekanismen av dragprovet har i detta koncept lösts via två plattor som pressas mot dragprovet genom att gänga in två skruvar, se *Figur 26*. Plattorna och dragprovet kan glida längs två styrrpinnar som även fixerar rörelser i radialled. För att låsa fast styrrpinnarna har skårar gjorts för att erhålla plana ytor. Med hjälp av stoppskruvar pressas styrrpinnarna mot hålen i axeln vilket förhindrar pinnarnas förflyttning.



Figur 26 Detaljvy av låsningmekanism

5.3.1. Problemområden

- Axeln är inte fixerad i radialled vilket kan orsaka att dragprovet belastas fel. Det kan i värsta fall resultera i att dragprovet brister på grund av axelns vridmoment.
- Dragprovet kan låsas fast på olika avstånd upp till och nertill. Detta ger möjlighet till att dragprovet fixeras snett.
- Svårt att montera nuvarande tätning då den består av ett styvt material. Den fästs i ett urgröpt spår i axeln och den måste kunna expandera för montering.
- De långa skruvarna som fäster underplattan i locket består inte av samma stålsort som resterande delar i behållaren. Detta kan förorsaka att vid termisk expansion belastas dragprovet på grund av olika längdförändringar.

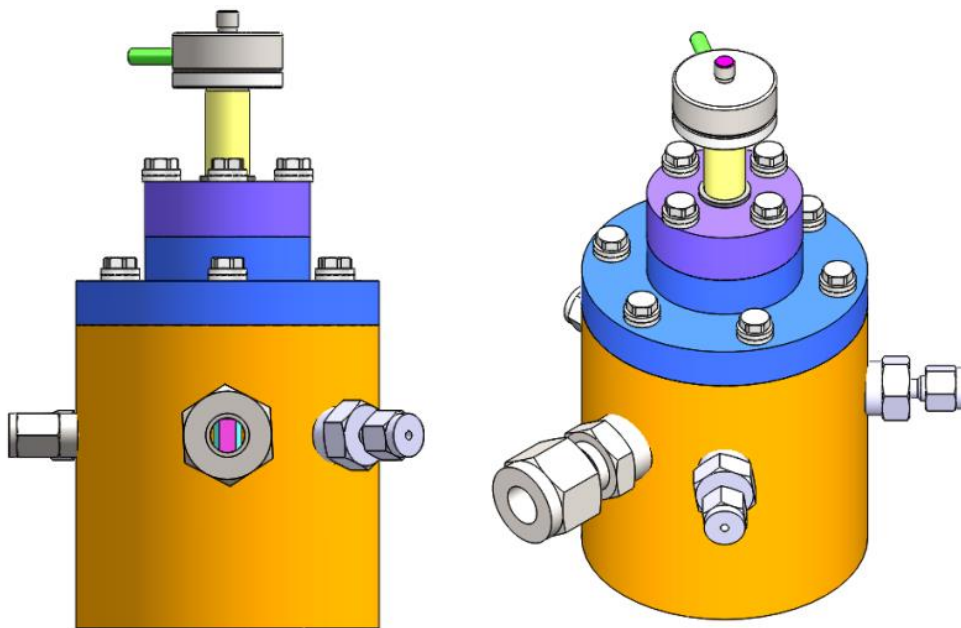
5.3.2. Förbättringsområden

- Förhindra att dragprovet kan belastas fel.
- Hitta en annan lösning för montering av tätning
- Starkare ram runt behållaren.
- Alla detaljer, som är i kontakt med vatten, ska bestå av rostfritt stål varav de egentillverkade delarna ska bestå av de rostfria stålsorterna EN 1.4401 eller EN 1.4404. Detta för att undkomma problematiken med olika längdförändringar på grund av termisk expansion. Dessutom har dessa stålsorter god motståndsförmåga mot kemiska angrepp som förorsakas av protonbestrålning.

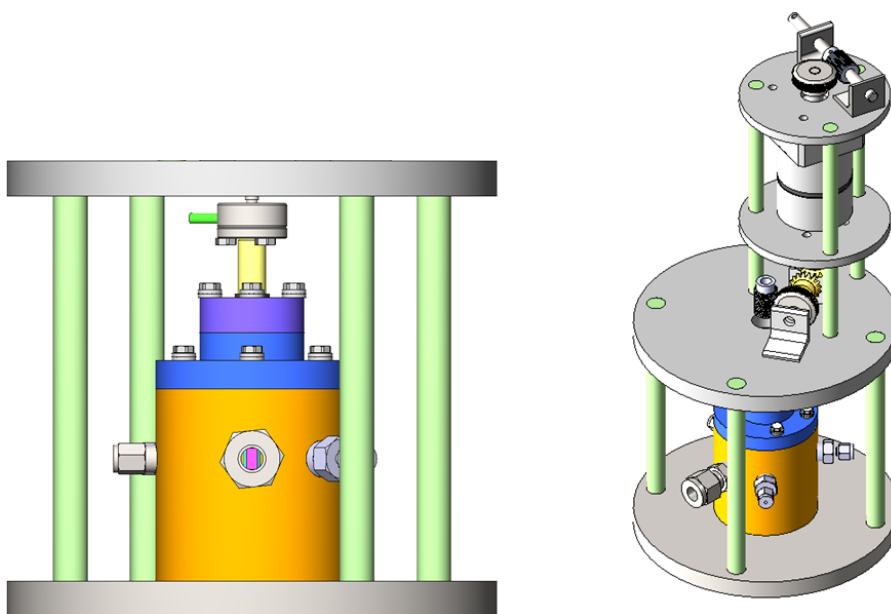
5.4. Koncept 4

Under utveckling av det fjärde konceptet hittades en ny tätning som kunde hantera trycket och den höga temperaturen i behållaren. Detta bidrog till att designen kunde förenklas ytterligare, både ur ett monterings- och tillverkningsperspektiv. Konstruktionen har även kunnat komptakteras på grund av den nya tätningen. Dessutom har vägg tjockleken på behållaren ökat för högre säkerhetsmarginal, se *Figur 27*. Locket är nu uppdelat i två separata delar för att kunna applicera den nya tätningen.

Ramen har förstärkts och simplificerats från tidigare koncept. På ramen har en tidig modell av en belastningsmekanism placerats för att skapa en bild om hur det kan se ut i förhållande till ramen, se *Figur 28*.



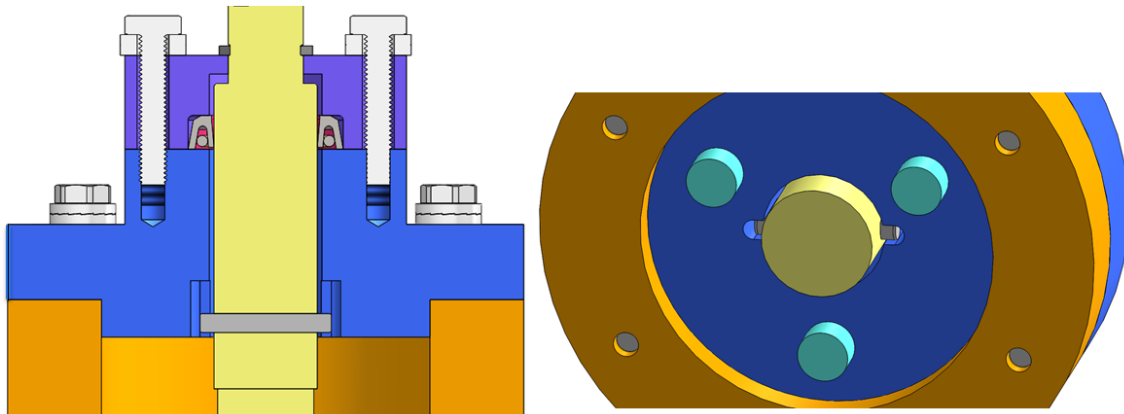
Figur 27 Visar utformning av koncept 4



Figur 28 Visar utformning av ram och belastningsmekanism för koncept 4

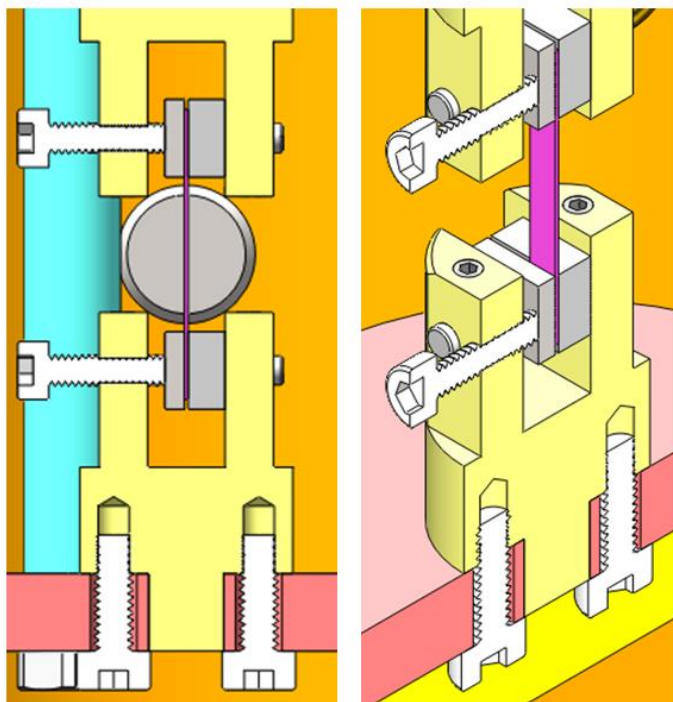
För att kringgå problematiken med att axeln kan rotera och orsaka ett vridmoment på dragprovet har axeln försetts med en låspinne. Denna låspinne förebygger denna radiella rörelse, se *Figur 29*.

Den nya tätningen klarar samma tryck men klarar högre arbetstemperatur. Detta betyder att förhöjningen på locket från tidigare koncept inte längre behövs då kylningsfunktionen nu är onödig. För att kunna placera tätningen är locket uppdelat i två delar. Tätningen placeras i ett spår i den övre delen av locket som via skruvar fästs i den nedre delen.



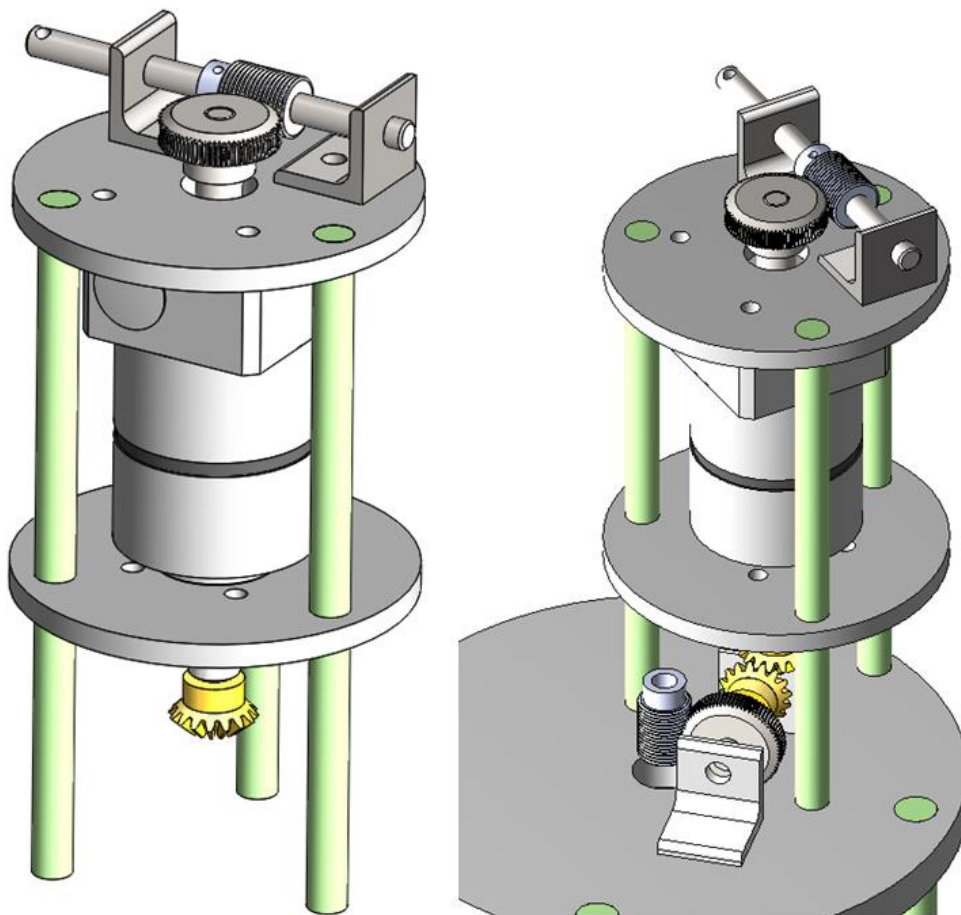
Figur 29 Visar tätningen i locket och axelns låspinne för rotation i radielled

Låsningen av dragprovet har i detta koncept modifierats. Låsningsmekanismen består av två plattor varav den ena endast används för att fixera provet i mitten av behållaren. Den andra plattan pressas mot dragprovet via en skruv. Med denna lösning försvinner möjligheten att belasta dragprovet fel vid montering då det fästs på samma avstånd upptill och nertill, se *Figur 30*.



Figur 30 Visar låsningsmekanismen för dragprovet

Reglering av dragkraften som utövas på provet beror på hur mycket axeln rör sig i axial riktning. För att med precision kunna reglera avståndet måste man använda någon typ av utväxlingsanordning. I detta koncept har den yttre ramen försetts med en planetväxel som ger en hög utväxling, se *Figur 31*. Detta medför att konstruktionen blir enklare eftersom planetväxeln går att beställa som en färdig komponent. Med denna design går det att undvika beräkningar (som ekvation (14) och (15)) för att få rätt utväxlingsförhållande då endast planetväxeln ger upphov till en utväxling.



Figur 31 Visar belastningsmekanismen med tillhörande utväxlingsystem

5.4.1. Problemområden

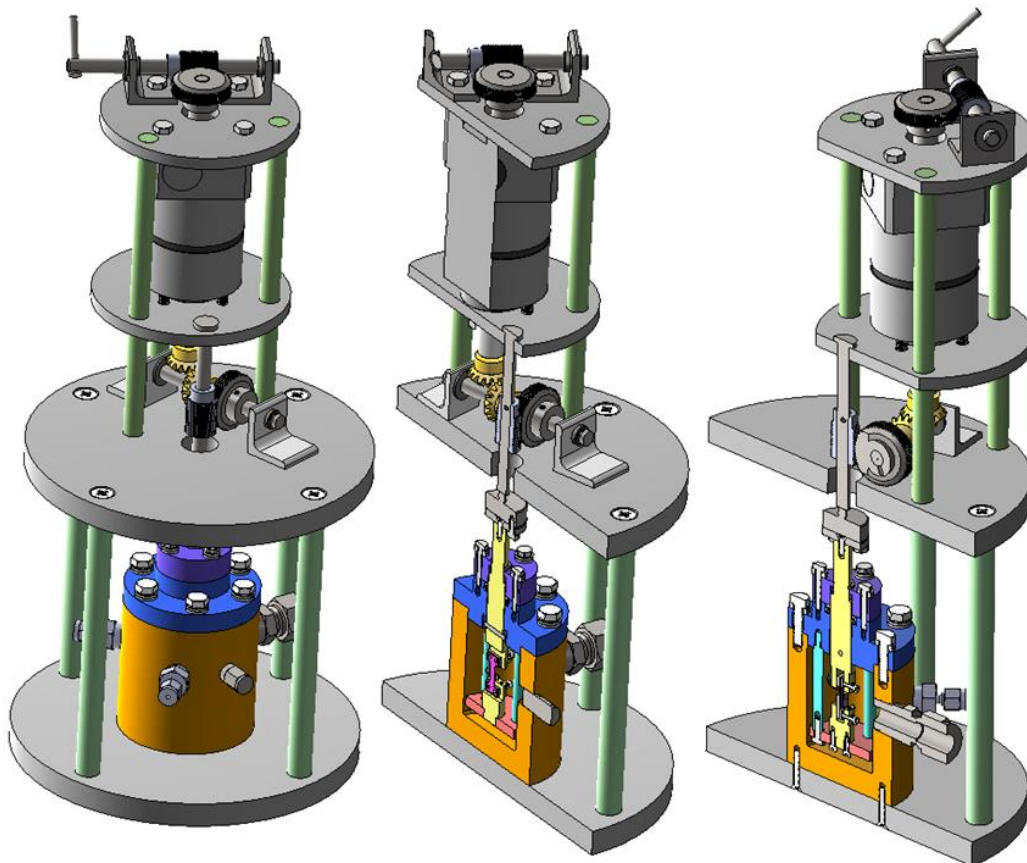
- Tätningen placeras i ett utfräst spår i locket överdel. Eftersom det finns en skarv mellan locket överdel och underdel finns det risk för läckage.
- Röret för protonstrålen som skall in i en av behållarens genomföringar har en större ytterdiameter än avståndet mellan axlarna där dragprovet fästs. Detta medför att röret inte kan komma tillräckligt nära dragprovet för att orsaka en skadeverkan till följd av protonbestrålning. Dessutom är provet känsligt för krafter i axialled vilket måste beaktas när protonstrålens avstånd till provet ska fixeras.
- Antalet och typen av skruvar för locket kan vara för svaga.

5.4.2. Förbättringsområden

- Undvika risken för läckage till följd av tätningens placering.
- Förhindra att dragprovet kan skadas vid avståndsbedömning av protonstrålen relativt dragprovet. Samtidigt måste protonstrålen komma tillräckligt nära provet för att garantera protonernas skadeverkan.
- Kontrollera att de skruvar som låser fast locket i underdelen av behållaren klarar av trycket.
- Förse belastningsmekanismen med nödvändiga delar.

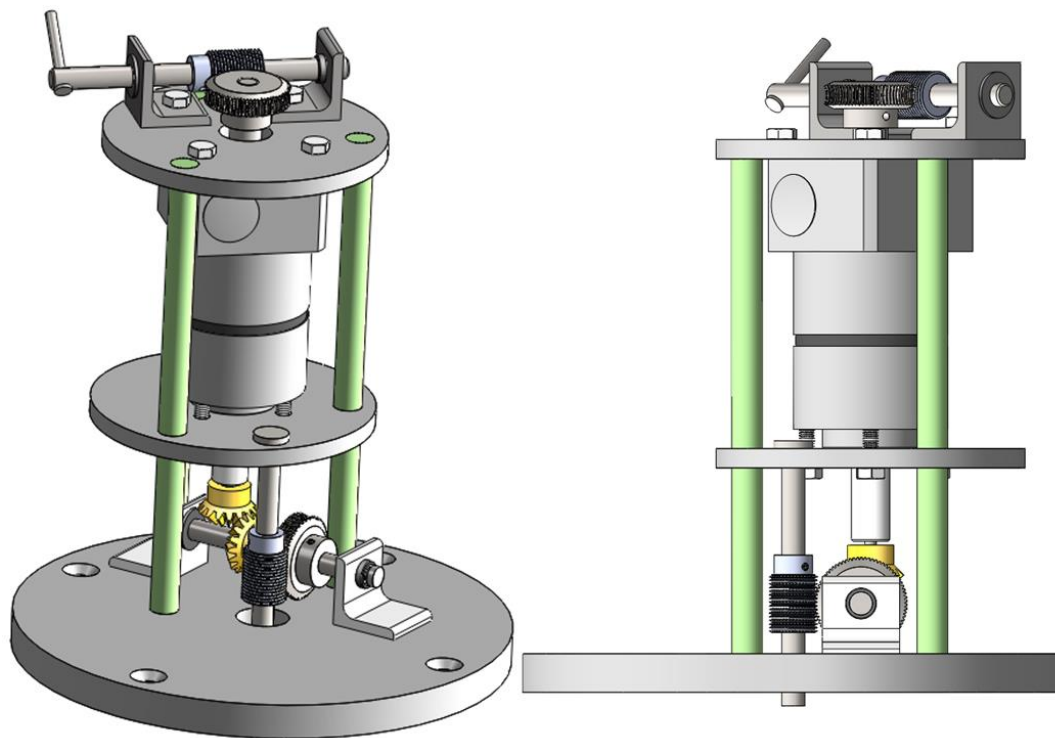
5.5. Koncept 5

När det sista konceptet utvecklades prioriterades förbättringsmöjligheterna med behållaren. Dock har vissa modifikationer på belastningsmekanismen gjorts för att tydligare illustrera hur dragprovet ska belastas. Denna anordning har utrustats med bland annat axlar, glidlager och skruvar, se *Figur 32*.



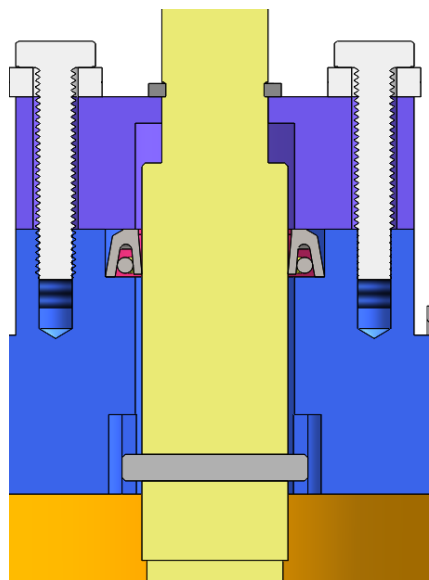
Figur 32 Visar den kompletta modellen av koncept 5

För att reglera dragspänningen som dragprovet utsätts för används en axel som fästs i den yttre ramen. Den kommer att trycka mot lastcellen och motverka dess förflyttning för att mäta kraften som utövas på dragprovet. Axeln är via en snäckskruv kopplad till en utväxlingsutrustning för att erhålla små axiella rörelser vid reglering av dragspänning, se *Figur 33*.



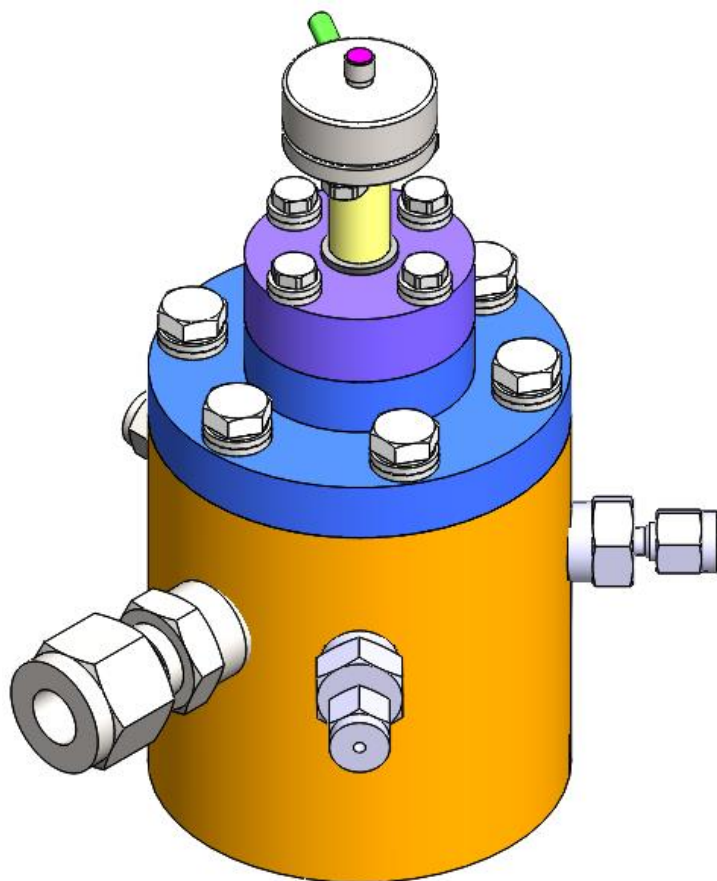
Figur 33 Visar funktionen av belastningsmekanismen

I detta koncept har en förändring som minskar risken för läckage gjorts. Det utfrästa spåret för tätningen har här flyttats från locket överdel till underdelen på locket, på så sätt kommer trycket inte påverka skarven som skiljer locket övre och undre del, se *Figur 34*.



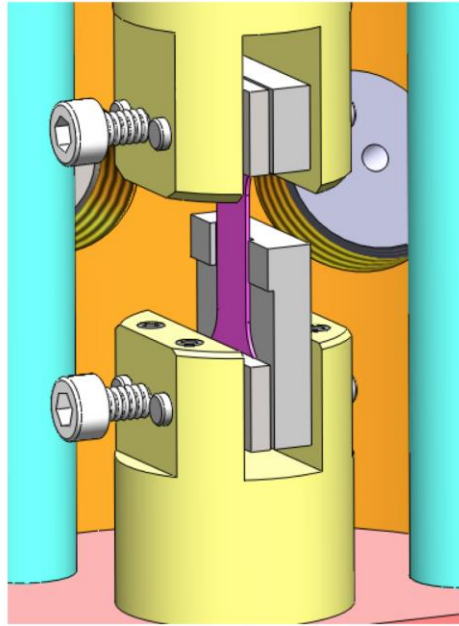
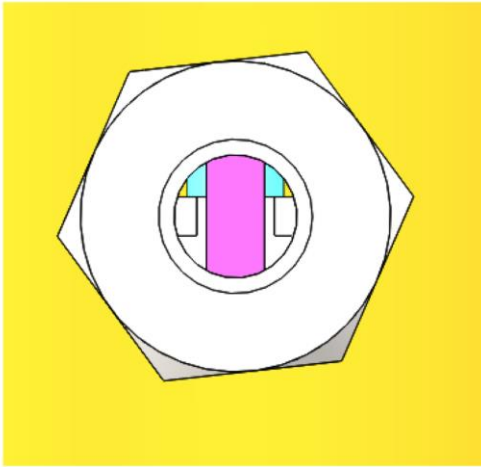
Figur 34 Visar tätningens placering i det utfrästa spåret i locket underdel

I koncept 4 antogs det att skruvtypen M3 kanske inte skulle klara av det tryck som locket utsätts för. Detta bekräftades genom att beräkna hur mycket kraft som locket skulle utsättas för med ekvation (5). M3 skruvarna har därför bytts ut till sex stycken M5 skruvar som förbinder locket med behållaren och klarar av trycket med marginal, se *Figur 35*.



Figur 35 Visar behållaren med de M5 skruvar som klarar av trycket

Protonstrålens verkan på dragprovet beror på avståndet mellan röret och dragprovets yta. Eftersom att protoner inte rör sig långt i vatten måste detta avstånd vara litet. I koncept 4 var det ej möjligt. Detta har här förbättrats genom att öka dragprovets längd och möjliggöra att röret för protonstrålen kan komma tillräckligt nära. Fästningsanordningen har också modifierats för att undvika att dragprovet skall kunna utsättas för krafter i axialled vid fixeringen av protonstrålens avstånd, se *Figur 36*. Den har försetts med en stödplatta vid anordningens nedre del för att garantera att protonerna kommer att orsaka en skadeverkan på dragprovet



Figur 36 Visar hur protonstrålens avstånd fixeras mot stödplattan

6. Resultat

Resultaten presenteras utifrån varje delkoncept. Vissa komponentberäkningar i enskilda koncept har inte tagits med i det slutgiltiga konceptet eftersom komponenterna ersattes eller togs bort. Delkoncept 1 designades för att visa forskargruppen att vår tolkning av problemformuleringen överensstämde med deras. I koncept 1 gjordes därför inga beräkningar eller simuleringar utan endast en första CAD-modell i SolidWorks

Resultaten är inte jämnt uppdelade mellan alla koncepten, vissa koncept har inga beräkningar medan andra har flera. Detta beror på att resultaten för ett koncept även gäller för de efterkommande koncepten.

Samtliga materialkonstanter som tillämpas i beräkningar och simulering under detta kapitel är hämtade från *bilaga 3*.

6.1. Koncept 2

6.1.1. Behållarens tjocklek

Behållaren i koncept 2 måste klara ett tryck på 13MPa. För att klara det trycket, utan att genomgå plastiskt deformation, måste behållarens vägg tjocklek vara minst 2 mm enligt uträkning med hjälp av ekvation (6). Se uträkning nedan med värden från *Tabell 1*.

Tabell 1 Värden för beräkning av behållarens minimala tjocklek

σ_0	119 MPa "Sträckgräns för stålet EN.14401 vid 300°C"
r	17,5mm "Behållarens ytterradie"
P	13MPa, "Trycket i behållaren"
t	"Tjockleken på behållaren"

$$t = \frac{Pr}{\sigma_0} = \frac{13 * 10^6 * 0.0175}{119 * 10^6} = 1,91mm \approx 2mm$$

6.1.2. Ledrörets tjocklek och längd

Ledröret ovanpå locket i koncept 2 har som funktion att bevara trycket upp till tätningen samt för att temperaturen ska hinna avta till tätningens arbetstemperatur. För att klara trycket i behållaren på 13MPa, krävs en tjocklek på minst 0,7 mm på ledröret enligt ekvation (6). Se uträkning nedan med värden från *Tabell 2*.

Tabell 2 Värden för beräkning av ledrörets minimala tjocklek

σ_0	119MPa "Sträckgräns för stålet EN.14401 vid 300°C"
r	6mm "Rörets radie"
P	13MPa "Trycket i behållaren"
t	"Tjockleken på ledröret"

$$t = \frac{Pr}{\sigma_0} = \frac{13 * 10^6 * 0,006}{19 * 10^6} = 0,66\text{mm} \approx 0,7\text{mm}$$

För att veta på vilket avstånd tätningen kan placeras på axeln har värmeledningsberäkningar gjorts. Tätningen i detta koncept klarar den maximala temperaturen 150°C. Temperaturen i centrum av behållaren är 300 °C.

Enligt uträkning nedan med hjälp av ekvation (11), (12), (13) krävs ett avstånd på 34 mm innan temperaturen har avtagit till 150°C som tätningen kan hantera. Se uträkningen nedan med värden från *Tabell 3*.

Tabell 3 Värden för beräkning av värmeledning

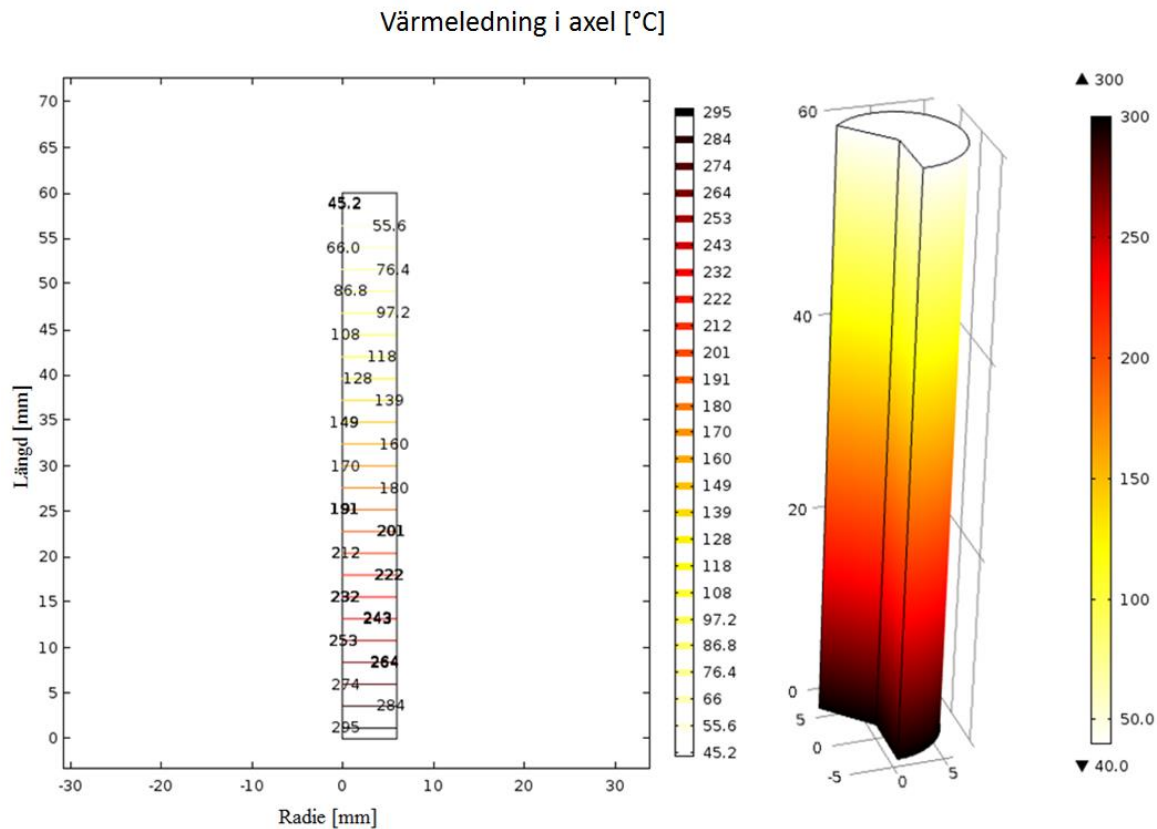
Q'_{Tot}	550W "Förvärmarens termiska effekt"
A_{Tot}	6 872,3 mm ² "Behållarens area"
A_{Axel}	(121π/4) mm ² "Axelns tvärsnittsarea"
λ	0,018W/mm°C "Specifik värmeledningsförmåga"
ΔT	150°C "Skillnaden i temperatur"

$$q'' = \frac{Q'_{Tot}}{A_{Tot}} = \frac{550}{6872,3} = 0,08\text{W/mm}^2$$

$$Q'_{Axel} = A_{Axel} * q'' = \frac{121\pi}{4} * 0,08 = 7,6\text{W}$$

$$L = \frac{A_{Axel} * \Delta T * \lambda}{Q'_{Axel}} = \frac{121\pi * 150 * 0,018}{4 * 7,6} = 33,76\text{mm} \approx 34\text{mm}$$

Enligt en värmeledningssimulering i COMSOL Multiphysics krävs ett avstånd på ca 35mm innan temperaturen har avtagit till 150°C, se simulering i *Figur 37*. Den termiska effekten har antagits vara lika stor i simuleringen som i ovanstående beräkning.



Figur 37 Simulering av värmeledning i axel med en termisk effekt på 7,6W

6.1.3. Axelns dragkraft

Trycket som råder i behållaren ger upphov till att axeln utöver en dragkraft på dragprovet. Enligt ekvation (5) utövas en dragkraft på 1236 N på dragprovet. Se uträkning nedan med värden från Tabell 4.

Den lastcell som har implementerats i modellen i detta koncept klarar av en kraft på 1964 N (200kg).

Tabell 4 Värden för beräkning dragkraft

P	13MPa "Trycket i behållaren"
A_{Axel}	$(121\pi/4) \text{ mm}^2$ "Axelns tvärsnittsarea"

$$F_{Axel} = A_{Axel} * P = \left(\frac{121\pi}{4} * 10^{-6} \right) * 13 * 10^6 = 1235,4N \approx 1236N$$

6.2. Koncept 5

6.2.1. Belastning av skruvar

I den slutgiltiga modellen kan det övre locket maximalt utsättas för 2780 N enligt ekvation (5). Se uträkning nedan med värden från *Tabell 6*. Dock är inte det övre locket utsatt för trycket i behållaren utan denna kraft uppstår endast om dragprovet brister samt om inget motverkar axelns förflyttning. Detta är således endast en beräkning för att kontrollera utrustningens säkerhetsmarginal.

Kraften som de 4st M3 skruvarna utövar på det övre locket är 3600 N. Detta ger en säkerhetsmarginal på 820 N. Se uträkning nedan med värden från *Tabell 5* och *Tabell 6*.

Tabell 5 Visar hållfasthetsdata för olika skruvtyper (Tabell hämtad från [21])

Skruvgänga metrisk yttre diam. i mm <i>d</i>	Gångstigning grov i mm <i>P</i>	Spänningsarea i mm ² <i>A_s</i>	Borrdiameter i mm före gängning <i>D_b</i>	Frigående håldiam. <i>d_h</i>	Sträckkraft <i>R_{0,2}</i> , <i>A_s</i> i kN (klass 8.8) <i>F_{st}</i>	Förspänningskraft <i>F_F</i> = 0,73 · <i>F_{st}</i> , i kN	Åtdragningsmoment i Nm (klass 8.8) <i>M_v</i>	Skruvlängd i mm <i>L</i>
M3	0,5	5,03	2,5	3,4	3,2	2,3	1,35	6-30
M4	0,7	8,78	3,3	4,5	5,6	4,1	3,3	8-40
M5	0,8	14,2	4,2	5,5	9,1	6,6	6,5	10-50

Tabell 6 Värden för beräkning av skruvkraften av typen M3

<i>P</i>	13MPa "Trycket i behållaren"
<i>A_{Övre lock}</i>	213,83mm ²
Sträckgräns M3	3200N
Förspänningskraft M3	2300N
Belastningen som en M3 skruv klarar	900N, (3200-2300)N

$$F_{\text{Övre lock}} = A_{\text{Övre lock}} \cdot P = 213,83 \cdot 10^{-6} \cdot 13 \cdot 10^6 = 2779,8N$$

$$F_{\text{Skruvar}} = 4 \cdot 900N = 3600N$$

$$F_{\text{Marginal}} = F_{\text{Skruvar}} - F_{\text{Övre lock}} = 3600 - 2779,8 = 820,2N \approx 820N$$

Trycket som råder i behållaren ger upphov till att en tryckkraft erhålls på det övre locket. De skruvar som sammanbinder det övre locket till behållarens undre cylinder behöver verka med en lika stor eller större kraft i motsatt riktning. Enligt ekvation (5) erhålls en tryckkraft på 12508 N på det övre locket. Se uträkning nedan med värden från *Tabell 7*.

Kraften som de 6st M6 skruvarna utövar på det undre locket är 15000 N. Det ger en marginal säkerhetsmarginal på 2500 N. Se uträkning nedan med värden från *Tabell 5*.

Tabell 7 Värderna för beräkning av skruvkraft av typen M5

P	13MPa “Trycket i behållaren”
$A_{Undre lock}$	962,12mm ²
Sträckgräns M5	9100N
Förspänningskraft M5	6600N
Belastningen som en M5 skruv klarar	2500N, (9100-6600)N

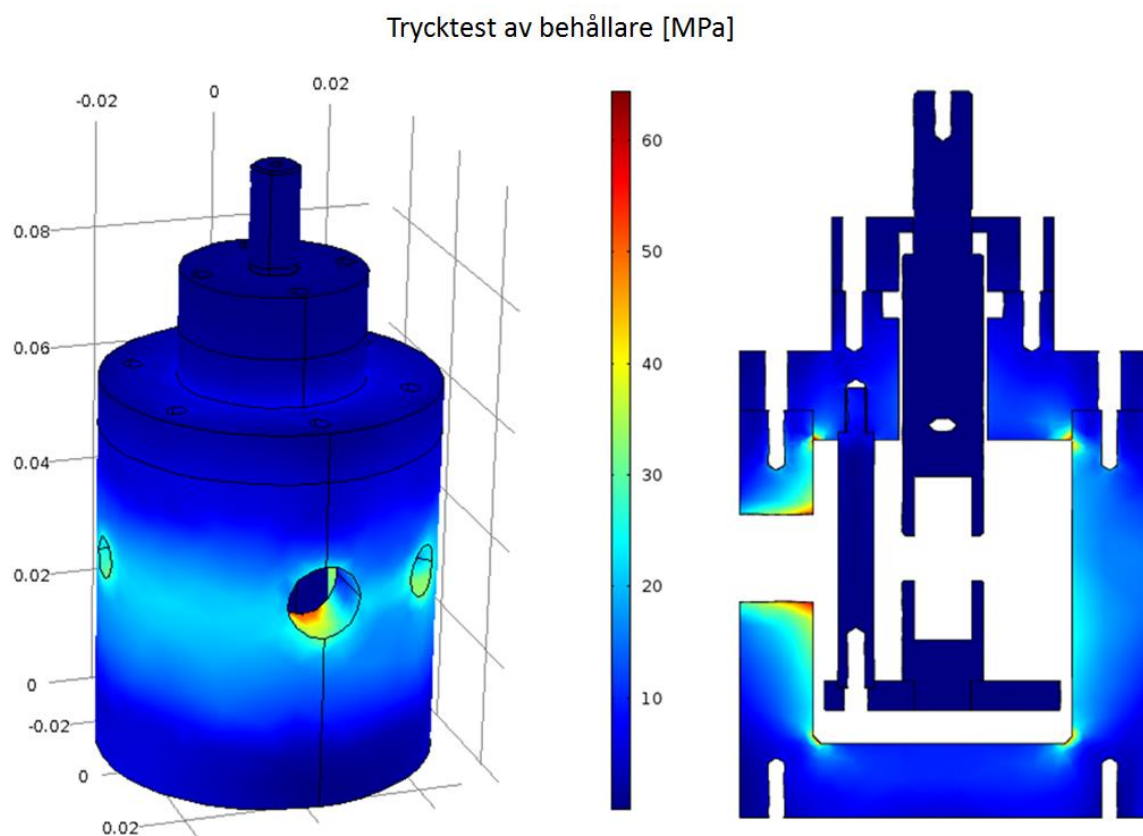
$$F_{Undre lock} = A_{Undre lock} * P = 962,12 * 10^{-6} * 13 * 10^6 = 12507,47N$$

$$F_{Skruvar} = 6 * 2500N = 15000N$$

$$F_{Marginal} = F_{Skruvar} - F_{Undre lock} = 15000 - 12507,74 = 2492,26N \approx 2500N$$

6.2.2. Trycksimulering

I koncept 2 beräknades behållarens minsta vägg tjocklek ut för att undvika plastisk deformation. I det slutgiltiga konceptet är vägg tjockleken större än i koncept 2, vilket främst beror på att större skruvar används i denna modell. Dock har behållaren genomföringar som försvagar konstruktionen. För att veta hur detta påverkar utrustningen har en hållfasthetssimulering gjorts vilket åskådliggörs i *Figur 38*. Observera att modellen är en förenklad version av den kompletta sammanställningen.



Figur 38 Visar hållfasthetssimulering av behållare med interna trycket 13MPa

6.2.3. Belastning av dragprovet

Den maximala dragkraften som kan utövas på provet utan att det genomgår plastisk deformation är 71N enligt ekvation (1), (2), (3). Detta resulterar i att dragprovet får maximalt töjas med 0,07 % vilket korresponderar till en längdförändring på 0,011 mm. Se uträkning nedan med värden från *Tabell 8*.

Tabell 8 Värden för beräkning av dragprovets maximala belastning

σ_0	119MPa “Sträckgräns för stålet EN.14401 vid 300°C”
E	179GPa “ Elasticitetsmodul för stålet EN.14401 Vid 300°C”
$A_{Dragprov}$	0,6mm ²
$l_{Dragprov}$	16mm

$$\varepsilon_{Max} = \frac{\sigma_s}{E} = \frac{119 * 10^6}{179 * 10^9} = 0,00066 \approx 0,07\%$$

$$F_{Dragprov Max} = E * \varepsilon_{Max} * A_{Dragprov} = 179 * 10^9 * 0,00066 * 0,6 * 10^{-6} = 70,88N \approx 71N$$

$$\Delta l_{Max} = \varepsilon_{Max} * l_{Dragprov} = 0,00066 * 16 = 0,0106mm \approx 0,011mm$$

Med den belastningsmekanism som är implementerad i den slutgiltiga modellen erhålls följande belastning av dragprovet.

Utrustningen innehåller en planetväxel med ett utväxlingsförhållande på 1/100 och snäckskruvar med en längdförändring på 1 mm mellan kuggarna. Detta resulterar i att provet kommer att utsättas för en dragkraft på 67 N för varje varv snäckskruven högst upp roteras enligt ekvation (1), (2), (3). Detta bidrar till att dragprovet kommer att utsättas för 112 MPa och töjas med 0,0625 % för varje varv som snäckskruven roteras. Se uträkning nedan med värden från *Tabell 9*.

Tabell 9 Värden för beräkning av dragprovets erhållna belastning

l_0	16mm
l_1	16,01mm
$A_{Dragprov}$	0,6mm ²
$\varepsilon_{Ett varv}$	0,000625 (0,0625 %) “Töjning”
E	179Gpa “ Elasticitetsmodul för stålet EN.14401 Vid 300°C”

$$\varepsilon_{Ett varv} = \frac{(l_1 - l_0)}{l_0} = \frac{16,01 - 16}{16} = 0,000625 = 0,0625 \%$$

$$F_{Dragprov} = E * \varepsilon_{Ett varv} * A_{Dragprov} = 179 * 10^9 * 0,000625 * 0,6 * 10^{-6} = 67,125N \approx 67N$$

$$\sigma = \varepsilon_{Ett varv} * E = 0,000625 * 179 * 10^9 = 111,8MPa \approx 112MPa$$

6.2.4. Termisk expansion i behållaren

Termisk expansion av olika delar i behållaren kommer att utsätta dragprovet för en kompression enligt uträkning med hjälp av ekvation (11), (12), (13). Summan av alla längdförändringar som påverkar dragprovet leder till en kompression av provet på 0,42 mm. Se uträkning nedan med värden från *Tabell 10*. Detta får till följd att kompressionen av dragprovet måste kompenseras med belastningsmekanismen.

Tabell 10 Värden för beräkning av termisk expansion

$l_{\text{Övre axel}}$	60mm (150°C, Hälften kyls av)
$l_{\text{Undre axel}}$	13mm (300°C)
l_{Dragprov}	16mm (300°C)
l_{Innerram}	34,5mm (300°C)
$l_{\text{Behållare}}$	55mm (300 °C)
α	$17,5 \cdot 10^{-6} / ^\circ\text{C}$

Teckenkonventionen baseras på dragprovets längdförändring vid termisk expansion av olika delar. Kompressionen respektive expansionen av dragprovet beror på att vissa delar är låsta i en riktning och kan endast expandera åt ett håll.

$$\Delta l = l_0 * \alpha * \Delta T$$

$$\Delta l_{\text{Övre axel}} = -60 * 17,5 * 10^{-6} * 150 = -0,1575\text{mm (Kompression)}$$

$$\Delta l_{\text{Undre axel}} = -13 * 17,5 * 10^{-6} * 300 = -0,0683\text{mm (Kompression)}$$

$$\Delta l_{\text{Dragprov}} = -16 * 17,5 * 10^{-6} * 300 = -0,084\text{mm (Kompression)}$$

$$\Delta l_{\text{Innerram}} = 34,5 * 17,5 * 10^{-6} * 300 = 0,1811\text{mm (Expansion)}$$

$$\Delta l_{\text{Behållare}} = -55 * 17,5 * 10^{-6} * 300 = -0,2887\text{mm (Kompression)}$$

$$\Delta l_{\text{Tot}} = \Delta l_{\text{Övre Axel}} + \Delta l_{\text{Undre Axel}} + \Delta l_{\text{Dragprov}} + \Delta l_{\text{Inre Ram}} + \Delta l_{\text{Behållare}} \approx -0,42\text{mm}$$

6.2.5. Behållarens volym

En av begränsningarna med designarbetet var att volymen i behållaren inte fick överstiga 50 ml. Behållaren i den slutgiltiga modellen rymmer 35,6 ml. Se uträkning nedan med värden från *Tabell 11*.

Tabell 11 Värden för beräkning av behållarens volym

h	37mm
d	35mm
ml	”1/1000mm ³ ”

$$V = \pi \left(\frac{d}{2}\right)^2 * h = \pi \left(\frac{35}{2}\right)^2 * 37 = 35598\text{mm}^3 \approx 35,6\text{ml}$$

7. Analys och diskussion

Eftersom bara ett fåtal experiment inom detta område har gjorts tidigare är det svårt att relatera resultaten till befintliga analyser och studier. Utgångspunkten av denna analys är således endast baserat på våra egna resultat.

Resultaten påvisar att det fanns ett behov av att genomföra ett flertal konstruktionsförändringar. Baserat på de beräkningar och simuleringar som genomfördes behövde vissa komponenter ersättas eller tas bort för att designen skulle uppfylla den tekniska kravbilden. Dock gjordes de flesta förändringar i syfte att förenkla utformningen av designen på grund av ekonomiska skäl.

Även om resultaten talar för att den slutgiltiga modellen uppfyller kravbilden måste det finnas säkerhetsmarginaler. Det finns alltid risker för att transienter kan uppstå vilket inte har tagits i beaktning vid beräkningar. Dessutom baseras resultaten på idealistiska material. I verkligheten finns inget material som är homogent och isotropt. Det bidrar till att ytterligare säkerhetsmarginaler krävs för att kompensera för små defekter i materialen. Dock har konceptutvecklingen utmynnat i en konstruktion som med goda marginaler uppfyller den tekniska kraven.

Belastningsmekanismen som har utvecklats för att reglera spänningen som provet blir utsatt för kommer att kräva extern granskning. För vidareutveckling av denna anordning behövs analyser för att validera huruvida alla rotationsmoment och samverkan mellan kugghjul fungerar. Dock har utvecklingen av denna utrustning inte prioriterats under arbetets gång, men har ändå beaktats för att åskådliggöra en komplett modell av provutrustningen.

7.1. Utvärdering av tidigare koncept

I de tidigare koncepten fanns planer på att ett ledrör skulle placeras på locket. Enligt beräkningarna från resultat skulle detta rör ha en längd på 34 mm och enligt simuleringen en längd på 35 mm för att temperaturen ska hinna avta till tätningens arbetstemperatur. Med det trycket i behållaren behövde ledröret minst ha en vägg tjocklek på 0,7 mm. Dock skulle tjockleken behöva vara minst var 1,5 mm och längden 40 mm för att erhålla en säkerhetsmarginal. Dessutom var ledröret i detta koncept fastsvetsat vilket försvagar hållfasthetsegenskaperna.

Ledröret byttes ut i det efterkommande konceptet mot ett nytt modifierat lock med samma längd som ledröret. Förändringen var att locket bestod endast av en cylinder vilket förhöjde tåligheten hos konstruktionen. Dessutom hade detta lock en enklare tillverkningsprocess. Dock hade detta lock samma funktion som det tidigare ledröret vilket bidrog till att konstruktionen blev lång och otymplig. Den tätning som användes var även svår att montera. För vidareutveckling eftersträvades en ny tätning som bättre kunde hantera temperaturen i behållaren.

I de första koncepten var infästningen av dragprovet svår och komplicerad. Detta var främst på grund av det begränsade utrymmet i behållaren. Dragprovet utsattes dessutom för onödiga krafter och axiella påfrestningar vid montering. Svetsmuttrar användes i botten av behållaren för att låsa fast dragprovet vilket skapade en osäkerhet kring svetsfogarnas dimensioner, samt om det var möjligt att svetsa på den begränsade ytan. Det var först vid utvecklingen av koncept 3 som låsningsmekanismen av dragprovet fick ett realiserbart monteringsmoment.

Denna anordning förbättrades succesivt fram till den slutgiltiga designen för att minimera påfrestningar av dragprovet vid både montering och drift.

Dragprovets övre del är fäst via låsningsmekanismen i axeln. Axeln glider fritt genom locket och har sedan koncept 2 haft samma längd och tvärsnittsarea som i det slutgiltiga konceptet. Med axelns area och trycket i behållaren utövar axeln en dragkraft på maximalt 1235 N på provet. Detta resultat bevisar att den lastcell som implementerades i koncept 2 klarar av att motverka kraften.

7.2. Slutgiltigt koncept

Behållarens design har förändrats ett flertal gånger under konceptutvecklingen. Den största visuella förändringen skedde mellan koncept 1 till 2. Designen som behållaren fick i koncept 2 var konstruktionsmässigt enklare och billigare. Dessutom baserades designen efter koncept 1 på färdiga delar som gick att beställa från leverantörer. Den fick därmed en mer realistisk utformning. Den cylindriska utformningen som den slutgiltiga modellen har är fördelaktig ur ett hållfasthetsperspektiv och kräver enligt beräkningar en tjocklek på minst 2 mm för att klara trycket. Dock har behållaren genomföringar som försvagar konstruktionen. Behållarens vägg tjocklek blev 10 mm för att erhålla god säkerhetsmarginal. En avgränsning rörande behållarens volym var att den maximalt fick vara 50 ml. Enligt beräkningar är den maximala som behållaren kan uppnå 35,6 ml.

Enligt den trycksimulering som genomfördes uppvisar behållaren att det finns marginal till den spänning som ger upphov till plastisk deformation. Enligt *Figur 38* utsätts vissa områden för maximalt 60 MPa, vilket ger en säkerhetsfaktor på 2 eftersom sträckgränsen är 119 MPa. Dock kunde simuleringen gjorts mer detaljrik och realistisk om alla detaljer i konstruktionen implementerades i simuleringsmodellen, samt om simuleringen tog hänsyn till värme flöden och temperaturer.

Utformningen av locket har förändrats under de olika koncepten. Den sista förändringen gjordes på grund av kraftberäkningar med avseende på skruvar. I det slutgiltiga konceptet är det undre locket försett med 6st M6 skruvar. Dessa ersatte de tidigare M3 skruvarna. Enligt beräkningar skulle inte M3 skruvar klarat av att kompensera för tryckkraften som locket utsätts för. Med M5 skruvar erhålls en marginal på 2500 N.

Skruvarna som förbinder locken med varandra och innesluter tätningen klarar enligt resultaten den maximala kraften 2780 N och ger en marginal på 820 N. Dock utsätts inte det övre locket för trycket i behållaren på grund av tätningens placering. Skruvarna behöver således endast klara av att motverka axelns tryckkraft om något fel uppstår i provutrustningen. Detta resultat påvisar att konstruktionen dessutom klarar av eventuella fel som kan uppkomma.

Låsningsmekanismen av dragprovet var för vid koncept 3 tekniskt fungerande. Den innerram som utvecklades möjliggjorde montering och låsning av dragprovet. Dessvärre fanns det smärre brister med den första modellen. Eftersom det var av stor vikt att protonstrålen skulle fixeras på ett nära avstånd relativt dragprovet krävdes en förbättring av innerramen. I den slutgiltiga modellen har låsningsmekanismen försetts med en stödplatta som garanterar att protonstrålen kommer tillräckligt nära samt att den förhindrar att dragprovet inte utsätts av krafter vid avståndsbedömning. Med denna utformning finns det möjlighet att modifierade och testa andra dimensioner av dragprovet. Dock behöver en ny stödplatta designas och anpassas till varje enskilt prov.

Dragprovet har under konceptutveckling förändrats märkvärdigt. Det enda villkor som fanns var att en midja skulle vara centrerat på dragprovet där tvärsnittsarean är som minst. Övriga mått var ej bestämda utan dimensionerna kunde anpassas till andra delar i behållaren. Men den slutgiltiga utformningen av dragprovet får dragkraften inte överstiga 71 N för att undvika plastiskt deformation. På grund av trycket i behållaren utövar axeln en dragkraft på 1236 N på dragprovet. Skillnaden måste därför kompenseras med belastningsmekanismen för att erhålla en nettokraft på 71 N på provet. Detta bidrar till att dragprovet kan göras tjockare eftersom att det finns en god marginal.

Belastningsmekanismen har till uppgift att reglera dragspänningen som utövas på provet och har under konceptutvecklingen varit en given komponent för att hela konstruktionen ska fungera. Dock realiserades utformningen av denna mekanism först i koncept 4 eftersom fokusområdet riktades till behållaren. En osäkerhet har under hela konceptutvecklingen varit om det är möjligt att med precision kunna justera dragspänningen som provet utsätts för. I slutgiltiga konceptet har en planetväxel implementeras som ger hög utväxling. Den erhållna dragspänning som provet utsätts för är 112 MPa om en axel roteras med ett varv. Sträckgränsen för dragprovet är 119 MPa. Detta ger upphov till att belastningsmekanismen kan med precision reglera dragspänningen på provet. Det går teoretiskt att byta ut komponenter i mekanismen så att exakt dragspänning uppfylls men i realiteten kan dessa komponenter vara svåra att hitta då de exakta måtten inte produceras.

En av målsättningarna var att dragprovet skulle belastas med 200 MPa. Förmodligen hade temperaturens påverkan på metalliska material underskattats vid målsättningen. Denna belastning orsakar plastiskt deformation och försvårar beräkningar om hur mycket dragprovet kommer att töjas.

Alla komponenter kommer vid ökad temperatur att expandera. Expansionen kommer att ske både radiellt och axiellt. I resultatet har den radiella expansionen försumrats eftersom den har minimal påverkan på dragprovet. Enligt beräkningar kommer den axiella expansionen att förorsaka en kompression av dragprovet på 0,42 mm. För att upprätthålla rätt dragspänning på provet måste belastningsmekanismen kompensera för denna kompression. Detta kommer att behöva göras manuellt vilket skapar en osäkerhet kring hur mycket axeln behöver roteras.

7.3. Förbättringsområden

Den slutgiltiga konstruktionen kommer att överlämnas till forskargruppen eftersom det alltid finns förbättringspotential. Dessutom behövs en extern kontroll av provutrustningen för att validera att resultaten stämmer. Det bör även genomföras noggrannare simuleringar där värmefflöde och temperaturer inkluderas.

Den största möjligheten till förbättring påträffas hos belastningsmekanismen. Denna anordning är dessutom inte helt komplett i den slutgiltiga modellen. Mer tid bör läggas på analys av utväxlingsanordningen med tillhörande kugghjulssystem. Dess funktion är att med precision kunna reglera spänningen som dragprovet utsätts för. I modellen kommer belastningen av dragprovet hanteras manuellt. En förbättring vore att utrusta denna anordning med en reglerkrets där ett specifikt värde kan ställas in som sedan efterföljs. Med denna reglerkrets kan man även kompensera för den termiska expansionen som kan förorsaka att dragprovet belastas fel.

Generellt kan designen förbättras genom små geometriska förändringar. Det kan bidra till minskad tillverkningskostnad samt undvika att stora spänningskoncentrationer ansamlas vid hörn och kanter, vilket går att se i *Figur 38*.

7.4. Miljö och ekonomi

Efter att det första konceptet hade presenterats påminde forskargruppen oss om att ekonomin i projektet hade begränsningar. Detta påverkade den geometriska utformningen av provutrustningen. Denna begränsning bidrog till att konstruktionen av de resterande koncepten snabbt övergick till mer realistiska modeller då de baserades på färdiga delar som gick att beställa från leverantörer. De delar som behövde egentillverkas eftersträvades att behöva så få efterbearbetningsmoment som möjligt, samt litet materialspill.

Forskargruppens mål är att med denna konstruktion kunna lära sig mer om fenomenet bestrålningsinducerad spänningskorrosion. Med ökad förståelse för fenomenet kan reaktors livslängd bättre estimeras. Troligtvis kommer förbättrad kunskap inom området leda till att kraftverkens livslängd kan utökas. Detta då dagens livslängdsberäkningar är konservativa på grund av fenomenets relativt låga kunskapsläge.

Med ökat kunskapsläge och förståelse av fenomenet kommer förmodligen underhåll och nykonstruktion anpassas för att göra anläggningarna mer tillgängliga. Det bidrar till en effektivisering av anläggningarna.

8. Slutsats

I detta arbete har en provutrustning designats. Arbetsmetoden som föranledde till den slutgiltiga modellen var en konceptutveckling. Fem koncept utformades där syftet var att successivt optimera designen. De flesta förändringar som gjordes var att hitta nya och bättre standardkomponenter samt förenkla den geometriska utformningen utifrån ett tillverknings- och monteringsperspektiv. Under konceptutvecklingen gav dessutom beräkningar och simuleringar indikationer på att vissa konstruktionsförändringar krävdes.

8.1. Huvudtankar

Vi anser att arbetet har varit komplicerat att genomföra, detta på grund av att det har varit svårt att sätta tydliga avgränsningar. Det har varit svårt att rikta fokusområdet till de mest väsentliga parametrarna för designarbetet. Den bakomliggande orsaken är att det är många faktorer som påverkar samtidigt vilket behöver tas i beaktning. Detta bidrog till att ett fördjupningsarbete inom specifika kunskapsområden krävdes för att förstå uppgiften, vilket ökade svårighetsgraden med arbetet. Dessutom förstärktes successivt kraven på designen under konceptutvecklingen.

Omfattningen av arbetet har medfört att flera hinder uppstod under arbetets gång. Bland annat behövdes beräkningar och simuleringar för att säkerställa att konstruktionen uppfyllde de krav och villkor som ställdes. Det krävde information om materialegenskaper, termisk effekt, värmefflöde, skruvdata etc. för att genomföra beräkningarna. Det fanns svårigheter med att finna all information och förstå hur den ska appliceras på designen. Det var även problematiskt att genomföra simuleringar i programmet COMSOL Multiphysics eftersom erfarenhet kring programvaran saknades. Utöver detta gjordes viss efterforskning om vilka komponenter som designen behövde inkludera. Informationen behövde tolkas för att utvärdera om det fanns möjlighet att implementera komponenterna i designen.

8.2. Slutomdöme

Examensarbetet har tillfört oss stor nytta. Omfattningen av arbetet och alla problemområden kring uppgiften har bidragit till: utvecklad förmåga att lösa problem, förbättrade kunskaper inom områden som berör projektet och ökad erfarenhet att genomföra ett arbete inom teknikområdet.

I sin helhet är vi väldigt nöjda med resultatet och den slutgiltiga designen av provutrustningen. Konstruktionen är genomgående välarbetad och vi anser att målsättningen med examensarbetet är uppfylld. Dock misslyckades vi med att genomföra en hållfasthetssimulering med avseende på temperaturer och värmefflöden på den kompletta konstruktionen.

Det har varit betydelsefullt för oss att få koncepten utvärderade vid progressionsmötena för arbetets fortskridande. Vi fick många bra tips och råd om hur designen kunde förbättras under konceptutvecklingen. Detta var en bidragande faktor till att många konstruktionsförändringar gjordes.

En rekommendation för vidareutveckling av designen är att belastningsmekanismen av dragprovet bör utvecklas ytterligare. Förmodligen behöver designen inkludera något reglersystem för att med precision kunna justera dragspänningen som provet utsätts för. Dessutom borde konstruktionen inlämnas för extern granskning för att efterkontrollera att resultaten överensstämmer med våra.

Slutligen hoppas vi på att detta examensarbete på sikt kan leda till att förbättra kunskapsläget inom bestrålningsinducerad spänningskorrosion. Framtida forskning inom detta specifika område kan sannolikt bidra till en förbättrad situation i kärnkraftsanläggningar för att kunna utöka den befintliga livslängden.

Resultatet av den slutgiltiga konstruktionen återfinns i *bilaga 1*.

9. Referenser

- [1] "www.sr.se," Sveriges Radio AB, 22 05 2013. [Online]. Available: <http://sverigesradio.se/sida/artikel.aspx?programid=83&artikel=5542007>. [Använd 14 05 2016].
- [2] A. Hojná, "Irradiation-Assisted Stress Corrosion Cracking and Impact on Life Extension," *Corrosion*, Vol. %1 av %269,, nr 10, 2013.
- [3] J. B. T. A. E. K. A. J. S. B. J. G. A. E. P. S. P. A. G.S. Was, "Emulation of neutron irradiation effects with protons: validation of principle," *Journal of Nuclear Materials* 300 (2002) 198–216, p. 18, 2001.
- [4] A. F. O. T. P. W. N. A. S. Z. J. G. S. W. Stephen S. Raiman, "A facility for studying irradiation accelerated corrosion," p. 8, 16 03 2014.
- [5] N. Y. T. S. A. T. T. O. a. K. K. Yoshiharu Murase, "In-Beam Stress Corrosion Tests for Welded 308 Stainless Steel in Pure Water at 473 K," p. 6, 18 07 2014.
- [6] E. Ullman, *Materiallära*, Liber, 2003.
- [7] KSU, *Vattenkemi, material och bränsle i lättvattenreaktorer*, KSU, 2004.
- [8] H. Lundh, *Grundläggande hållfasthetslära*, Stockholm: Instant Book AB, 2000.
- [9] "Nordic Galvanizers," Nordic Galvanizers, [Online]. Available: <http://www.nordicgalvanizers.com/endast/documents/1.4Korrosionslara.pdf>. [Använd 05 05 2016].
- [10] G. S. Was, *Fundamentals of Radiation Materials Science*, Michigan: Springer, 2007.
- [11] *Reaktorfysik*, KSU, 2014.
- [12] "SVT," 30 03 2016. [Online]. Available: <http://www.svt.se/nyheter/lokalt/halland/branslestav-har-gatt-av-paringhals?gmenu=search®ionalmeny=1>. [Använd 10 05 2016].
- [13] *Strålningsfysik*, KSU, 2015.
- [14] J. Ö. Carl Nordling, *Physics handbook for science and engineering*, 8 red., Stockholm: Studentlitteratur AB, 2006, p. 503.
- [15] L.-E. Björk, *Formler och Tabeller från Natur och Kultur* ´, Stockholm: Natur och Kultur.
- [16] "Ne," [Online]. Available: <http://www.ne.se/uppslagsverk/encyklopedi/lång/trådtöjningsgivare>. [Använd 18 04 2016].
- [17] Y. Freedman, *University Physics 13th*, Santa Barbra: Pearson, 2010.
- [18] *Termohydraulik LWR-anläggningar*, KSU, 2010.
- [19] K.-O. Olsson, *Maskinelement*, Liber, 2015.
- [20] E. Metsanurk, Interviewee, *Möte Konceptutveckling (V17)*. [Intervju]. 26 04 2016.
- [21] K. Björk, *Formler och tabellsamling*, Karl Björks Förlag HB.
- [22] "Ne," [Online]. Available: <http://www.ne.se/uppslagsverk/encyklopedi/lång/längdutvidgningskoefficient>. [Använd 22 04 2016].
- [23] "Ne," [Online]. Available: <http://www.ne.se/uppslagsverk/encyklopedi/lång/värmeledningsförmåga>. [Använd 02

05 2016].

- [24] R. Sandström, "Ne," [Online]. Available: <http://www.ne.se/uppslagsverk/encyklopedi/lång/dragprovning>. [Använd 22 04 2016].
- [25] "Ne," [Online]. Available: <http://www.ne.se/uppslagsverk/encyklopedi/lång/lastcell>. [Använd 18 04 2016].
- [26] L. Grahm, "Ne," [Online]. Available: <http://www.ne.se/uppslagsverk/encyklopedi/lång/resistansmätning>. [Använd 18 04 2016].

Bilagor

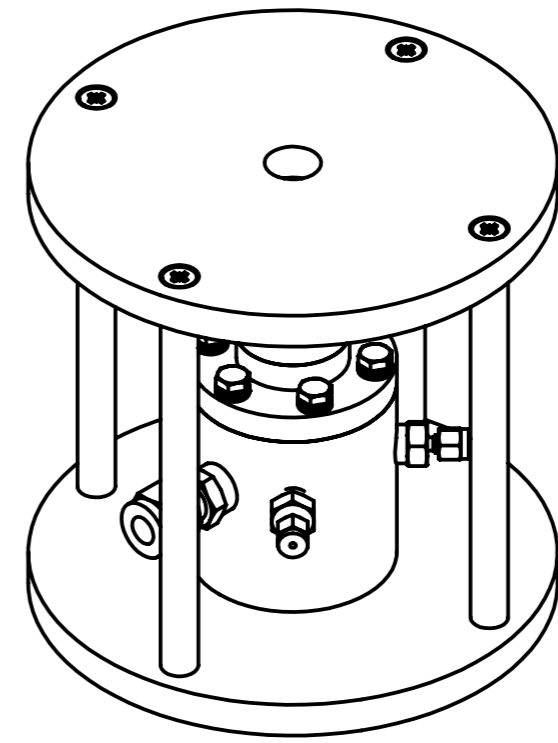
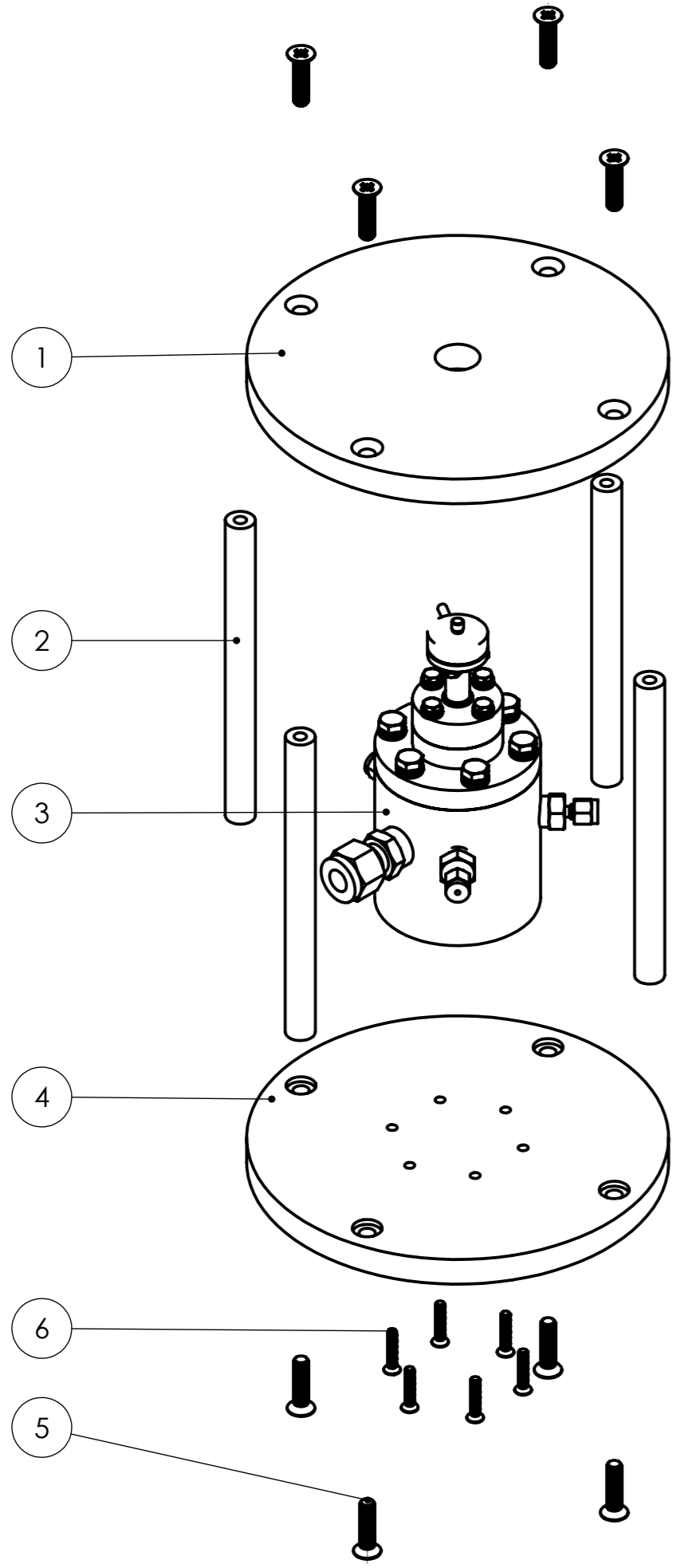
Bilaga 1: Ritningsunderlag

Bilaga 2: Produktblad

Bilaga 3: Materialdatablad

Bilaga 1

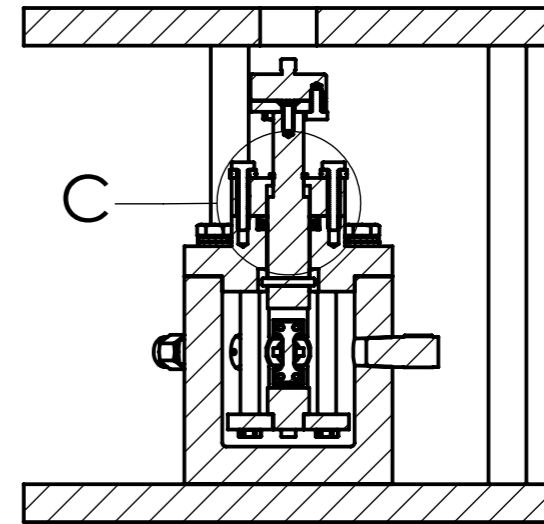
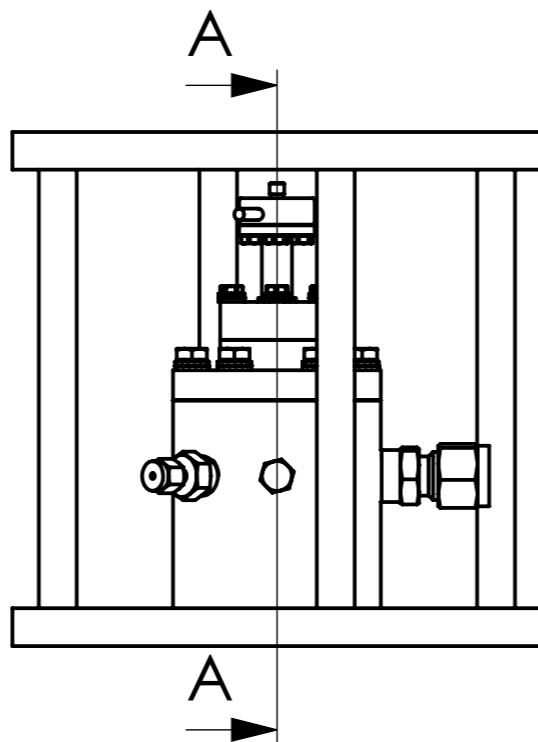
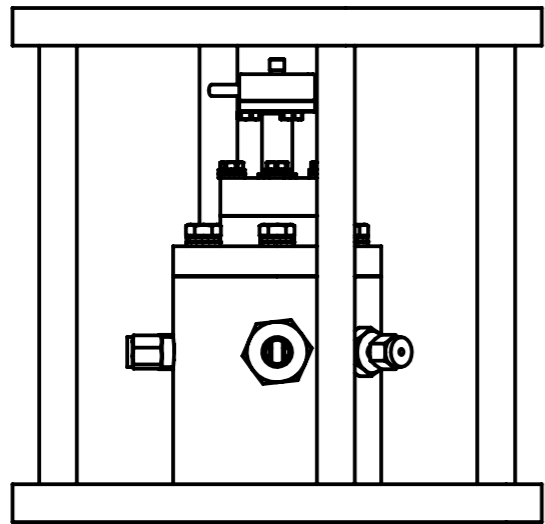
Ritningsunderlag



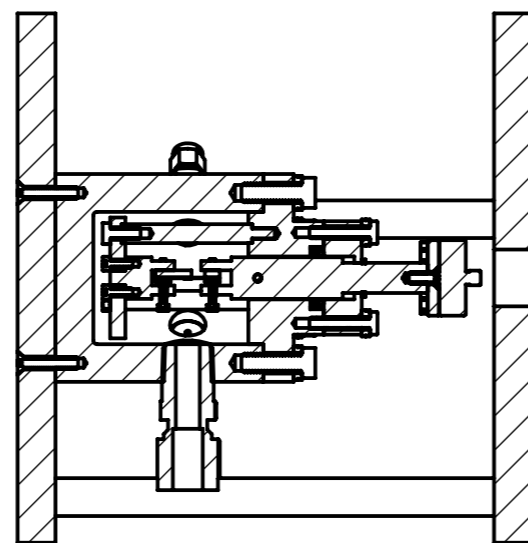
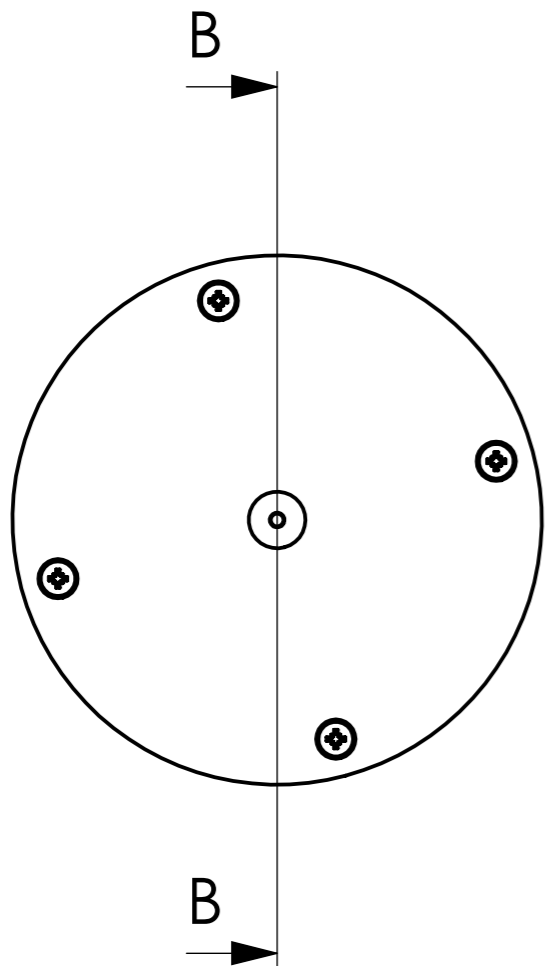
6	6	MC6S M3 L16	Stainless steel A4	
5	8	MC6S M5 L20	Stainless steel A4	
4	1	Bottenplatta	1.4401 (X5CrNiMo17-12-2)	000-001
3	1	Behållare		100-000
2	4	Ramaxel	1.4401 (X5CrNiMo17-12-2)	000-003
1	1	Topplatta	1.4401 (X5CrNiMo17-12-2)	000-002
Pos nr	Antal	Titel/Benämning, beteckning	Material, dimension o.d.	Artikel nr/Referens

Konstruerad av	Ritad av	Tillverkning	granskad av	Granskad av	Godkänd av - datum	Massa [g]	Densitet [g/mm ³]	Generell tolerans SS ISO 2768-1	Generell ytjämnhet R _a	Vyplacering	Skala
-	-	-	-	-	-	3815.93		m			1:2
Material						Projektetnamn			Projektledare		
						Provutrustning			Klintenberg		
Ägare						Titel/Benämning					
						Provutrustning					
Ritningsnummer						000-000			Storlek	Utgåva	Blad
									A3	A1	1(2)

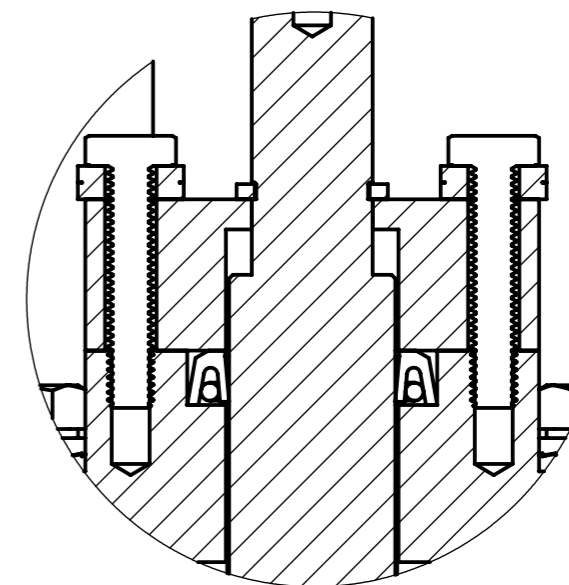
Detta dokument får inte kopieras utan ägarens skriftliga tillstånd, innehållet får inte delges till tredje part eller användas i något obehörigt ändamål. Överträdelse leder till åtal.



A-A



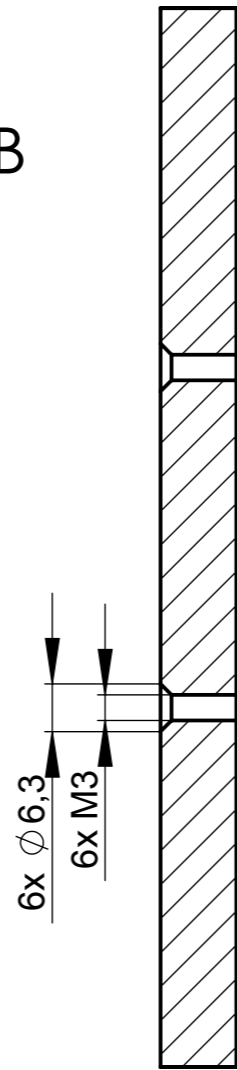
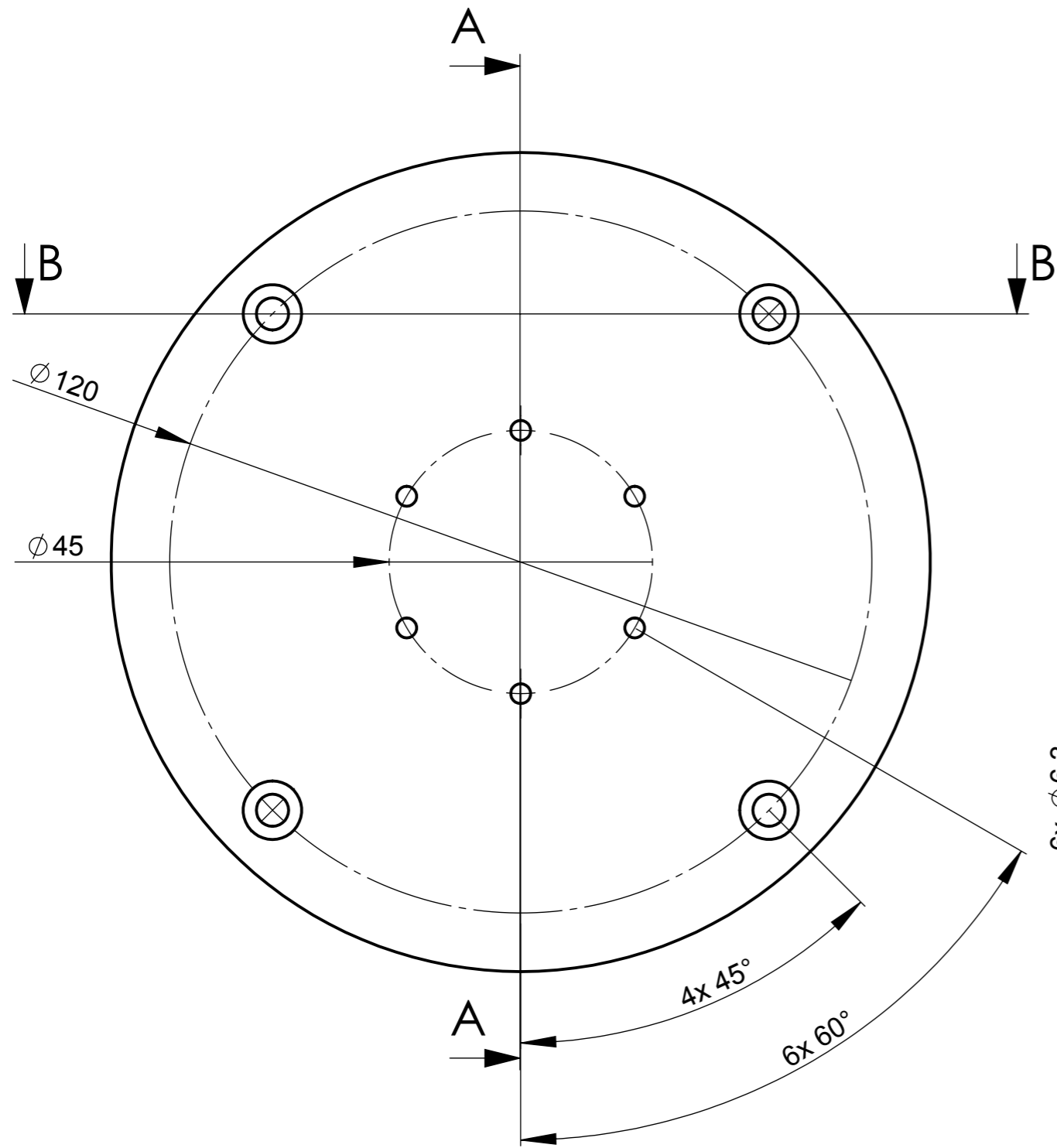
B-B



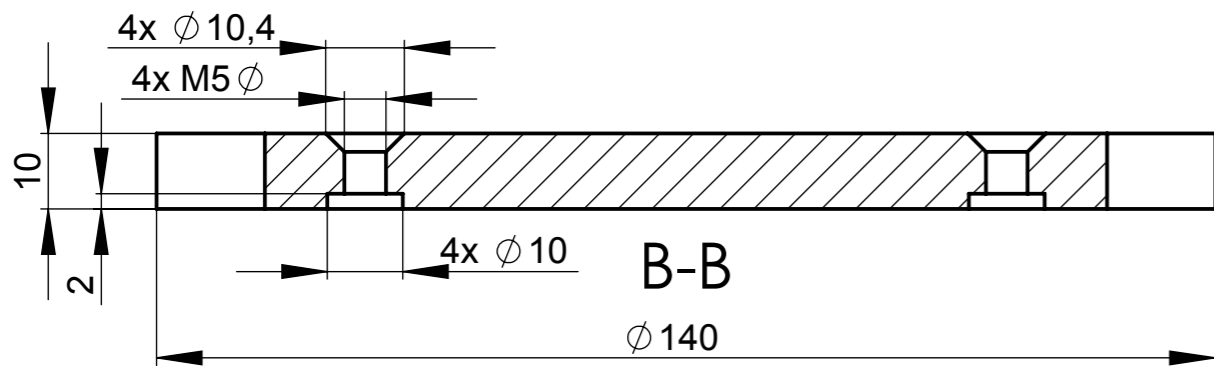
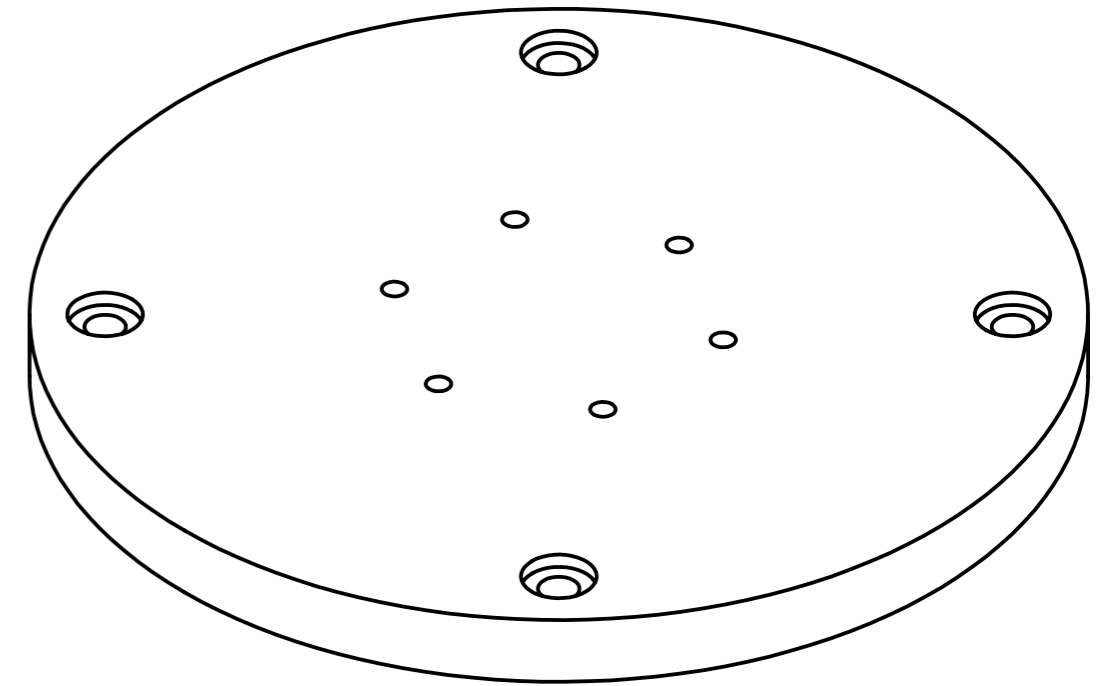
C
2:1

Detta dokument får inte kopieras utan ägarens skriftliga tillstånd. Innehållet får inte delges till tredje part eller användas i något obehörigt ändamål. Överträdelse leder till åtal.

Konstruerad av	Ritad av	Tillverkning granskad av	Granskad av	Godkänd av - datum	Massa [g]	Densitet [g/mm ³]	Generell tolerans SS ISO 2768-1	Generell ytjämnhet R _a	Vyplacering	Skala
-	-	-	-	-	- 3815.93		m			1:2
Material					Projektetnamn			Projektledare		
					Provutrustning			Klintenberg		
Ägare					Titel/Benämning					
					Provutrustning					
					Ritningsnummer			Storlek	Utgåva	Blad
					000-000			A3	A1	2(2)

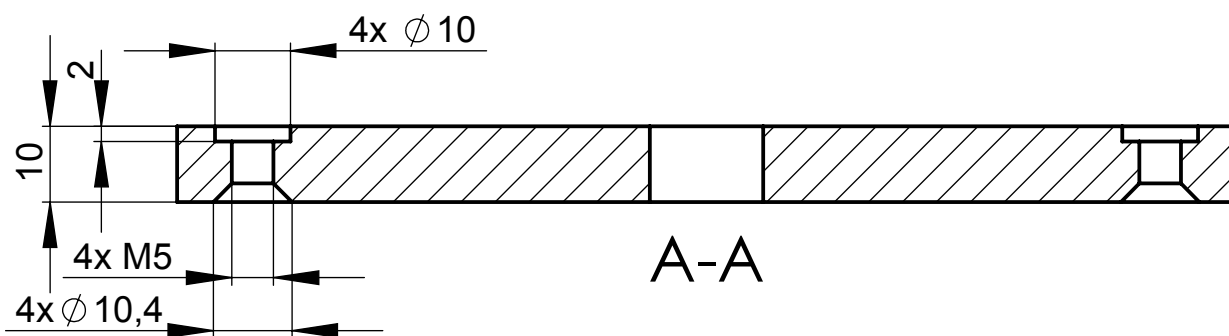
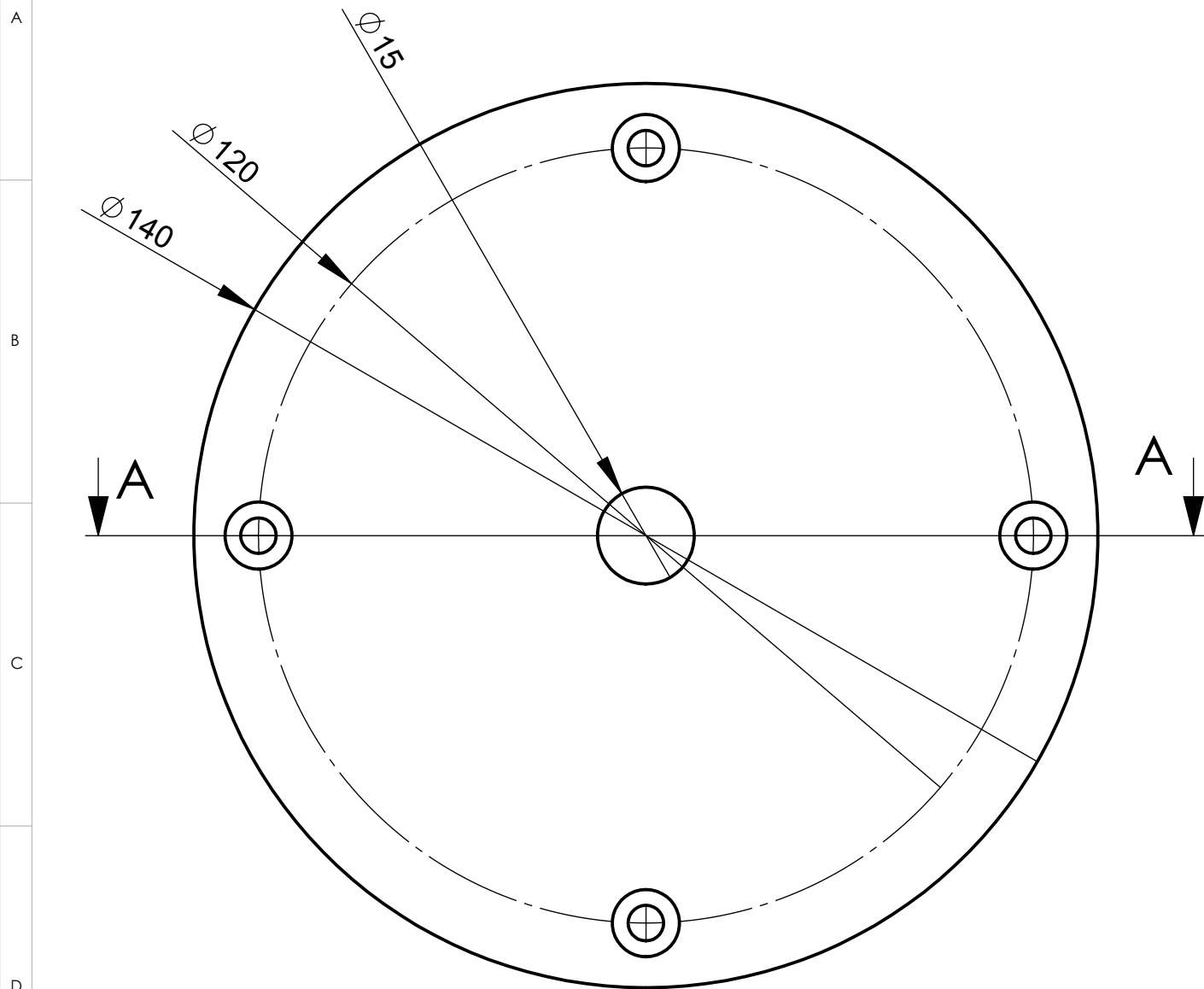


A-A



B-B

Konstruerad av	Ritad av	Tillverkning granskad av	Granskad av	Godkänd av - datum	Massa [g]	Densitet [g/mm ³]	Generell tolerans SS ISO 2768-1	Generell ytjämnhet R _a	Vyplacering	Skala
-	-	-	-	-	- 1213.19	-	m	3,2		1:1
Material 1.4401 (X5CrNiMo17-12-2)					Projekt Provutrustning			Projektledare Klintenberg		
Ägare 					Titel/Benämning Bottenplatta			Ritningsnummer 000-001		
					Storlek	Utgåva	Blad			
					A3	A1	1(1)			



Detta dokument får inte kopieras utan ägarens skriftliga tillstånd. Innehållet får inte delges till tredje part eller användas i något obehörigt ändamål. Överträdelse leder till åtal.

Konstruerad av	Ritad av	Tillverkning granskad av	Granskad av	Godkänd av - datum	Massa [g]	Densitet [g/mm ³]	Generell tolerans SS ISO 2768-1	Generell ytjämnhet, R _a	Vyplacering	Skala
-	-	-	-	-	1204.11		m	3,2		1:1

Material
1.4401 (X5CrNiMo17-12-2)

Projektnamn

Provetrustning

Projektledare

Klintenberg

Ägare

Titel/Benämning

Topplatta

Ritningsnummer

000-002

Storlek

A4

Utgåva

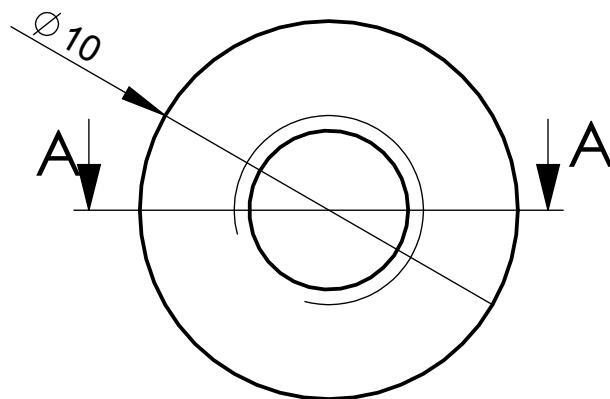
A1

Blad

1(1)



A



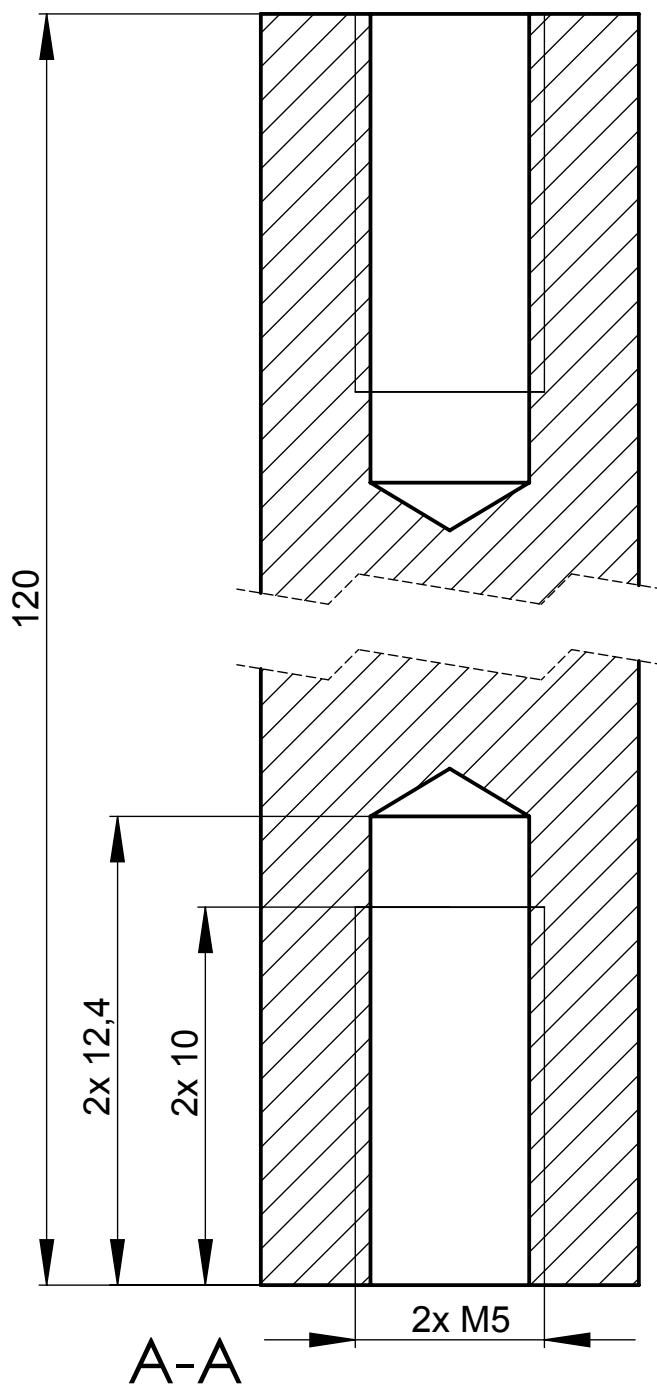
B

C

D

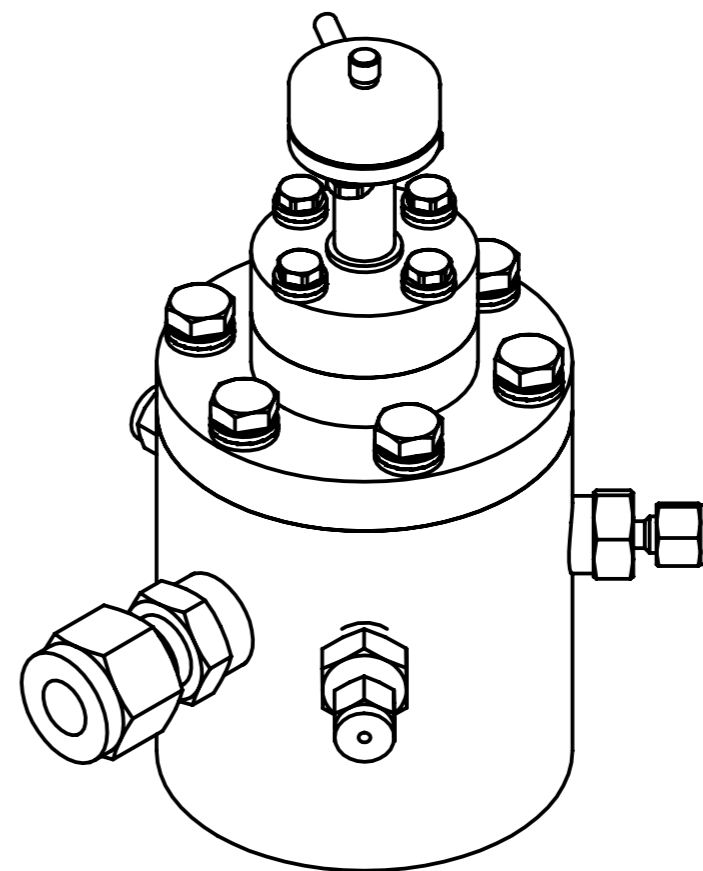
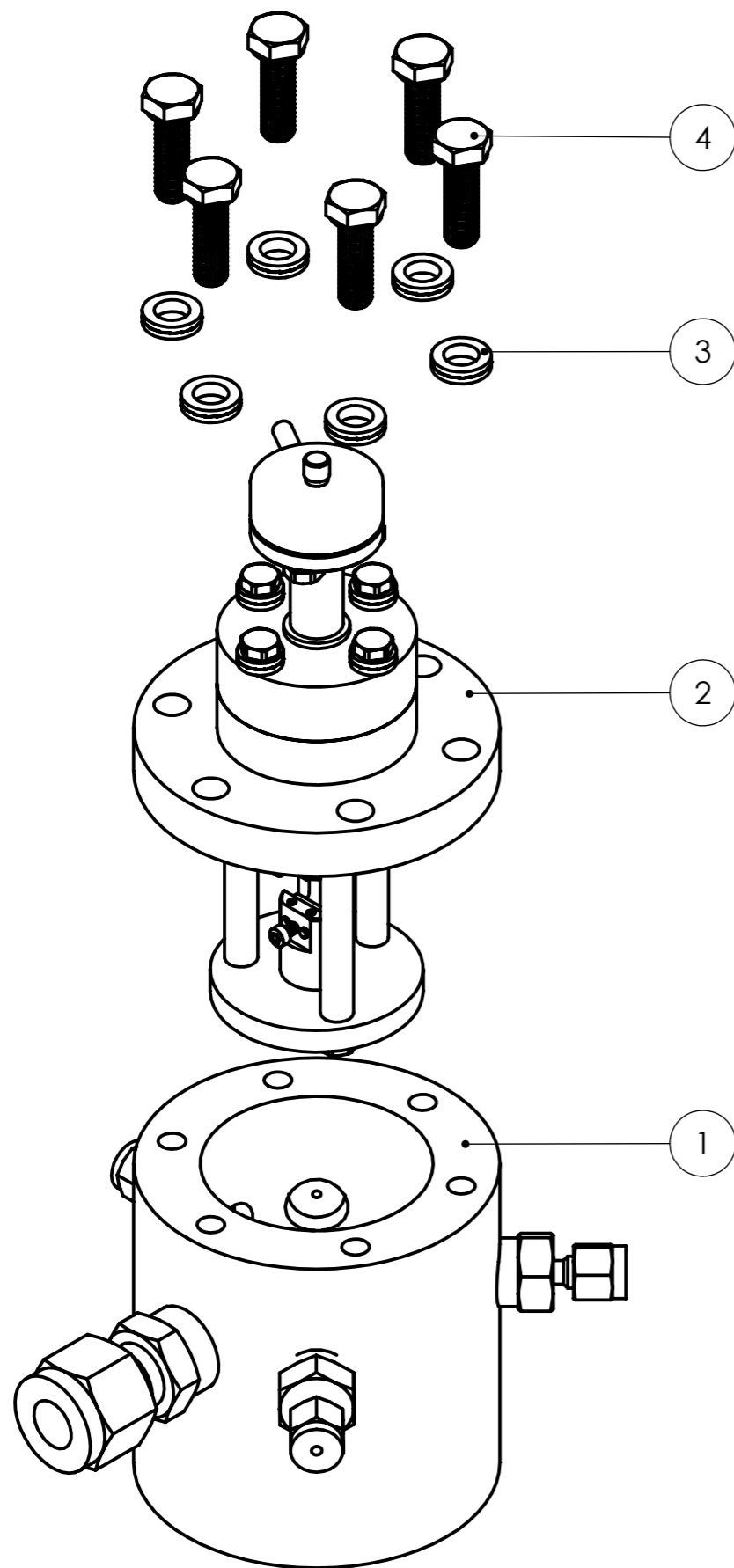
E

F



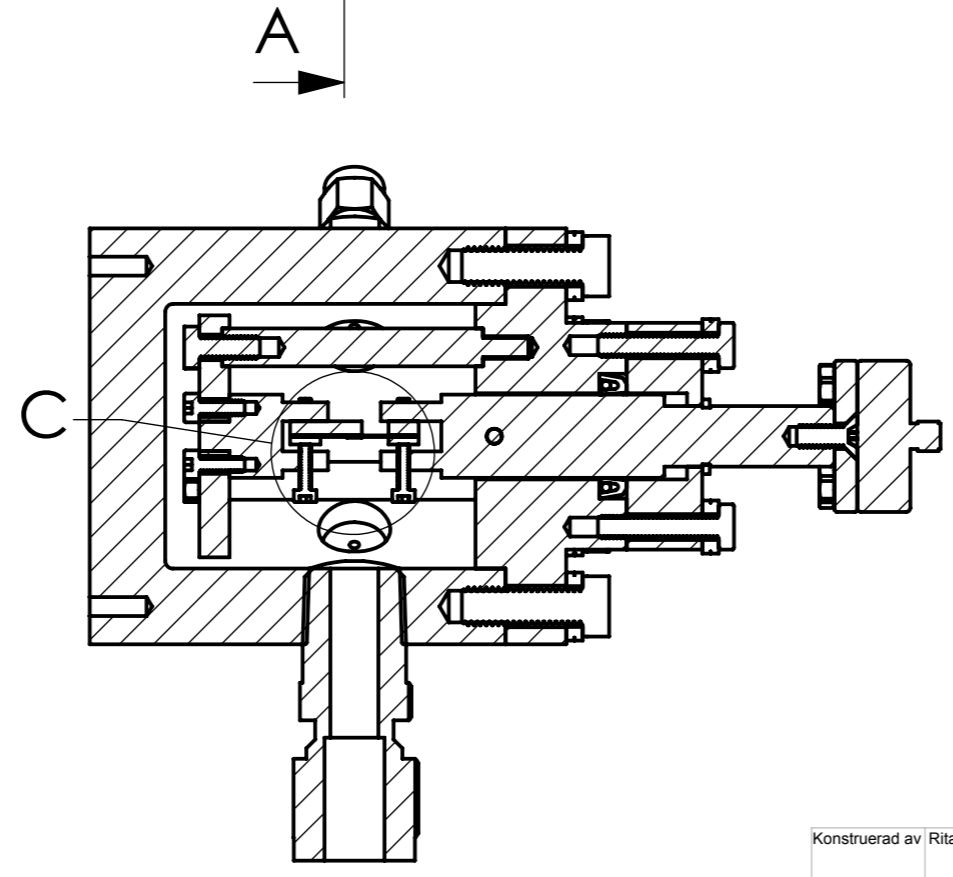
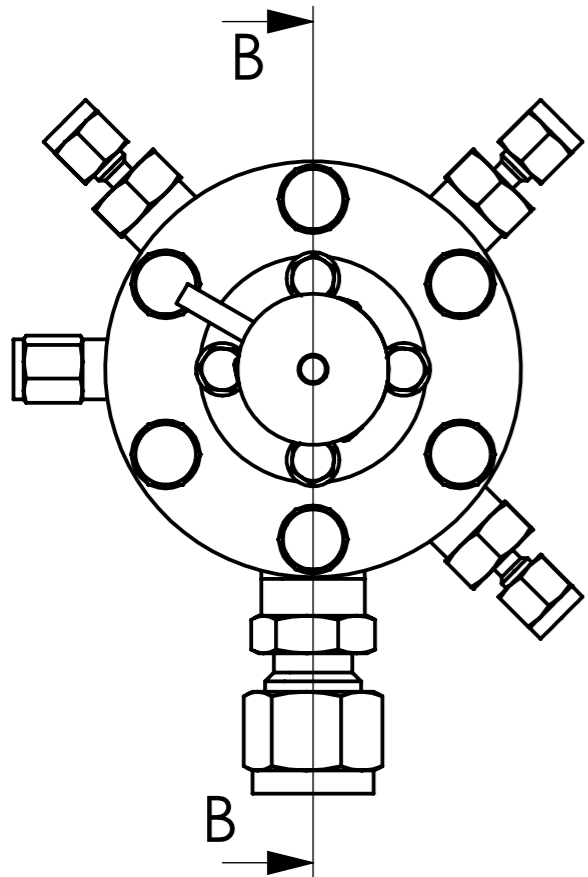
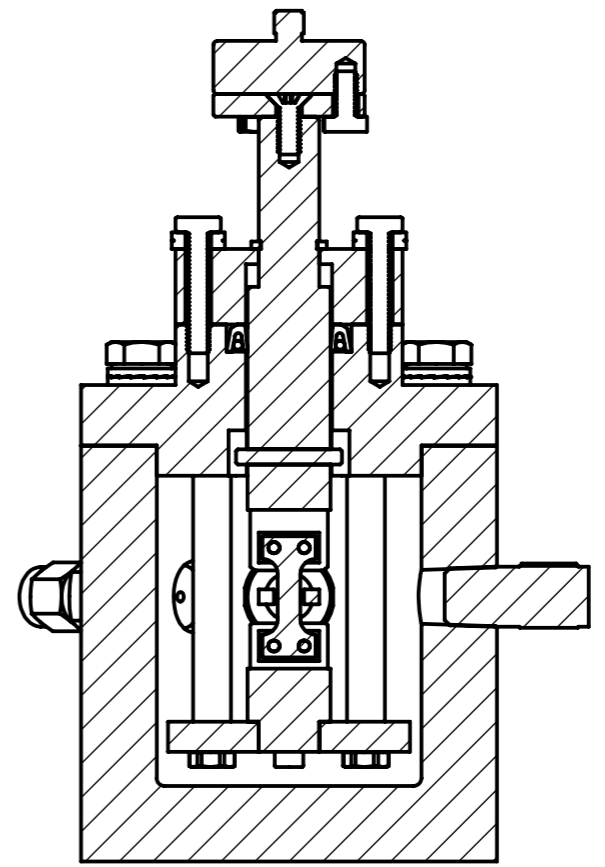
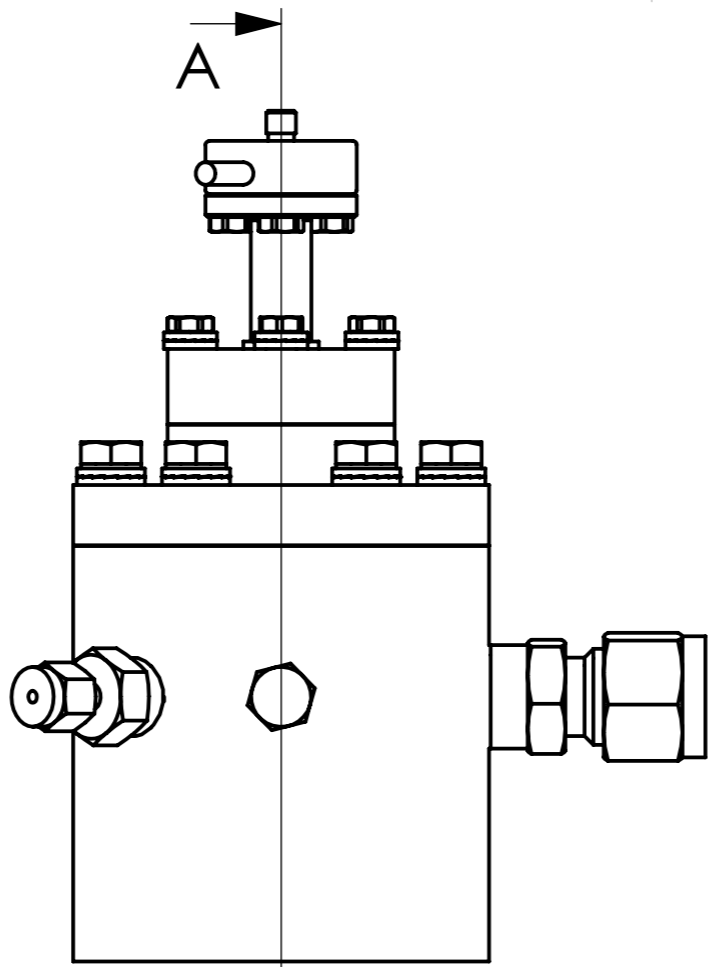
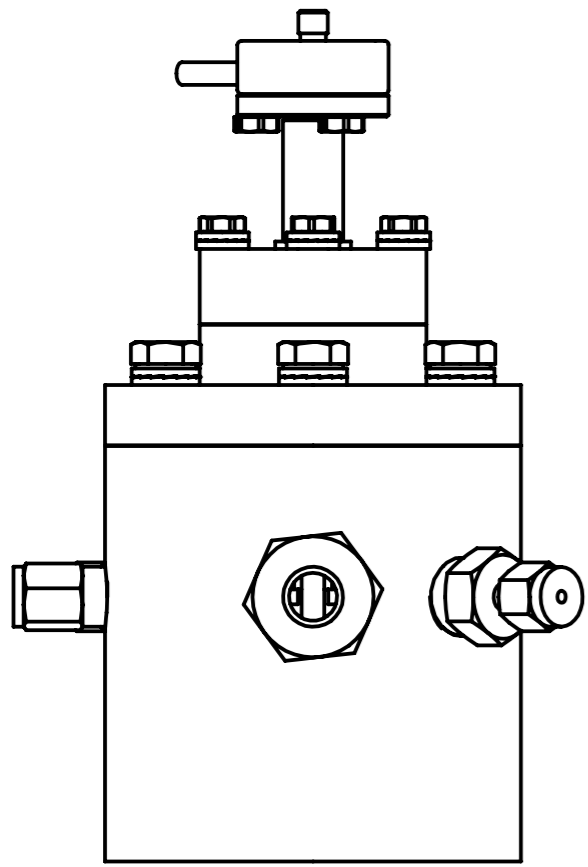
Detta dokument får inte kopieras utan ägarens skriftliga tillstånd. Innehållet får inte delges till tredje part eller användas i något obehörigt ändamål. Överträdelse leder till åtal.

Konstruerad av	Ritad av	Tillverkning granskad av	Granskad av	Godkänd av - datum	Massa [g]	Densitet [g/mm ³]	Generell tolerans SS ISO 2768-1	Generell yt- jämnhet, R _a	Vyplacering	Skala	
-	-	-	-	-	72.56		m	3,2		5:1	
Material 1.4401 (X5CrNiMo17-12-2)				Projekt Provutrustning				Projektledare Klintenberg			
Ägare				Titel/Benämning Ramaxel				Ritningsnummer 000-003			
				Storlek A4				Utgåva A1		Blad 1(1)	



Pos nr	Antal	Titel/Benämning, beteckning	Material, dimension o.d.	Artikel nr/Referens
4	6	M6S M5 L 16	Stainless steel A2	
3	6	Bricka M5		
2	1	Överdel		120-000
1	1	Bottendel		110-000

Konstruerad av	Ritad av	Tillverkning granskad av	Granskad av	Godkänd av - datum	Massa [g]	Densitet [g/mm ³]	Generell tolerans SS ISO 2768-1	Generell ytjämnhet R _a	Vyplacering	Skala
-	-	-	-	-	1104.76		m			1:1
Material					Projektetnamn			Projektledare		
					Provutrustning			Klintenberg		
Ägare					Titel/Benämning					
					Behållare					
					Ritningsnummer			Storlek Utgåva Blad		
					100-000			A3 A1 1(2)		



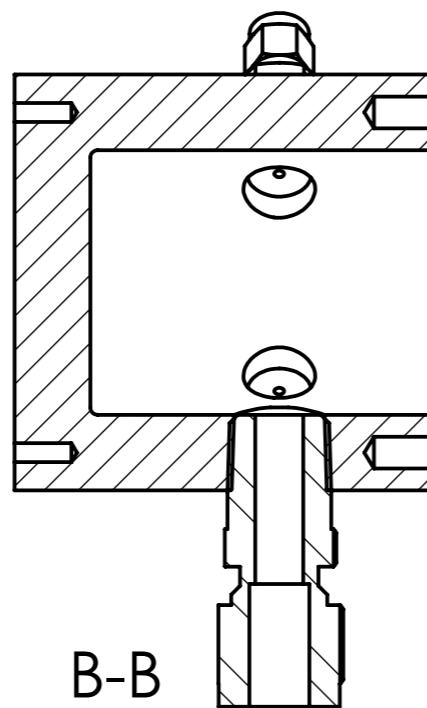
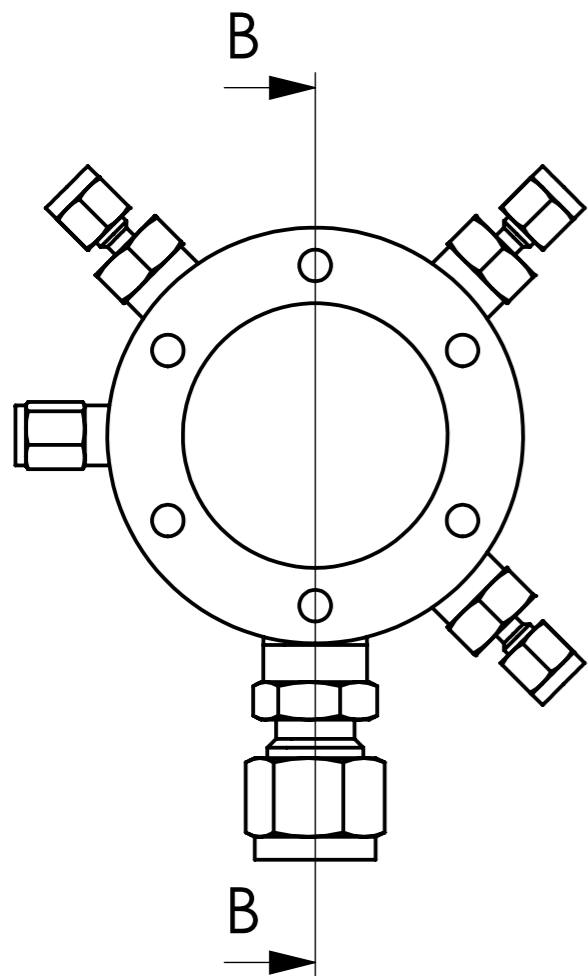
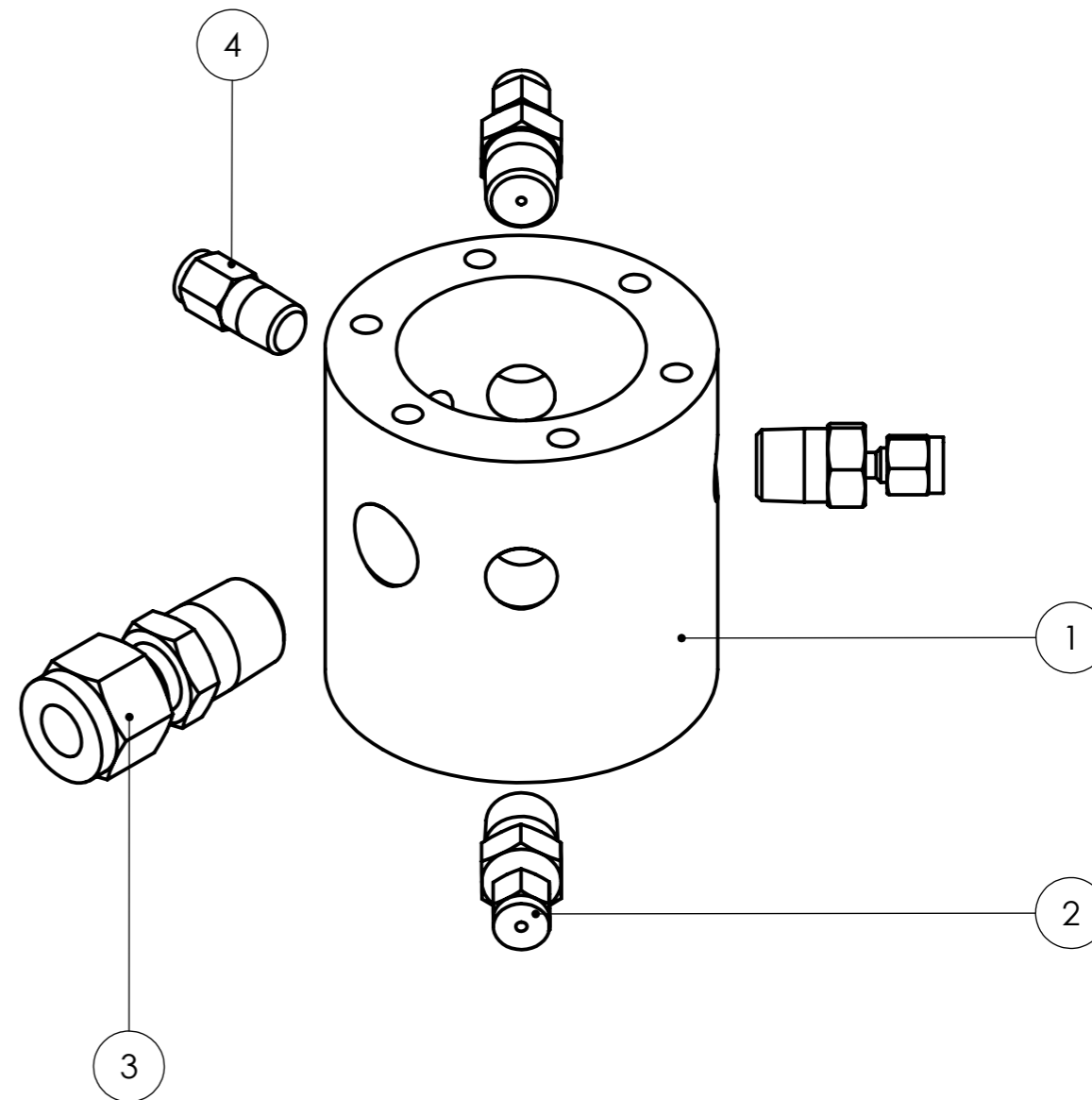
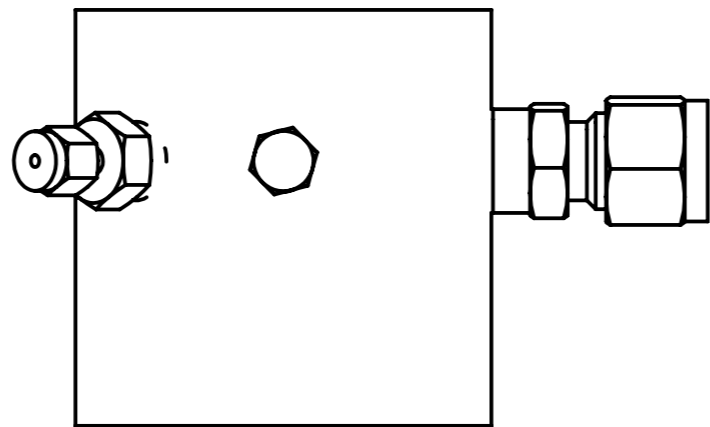
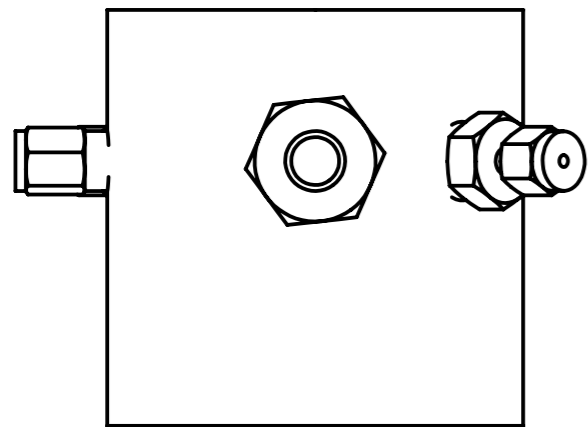
A-A

C
5:1

B-B

Detta dokument får inte kopieras utan ägarens skriftliga tillstånd. Innehållet får inte delges till tredje part eller användas i något obehörigt ändamål. Överträdelse leder till åtal.

Konstruerad av	Ritad av	Tillverkning granskad av	Granskad av	Godkänd av - datum	Massa [g]	Densitet [g/mm ³]	Generell tolerans SS ISO 2768-1	Generell ytjämnhet R _a	Vyplacering	Skala
-	-	-	-	-	- 1104.76		m			1:1
Material					Projektname			Projektledare		
					Provutrustning			Klintenberg		
Ägare					Titel/Benämning					
					Behållare					
Ritningsnummer					Storlek			Utgåva		Blad
100-000					A3			A1		2(2)



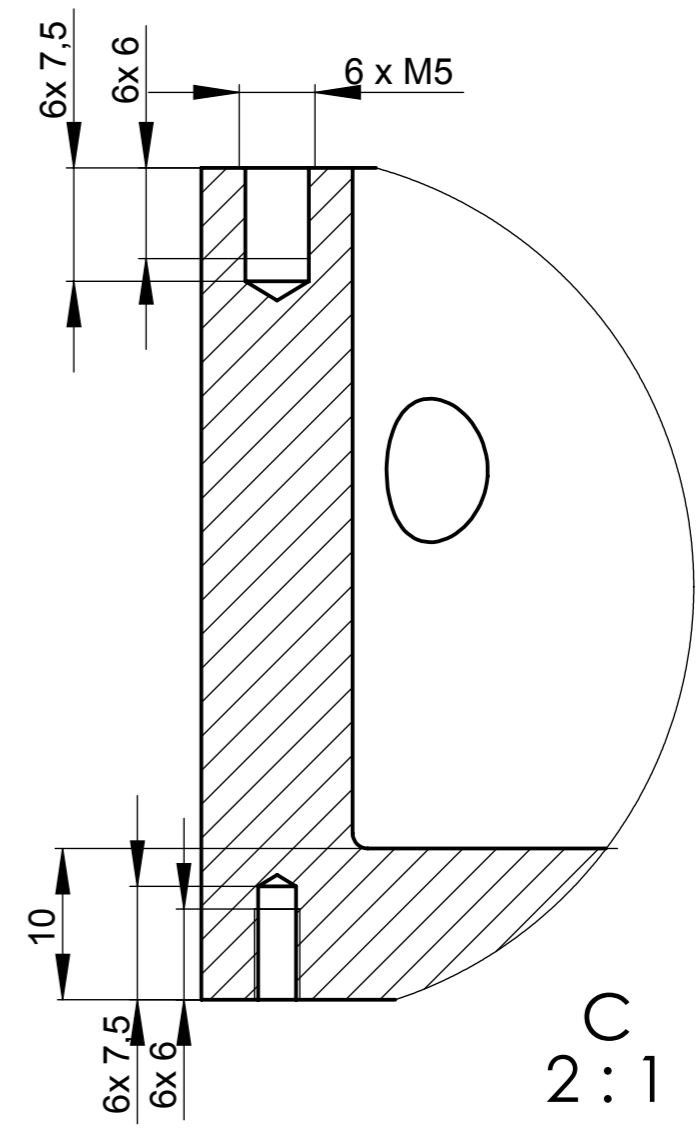
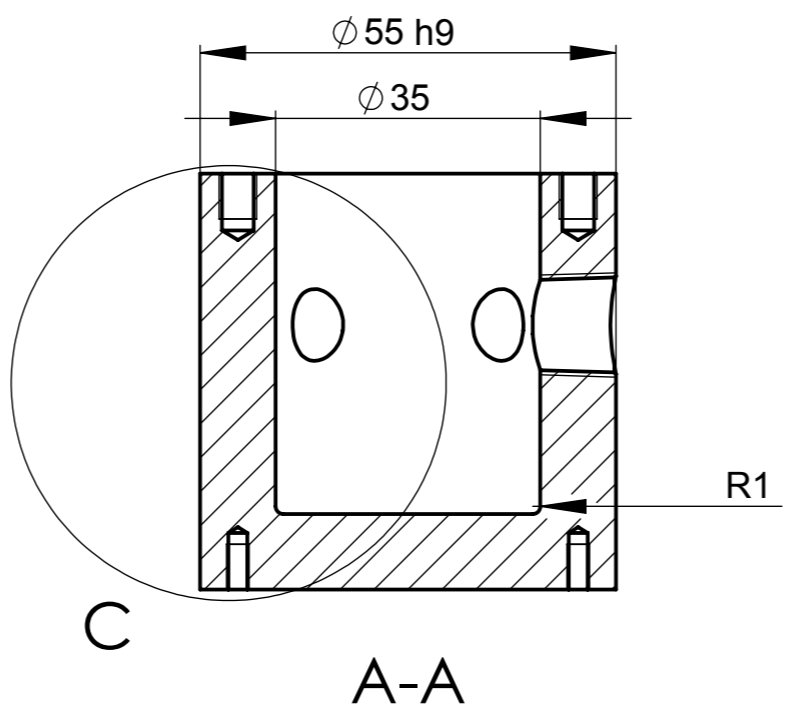
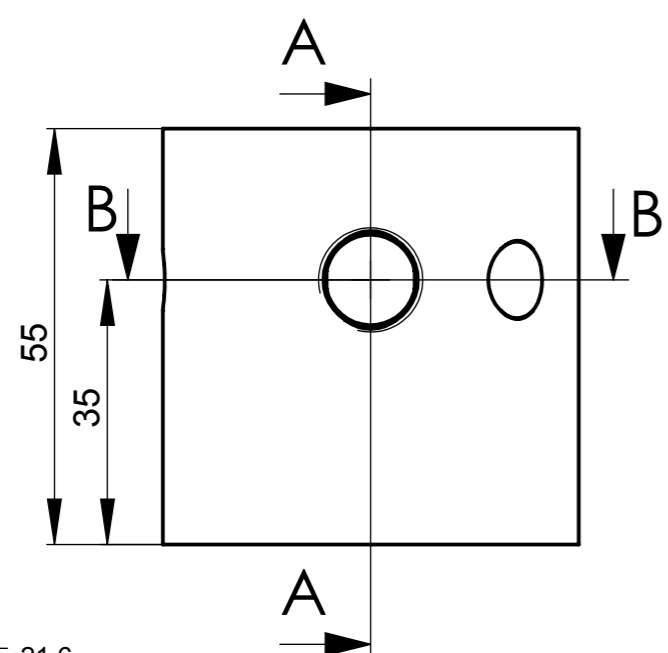
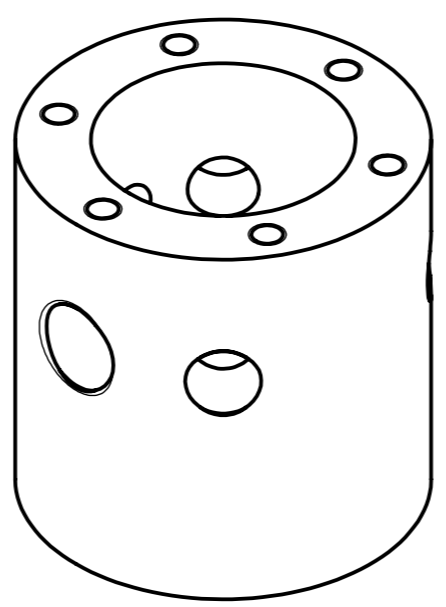
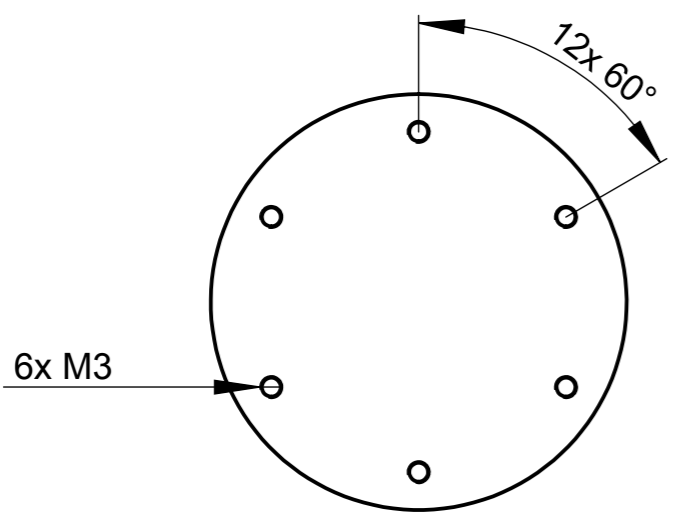
4	1	Swagelok_Plugg	Alloy Steel	
3	1	Swagelok_Proton	Alloy Steel	
2	3	SWAGELOK_VATTEN	Alloy Steel	
1	1	Bottencylinder	1.4401 (X5CrNiMo17-12-2)	110-001
Pos nr	Antal	Titel/Benämning, beteckning	Material, dimension o.d.	Artikel nr/Referens

Konstruerad av	Ritad av	Tillverkning	granskad av	Granskad av	Godkänd av	- datum	Massa [g]	Densitet [g/mm ³]	Generell tolerans SS ISO 2768-1	Generell ytjämnhet R _a	Vyplacering	Skala
-	-	-	-	-	-	-	747.22		m			1:1

Material	Projektnamn	Projektledare
	Provutrustning	Klintenberg

Ägare	Titel/Benämning
UPPSALA UNIVERSITET	Bottendel

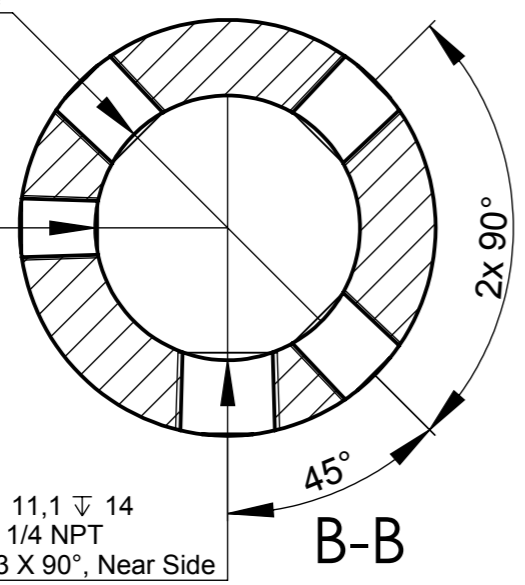
Ritningsnummer	Storlek	Utgåva	Blad
110-000	A3	A1	1(1)



3x Ø 8,4 ∇ 21,6
1/8 NPT
✓ Ø 10,4 X 90°, Near Side

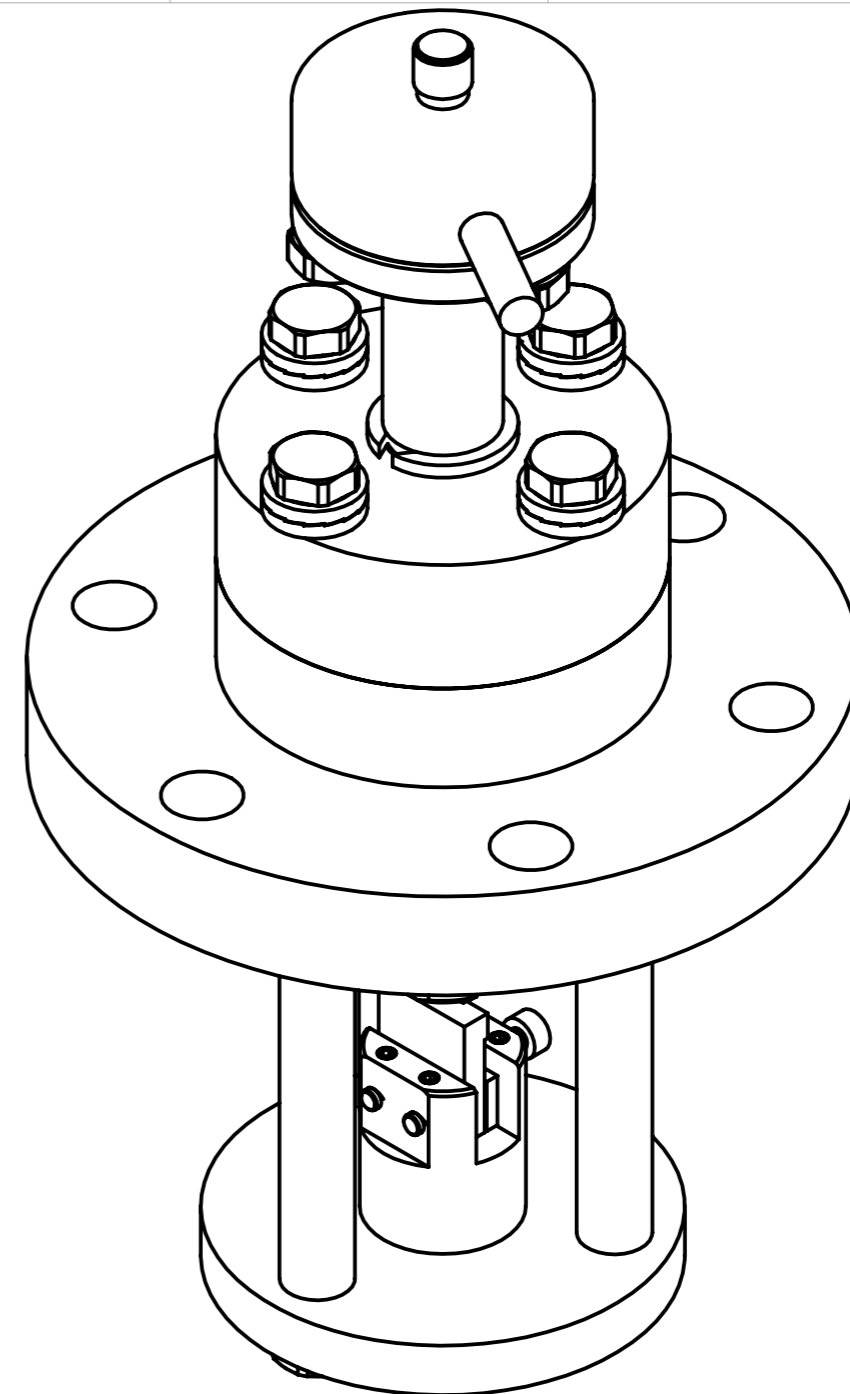
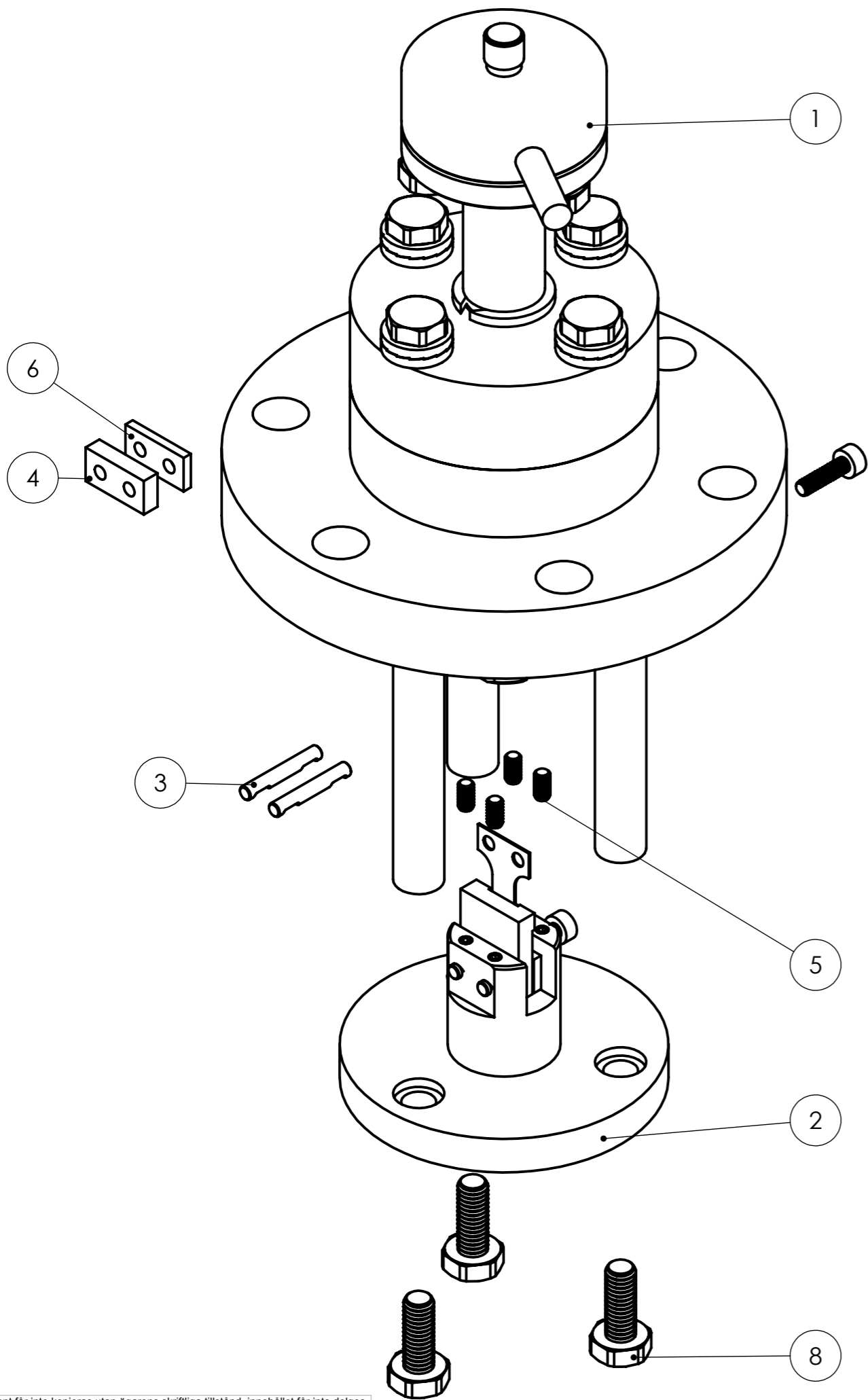
Ø 6,1 ∇ 21,6
1/16 NPT
✓ Ø 8,1 X 90°, Near Side

Ø 11,1 ∇ 14
1/4 NPT
✓ Ø 13 X 90°, Near Side



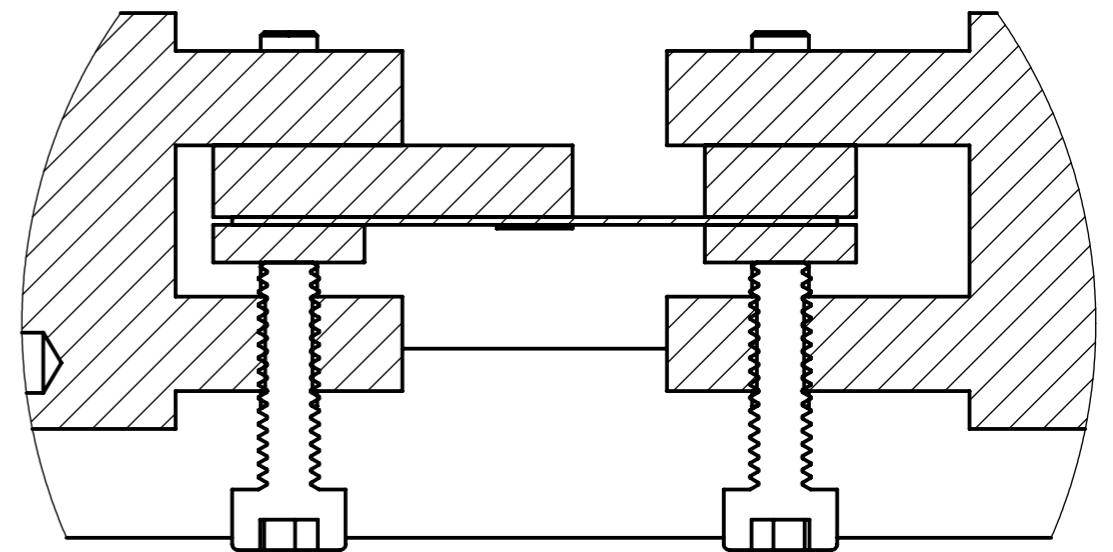
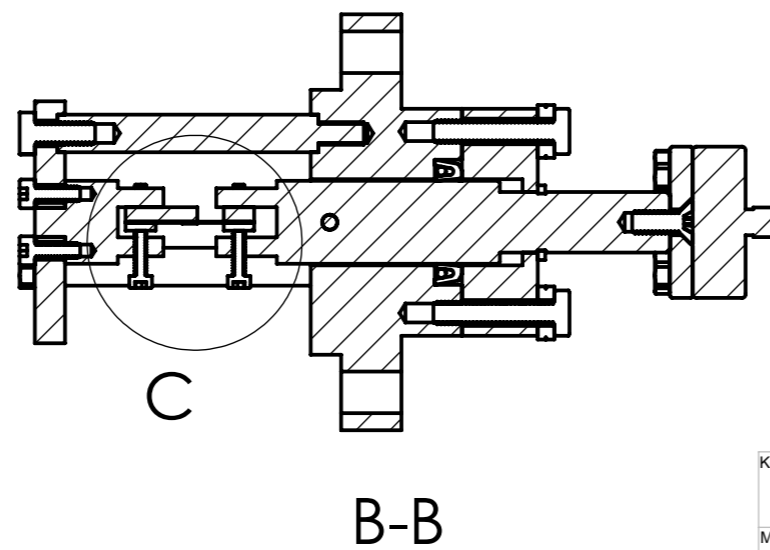
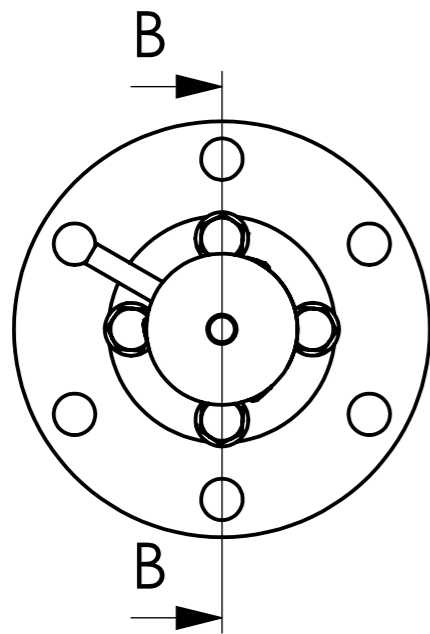
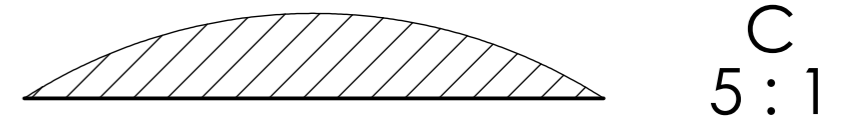
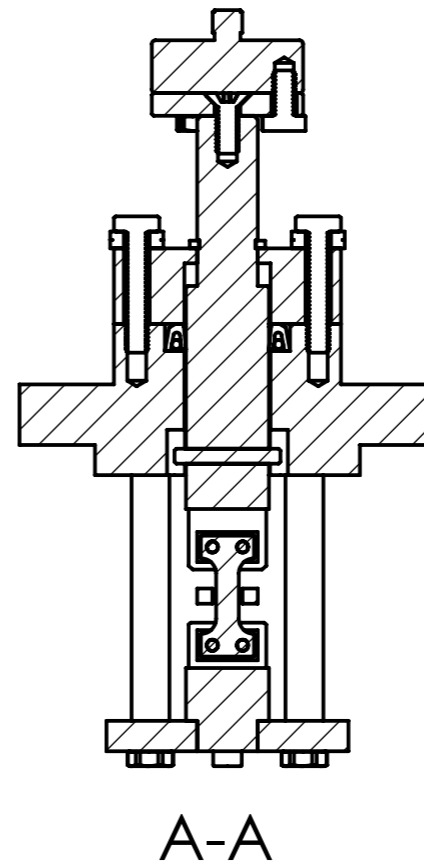
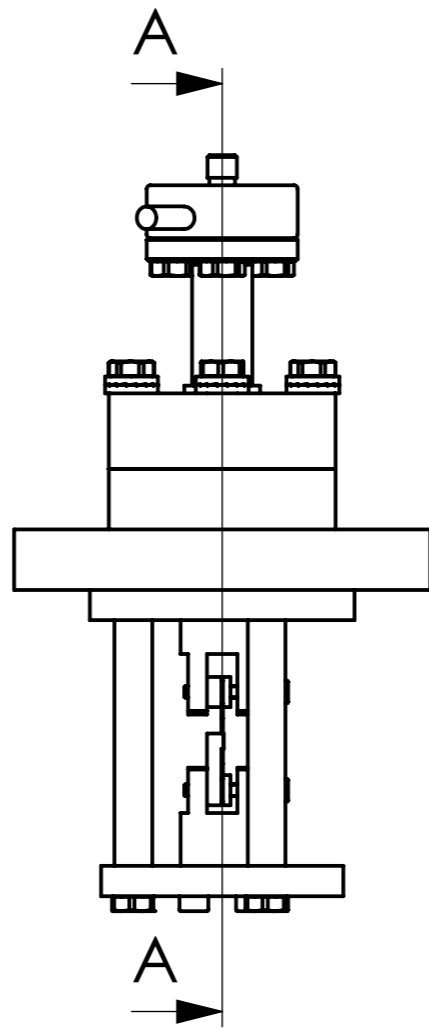
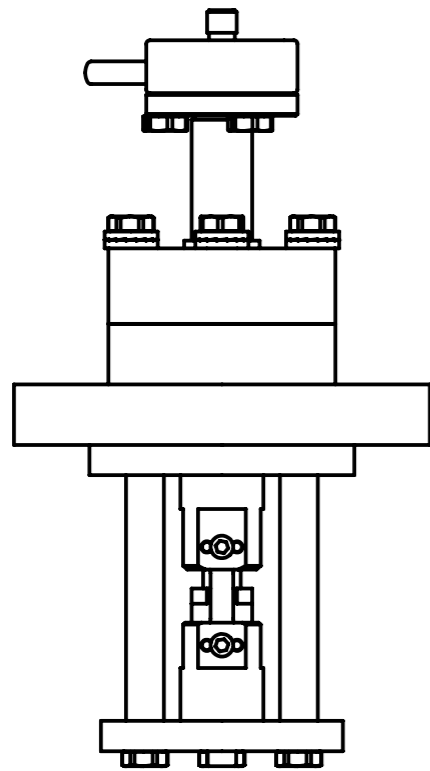
Detta dokument får inte kopieras utan ägarens skriftliga tillstånd, innehållet får inte delges till tredje part eller användas i något obehörigt ändamål. Överträdelse leder till åtal.

Konstruerad av	Ritad av	Tillverkning	granskad av	Granskad av	Godkänd av - datum	Massa [g]	Densitet [g/mm ³]	Generell tolerans SS ISO 2768-1	Generell ytjämnhet R _a	Vyplacering	Skala
-	-	-	-	-	-	660.94		m	3,2		1:1
Material 1.4401 (X5CrNiMo17-12-2)						Projekt Provutrustning			Projektledare Klintenberg		
Ägare 						Titel/Benämning Bottencylinder					
Ritningsnummer 110-001						Storlek A3		Utgåva A1		Blad 1(1)	



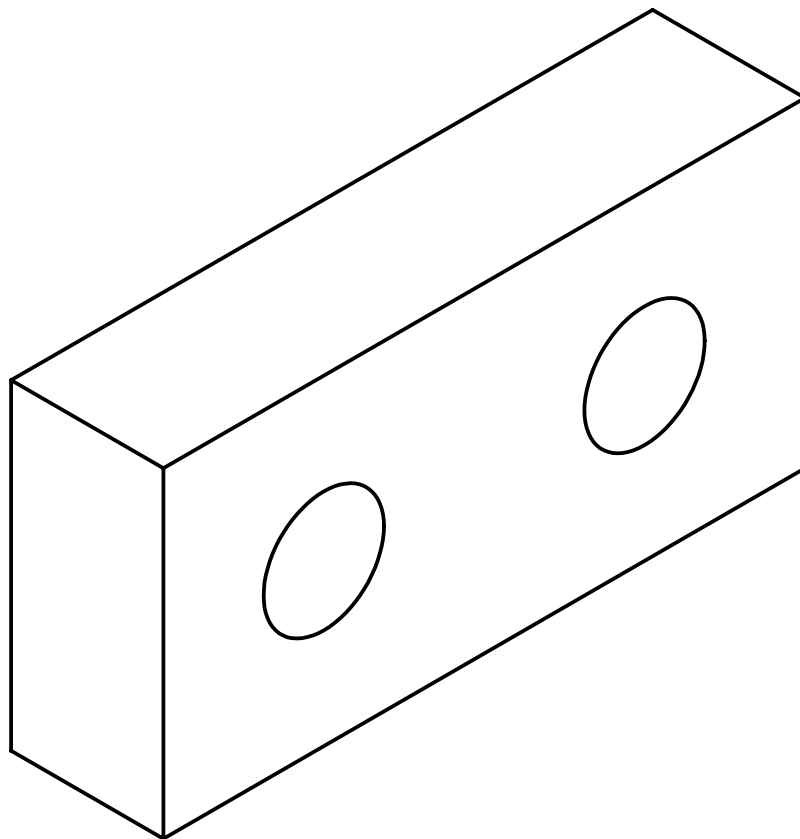
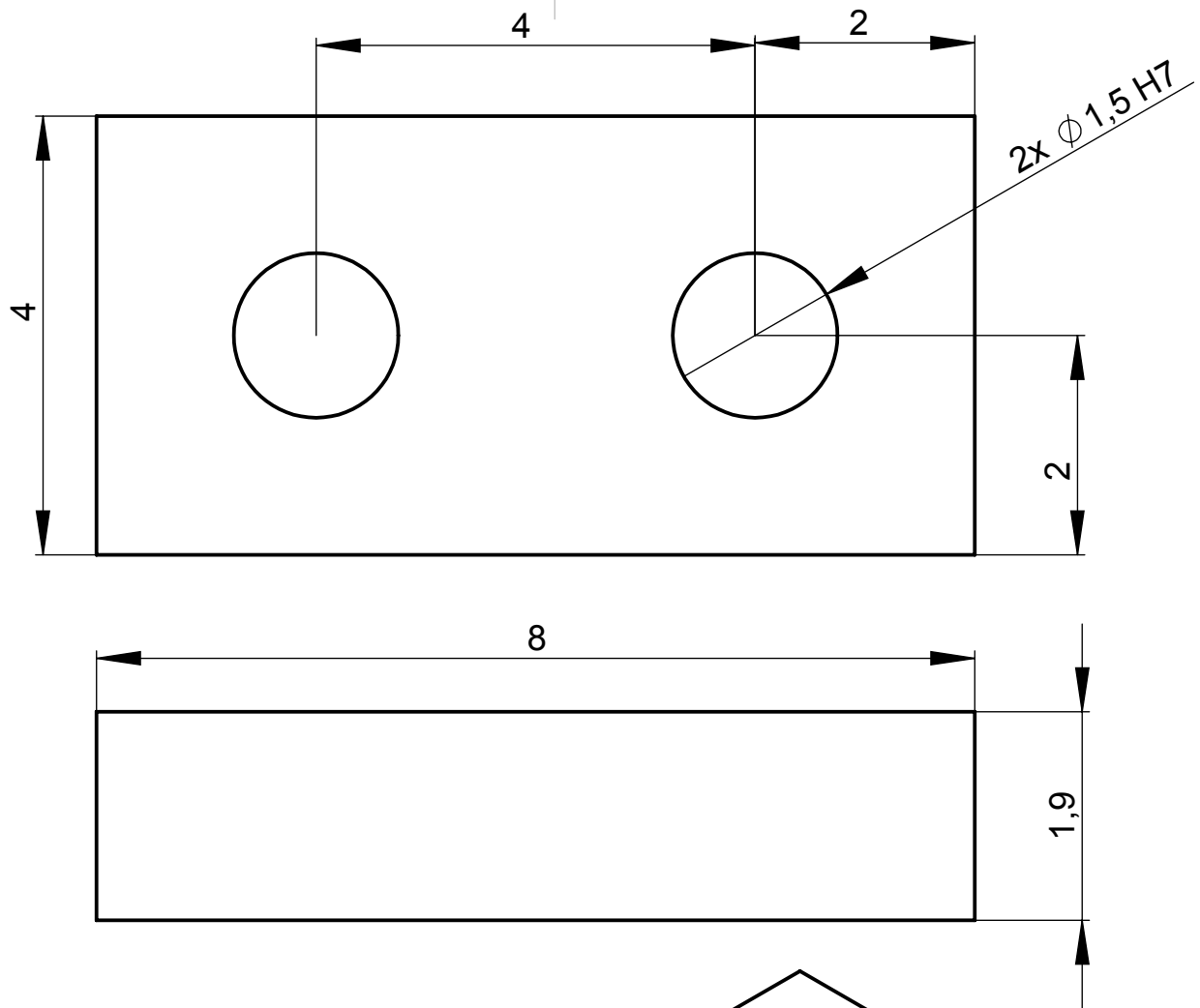
8	3	M6S M3 L8		
7	1	MC6S M1,6 L6	Stainless steel A4	
6	1	Tryckplatta	1.4401 (X5CrNiMo17-12-2)	122-005
5	4	Stoppskruv M1,6 L3	Stainless steel A2	
4	1	Fixturplatta	1.4401 (X5CrNiMo17-12-2)	120-001
3	2	Styrpinne	1.4401 (X5CrNiMo17-12-2)	122-004
2	1	Innerram		122-000
1	1	Lock		121-000
Pos nr	Antal	Titel/Benämning, beteckning	Material, dimension o.d.	Artikel nr/Referens

Konstruerad av	Ritad av	Tillverkning granskad av	Granskad av	Godkänd av - datum	Massa [g]	Densitet [g/mm ³]	Generell tolerans SS ISO 2768-1	Generell ytjämnhet R _a	Vyplacering	Skala
-	-	-	-	-	354.34		m			2:1
Material					Projektetnamn			Projektledare		
					Provutrustning			Klintenberg		
Ägare					Titel/Benämning					
					Överdel					
					Ritningsnummer			Storlek Utgåva Blad		
					120-000			A3 A1 1(2)		



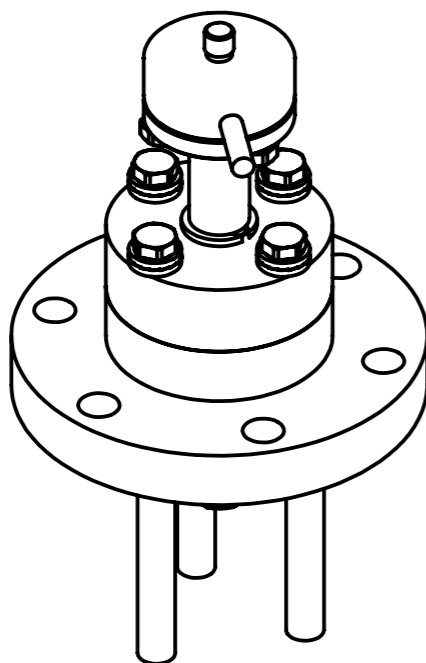
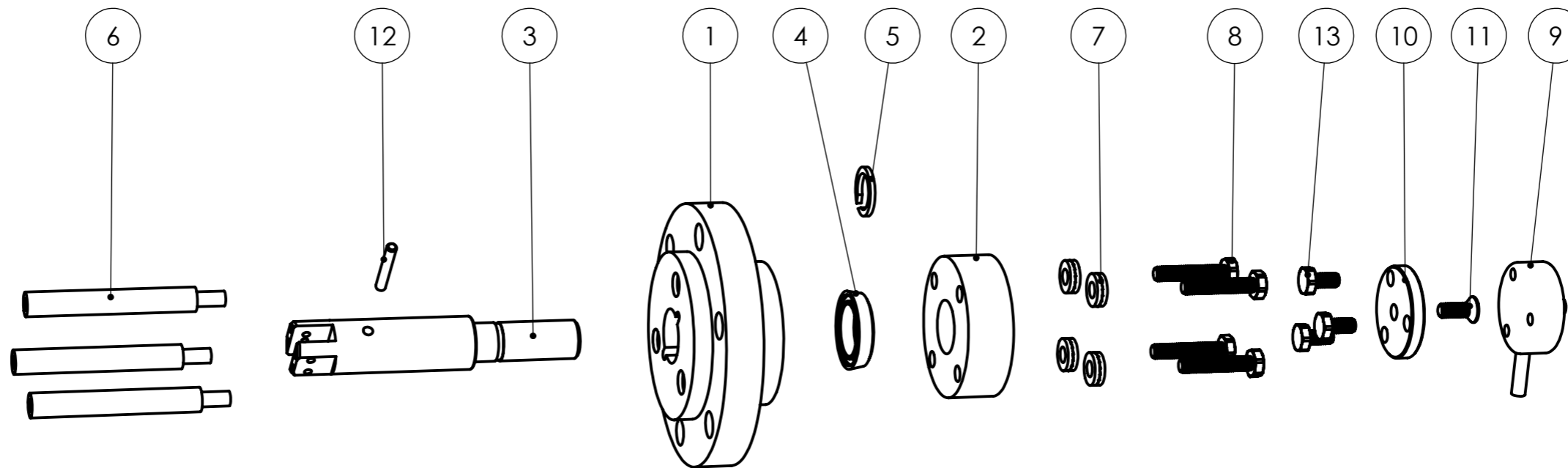
Detta dokument får inte kopieras utan ägarens skriftliga tillstånd. Innehållet får inte delges till tredje part eller användas i något obehörigt ändamål. Överträdelse leder till åtal.

Konstruerad av	Ritad av	Tillverkning granskad av	Granskad av	Godkänd av - datum	Massa [g]	Densitet [g/mm ³]	Generell tolerans SS ISO 2768-1	Generell ytjämnhet R _a	Vyplacering	Skala
-	-	-	-	-	- 354.34		m			1:1
Material					Projektname			Projektledare		
					Provutrustning			Klintenberg		
Ägare					Titel/Benämning					
					Överdel					
					Ritningsnummer			Storlek Utgåva Blad		
					120-000			A3 A1 2(2)		



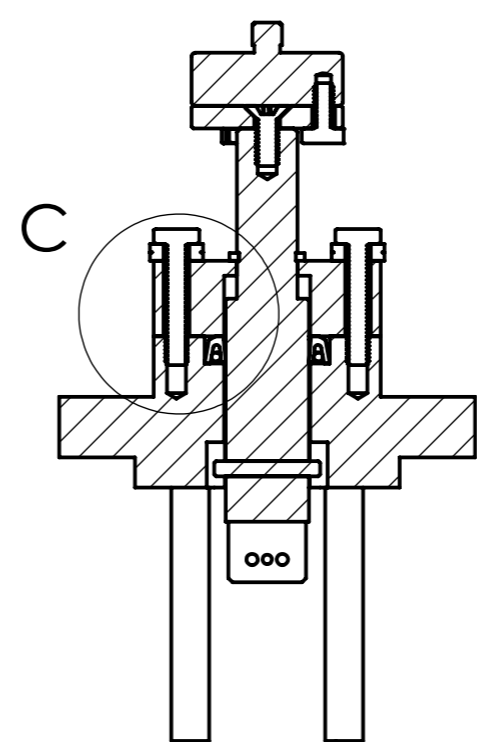
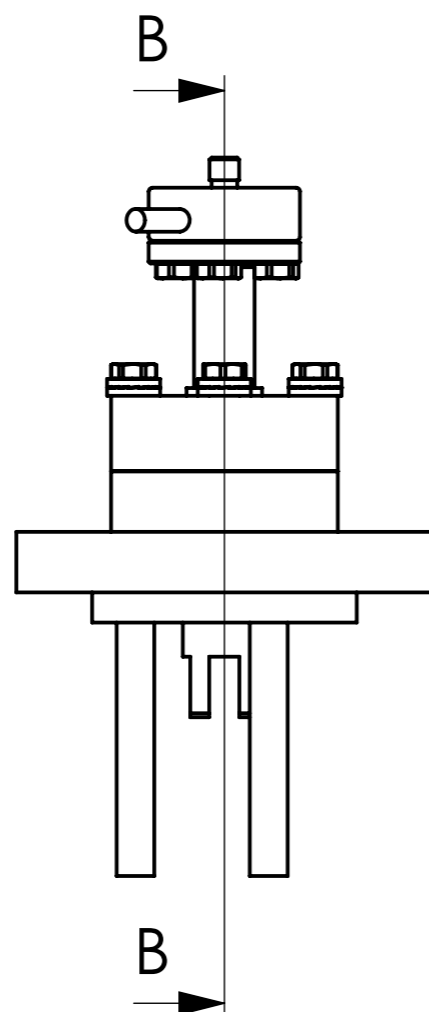
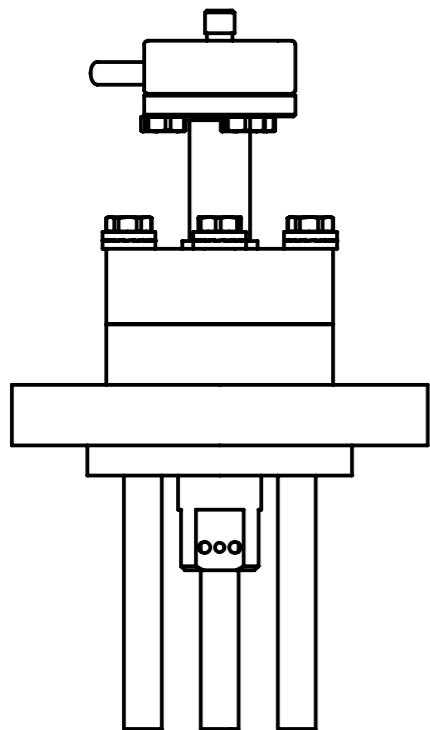
Detta dokument får inte kopieras utan ägarens skriftliga tillstånd. Innehållet får inte delges till tredje part eller användas i något obehörigt ändamål. Överträdelse leder till åtal.

Konstruerad av	Ritad av	Tillverkning granskad av	Granskad av	Godkänd av - datum	Massa [g]	Densitet [g/mm ³]	Generell tolerans SS ISO 2768-1	Generell yt- jämnhet, R _a	Vyplacering	Skala	
-	-	-	-	-	0.43		m	3,2		15:1	
Material 1.4401 (X5CrNiMo17-12-2)				Projekt Provutrustning				Projektledare Klintenberg			
F Ägare				Titel/Benämning Fixturplatta				Ritningsnummer 120-001			
				Storlek A4				Utgåva A1		Blad 1(1)	

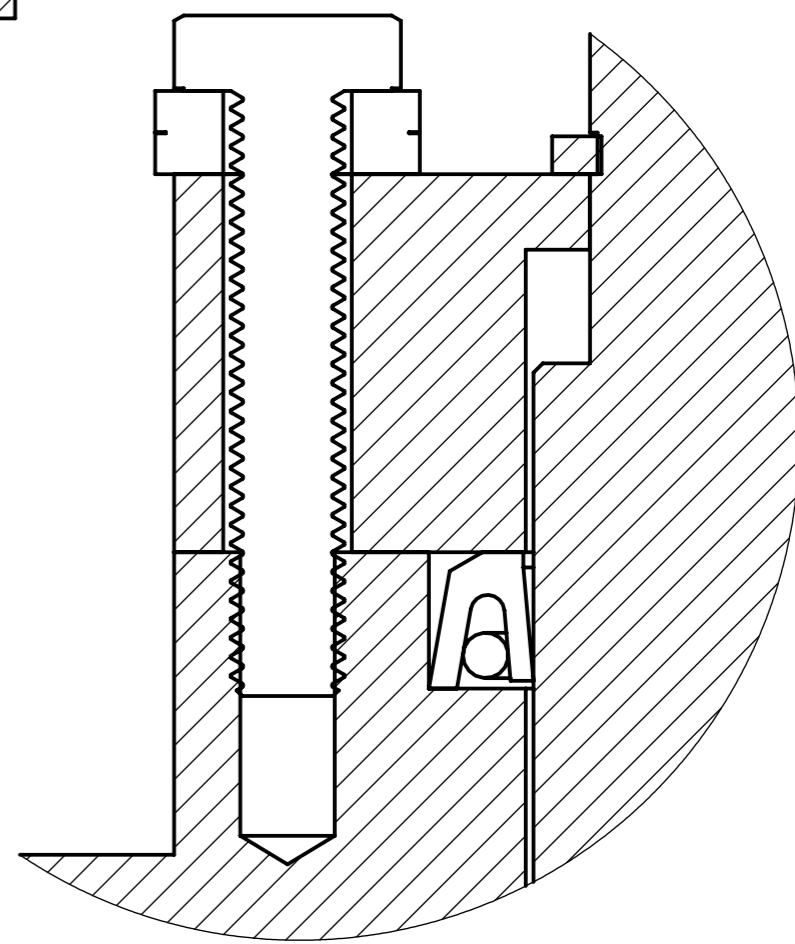


13	3	M6S M3 L6	Stål 8.8	
12	1	Låspinne	1.4401 (X5CrNiMo17-12-2)	121-006
11	1	MFX M3L8	Stainless steel A4	
10	1	Låsplatta	1.4401 (X5CrNiMo17-12-2)	121-005
9	1	Loadcell VZ247S	Alloy Steel	
8	4	M6S M3 L16	Stål 8.8	
7	4	Bricka-Nordlock		
6	3	Fästningsstav	1.4401 (X5CrNiMo17-12-2)	121-004
5	1	Clip-SW-7734-Lesjofors		
4	1	Tätning	Alloy Steel	
3	1	Dragaxel	1.4401 (X5CrNiMo17-12-2)	121-003
2	1	Toppcylinder	1.4401 (X5CrNiMo17-12-2)	121-001
1	1	Mellancylinder	1.4401 (X5CrNiMo17-12-2)	121-002
Pos nr	Antal	Titel/Benämning, beteckning	Material, dimension o.d.	Artikel nr/Referens

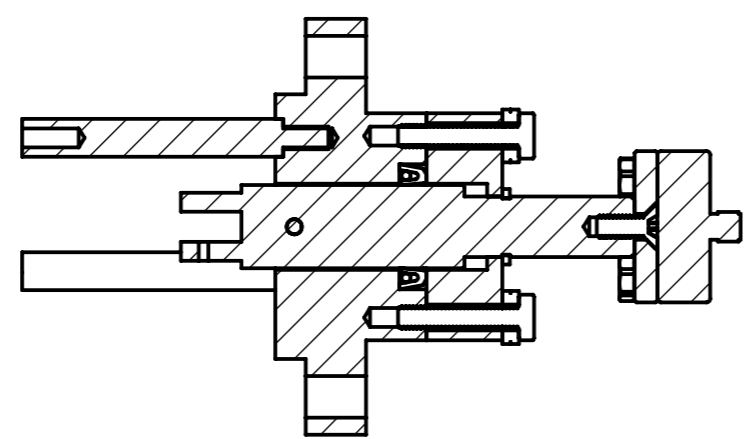
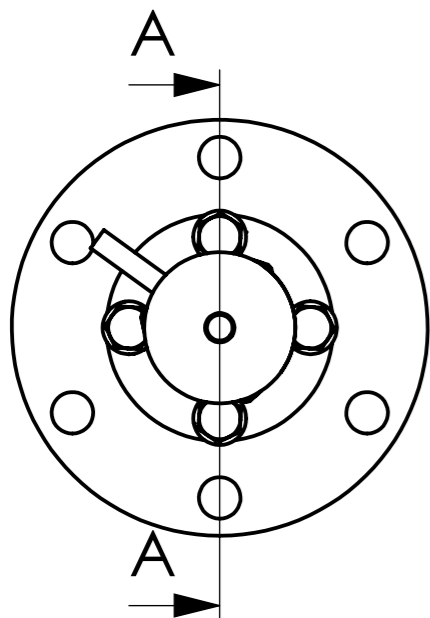
Konstruerad av	Ritad av	Tillverkning granskad av	Granskad av	Godkänd av	- datum	Massa [g]	Densitet [g/mm ³]	Generell tolerans SS ISO 2768-1	Generell ytjämnhet R _a	Vyplacering	Skala
-	-	-	-	-	-	320.00		m			1:1
Material						Projektetnamn			Projektledare		
						Provutrustning			Klintenberg		
Ägare						Titel/Benämning					
						Lock					
Ritningsnummer						121-000			Storlek	Utgåva	Blad
									A3	A1	1(2)



B-B



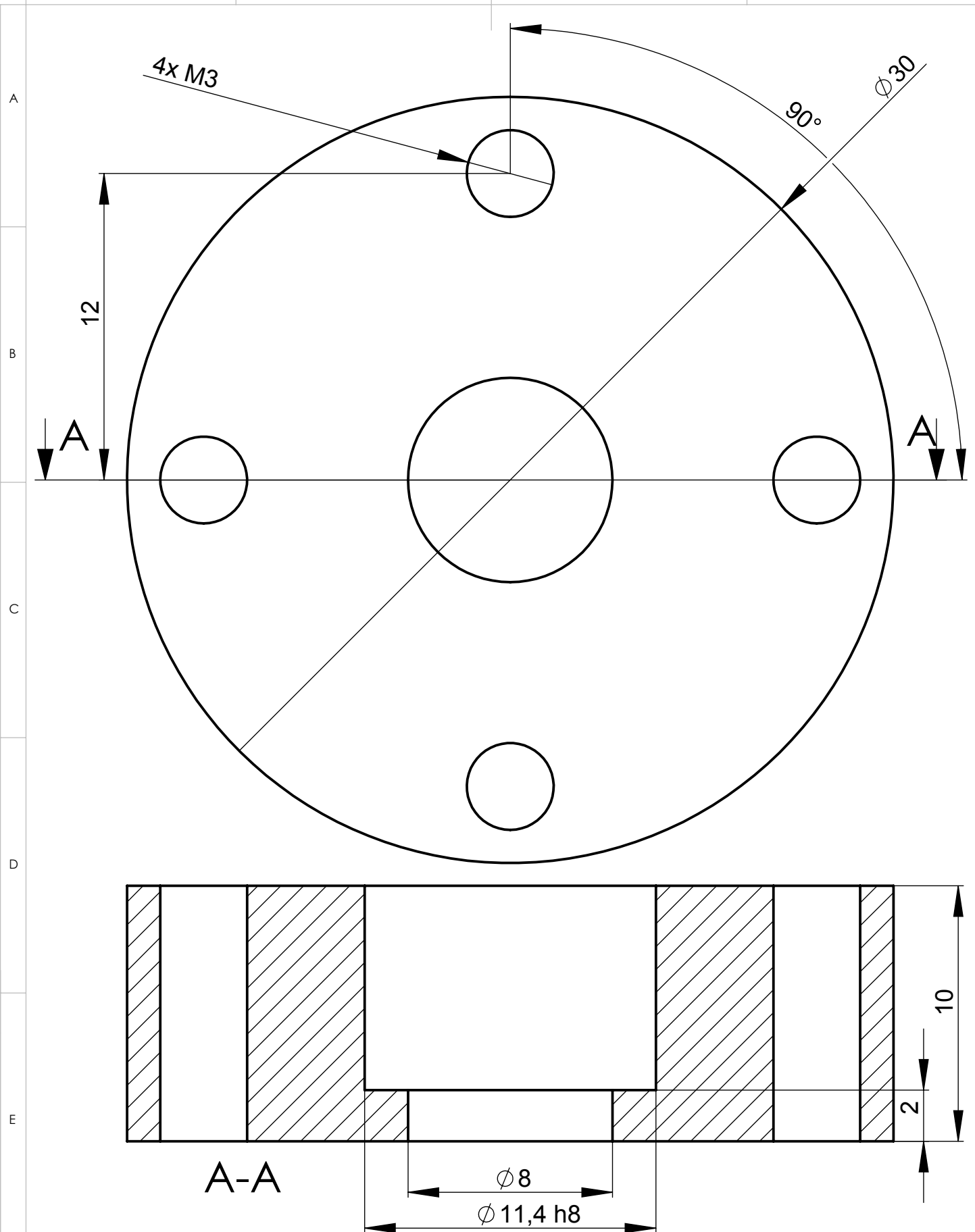
C
5:1



A-A

Konstruerad av	Ritad av	Tillverkning granskad av	Granskad av	Godkänd av - datum	Massa [g]	Densitet [g/mm ³]	Generell tolerans SS ISO 2768-1	Generell yt- jämnhet R _a	Vyplacering	Skala
-	-	-	-	-	- 320.00		m			1:1
Material					Projektetnamn			Projektledare		
					Provutrustning			Klintenberg		
Ägare					Titel/Benämning					
					Lock					
					Ritningsnummer			Storlek	Utgåva	Blad
					121-000			A3	A1	2(2)

Detta dokument får inte kopieras utan ägarens skriftliga tillstånd. Innehållet får inte delges till tredje part eller användas i något obehörigt ändamål. Överträdelse leder till åtal.

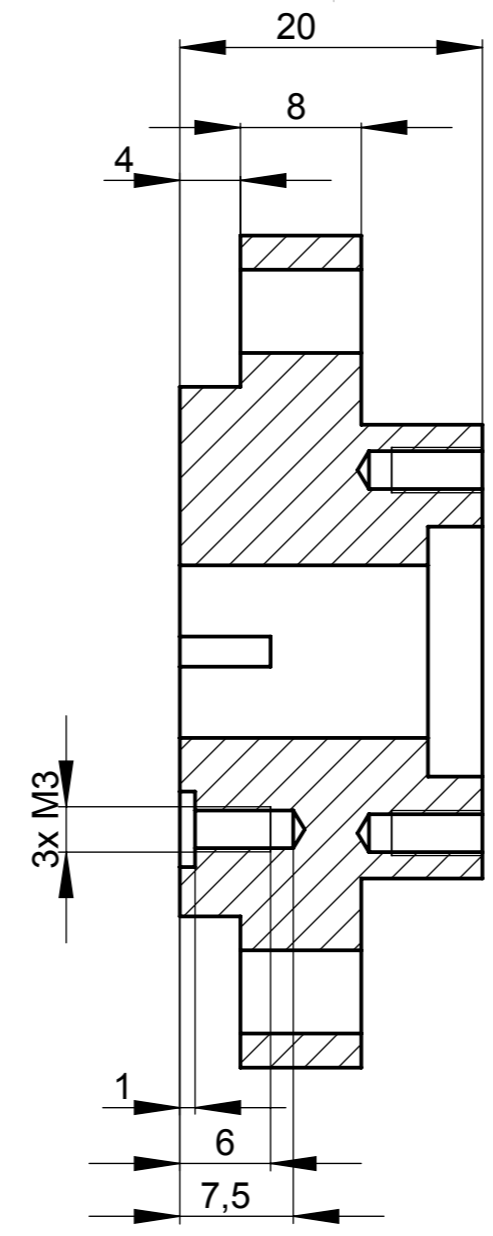
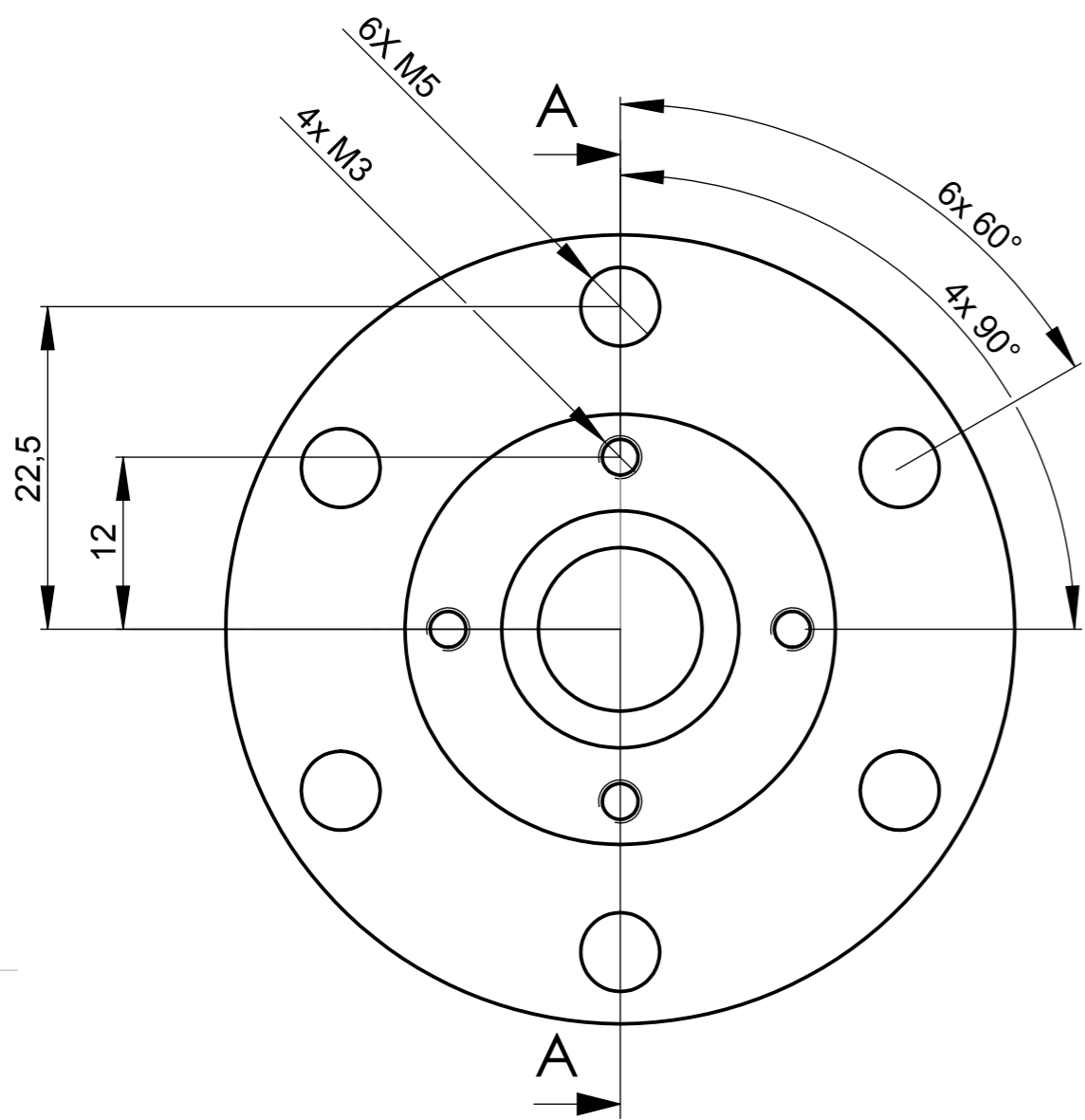


Konstruerad av	Ritad av	Tillverkning granskad av	Granskad av	Godkänd av - datum	Massa [g]	Densitet [g/mm ³]	Generell tolerans SS ISO 2768-1	Generell yt- jämnhet, R _a	Vyplacering	Skala
-	-	-	-	-	46.31		m	3,2		5:1

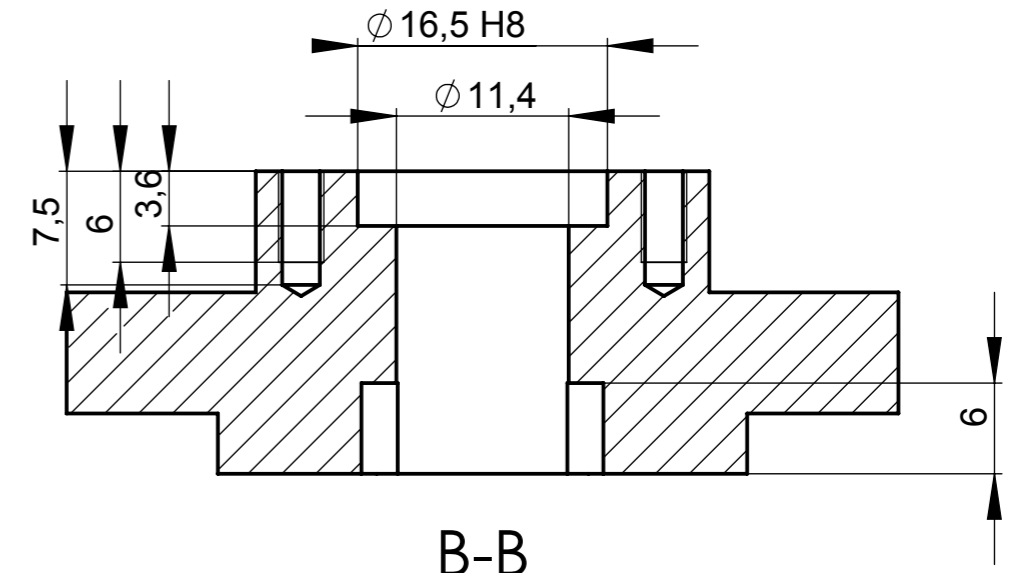
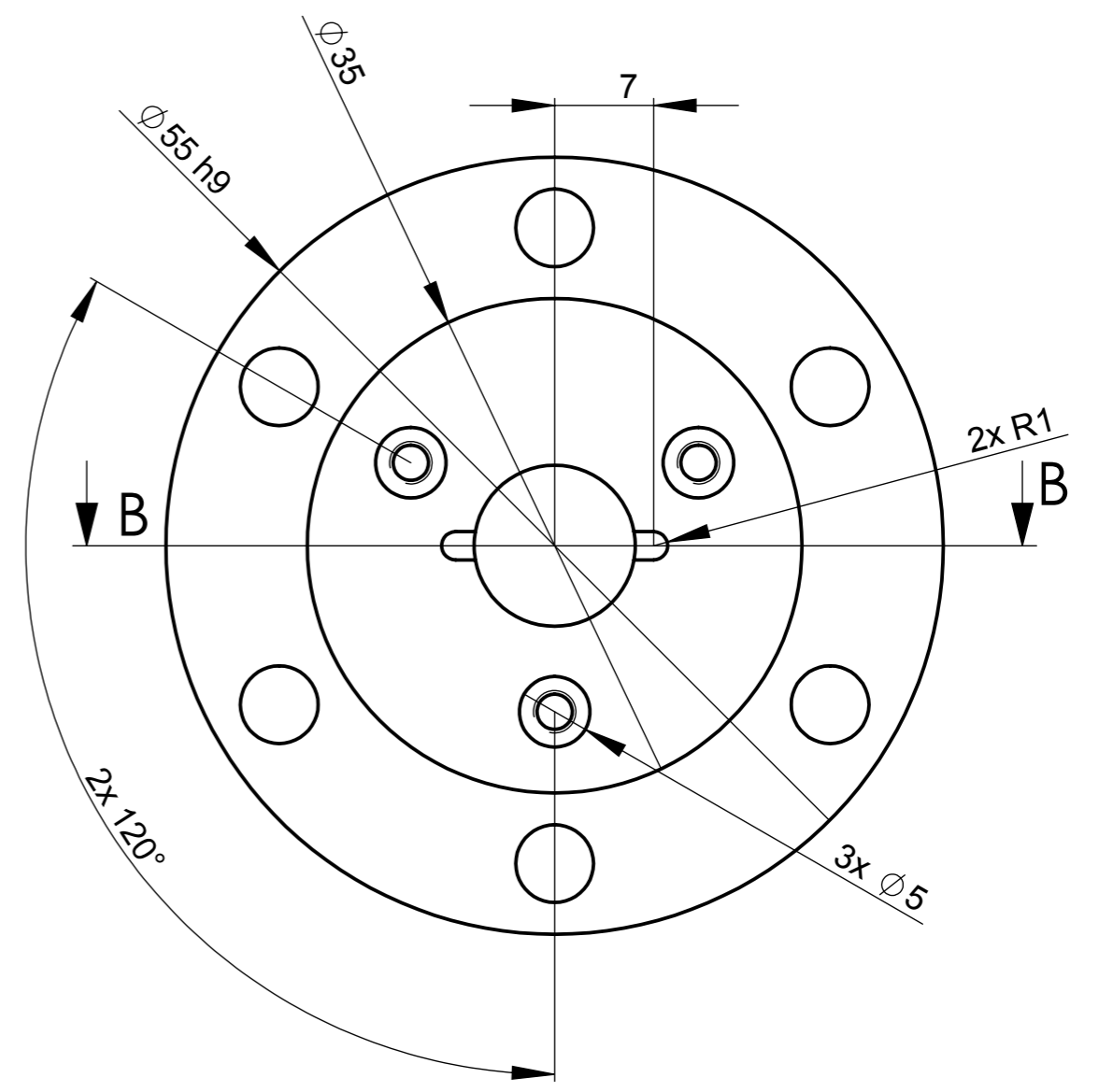
Material 1.4401 (X5CrNiMo17-12-2)	Projektnamn Provutrustning	Projektleddare Klintenberg
--------------------------------------	-------------------------------	-------------------------------

Ägare 	Titel/Benämning Toppcylinder	Storlek A4	Utgåva A1	Blad 1(1)
-----------	---------------------------------	---------------	--------------	--------------

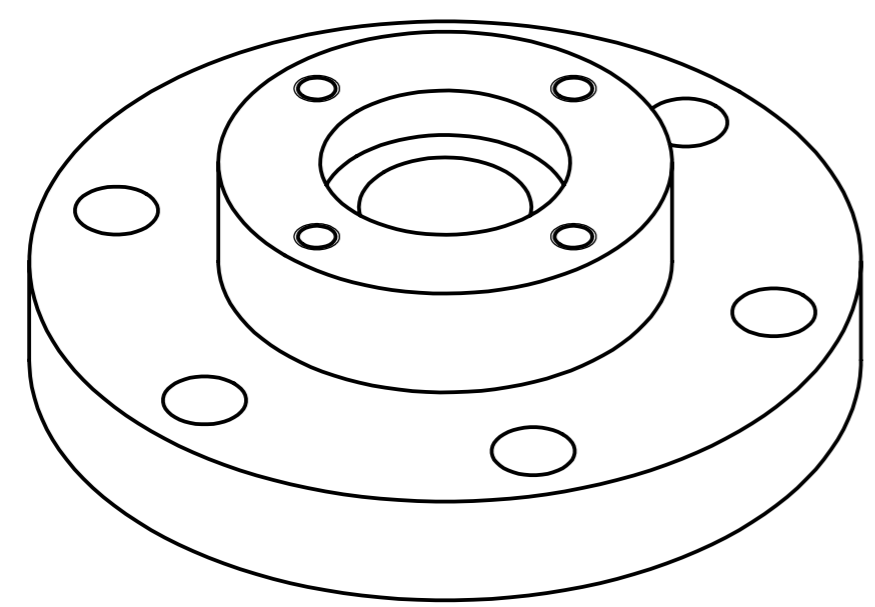
Ritningsnummer 121-001				
---------------------------	--	--	--	--



A-A

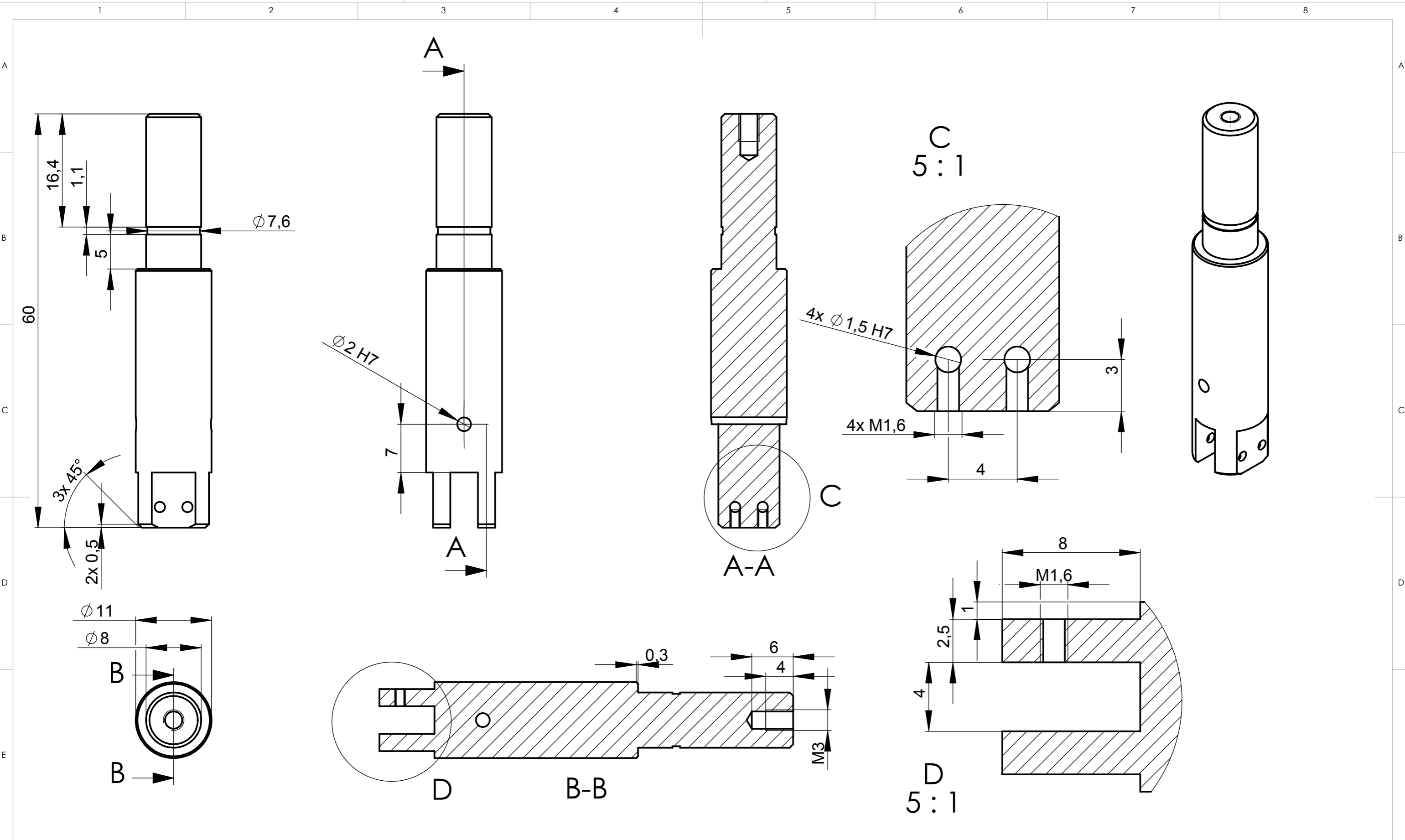


B-B



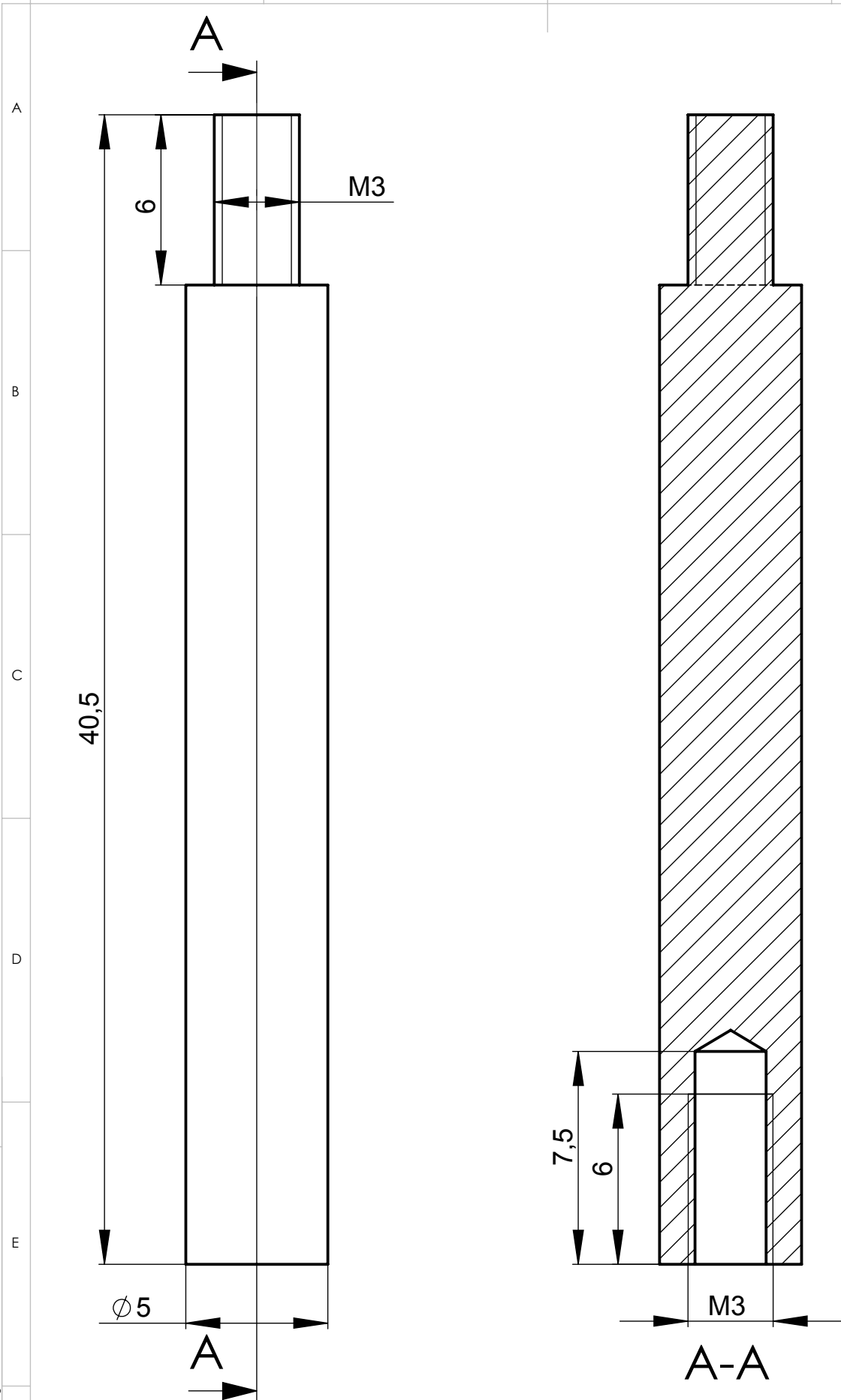
Detta dokument får inte kopieras utan ägarens skriftliga tillstånd. Innehållet får inte delges till tredje part eller användas i något obehörigt ändamål. Överträdelse leder till åtal.

Konstruerad av	Ritad av	Tillverkning granskad av	Granskad av	Godkänd av - datum	Massa [g]	Densitet [g/mm ³]	Generell tolerans SS ISO 2768-1	Generell ytjämnhet R _a	Vyplacering	Skala
-	-	-	-	-	- 196.50		m	3,2		2:1
Material 1.4401 (X5CrNiMo17-12-2)					Projektetnamn Provutrustning			Projektledare Klintenberg		
Ägare 					Titel/Benämning Mellancylinder					
					Ritningsnummer 121-002			Storlek A3	Utgåva A1	Blad 1(1)



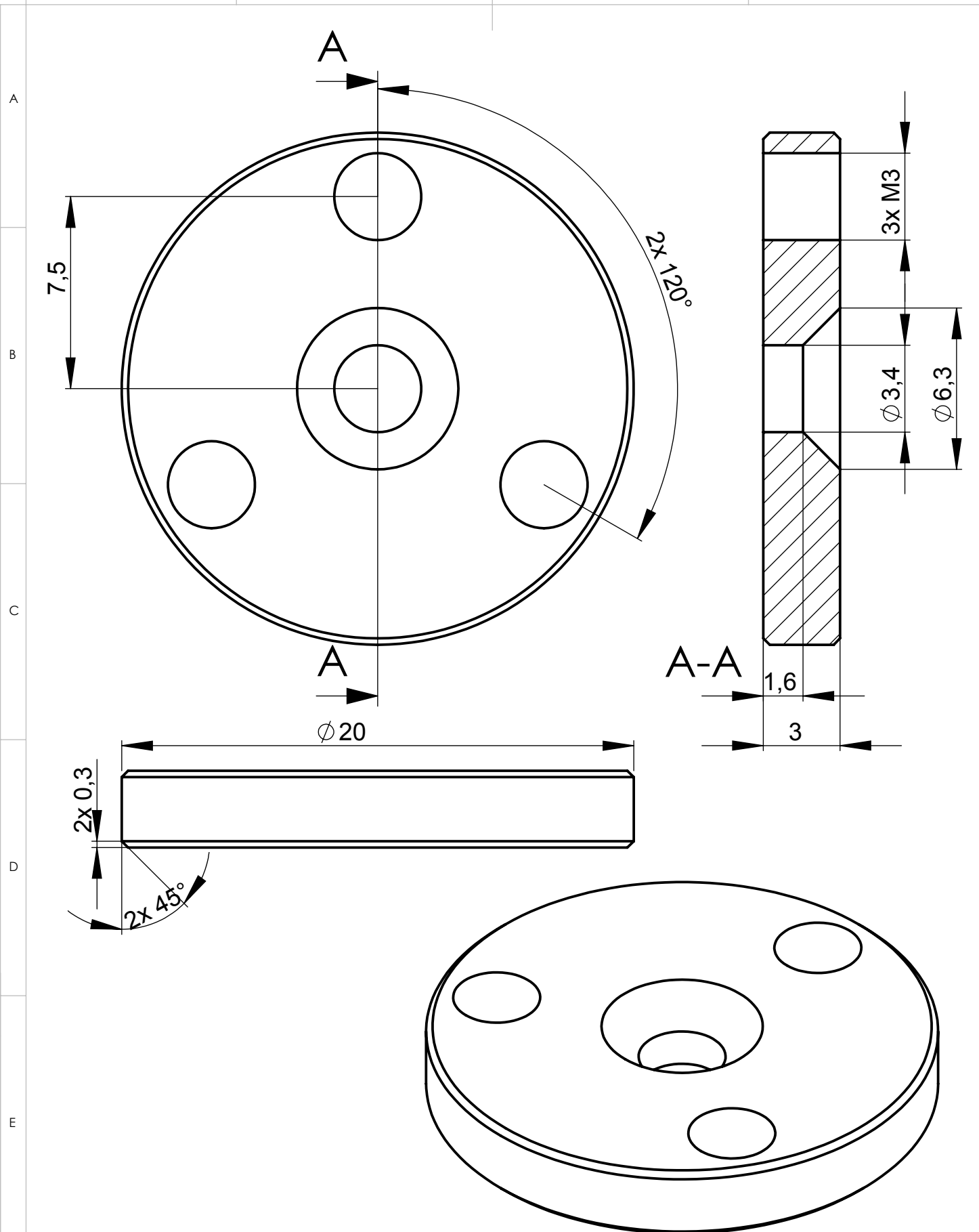
Detta dokument får inte kopieras utan ägarens skriftliga tillstånd, innehållet får inte delges till tredje part eller användas i något obehörigt ändamål. Överträdelse leder till åtal.

Konstruerad av	Ritad av	Tillverkning granskad av	Granskad av	Godkänd av - datum	Massa [g]	Densitet [g/mm ³]	Generell tolerans SS ISO 2768-1	Generell ytjämnhet R _a	Vyplacering	Skala
-	-	-	-	-	33.39		m	3,2		2:1
Material 1.4401 (X5CrNiMo17-12-2)					Projektetnamn Provutrustning			Projektledare Klintenberg		
Ägare UPPSALA UNIVERSITET					Titel/Benämning Dragaxel					
					Ritningsnummer 121-003			Storlek A3	Utgåva A1	Blad 1(1)



Detta dokument får inte kopieras utan ägarens skriftliga tillstånd. Innehållet får inte delges till tredje part eller användas i något obehörigt ändamål. Överträdelse leder till åtal.

Konstruerad av	Ritad av	Tillverkning granskad av	Granskad av	Godkänd av - datum	Massa [g]	Densitet [g/mm ³]	Generell tolerans SS ISO 2768-1	Generell yt- jämnhet, R _a	Vyplacering	Skala	
-	-	-	-	-	5.45		m	3,2		5:1	
Material 1.4401 (X5CrNiMo17-12-2)				Projekt Provutrustning				Projektledare Klintenberg			
F Ägare				Titel/Benämning Fästningsstav				Ritningsnummer 121-004			
				Storlek A4				Utgåva A1		Blad 1(1)	



Detta dokument får inte kopieras utan ägarens skriftliga tillstånd. Innehållet får inte delges till tredje part eller användas i något obehörigt ändamål. Överträdelse leder till åtal.

Konstruerad av	Ritad av	Tillverkning granskad av	Granskad av	Godkänd av - datum	Massa [g]	Densitet [g/mm ³]	Generell tolerans SS ISO 2768-1	Generell yt- jämnhet, R _a	Vyplacering	Skala
-	-	-	-	-	6.52		m	3,2		5:1
Material 1.4401 (X5CrNiMo17-12-2)					Projektnamn Provutrustning			Projektleddare Klintenberg		
F Ägare					Titel/Benämning Låsplatta			Ritningsnummer 121-005		
					Ritningsnummer 121-005			Storlek A4	Utgåva A1	Blad 1(1)

A

B

C

D

E

F

 $\varnothing 2 \text{ h6}$

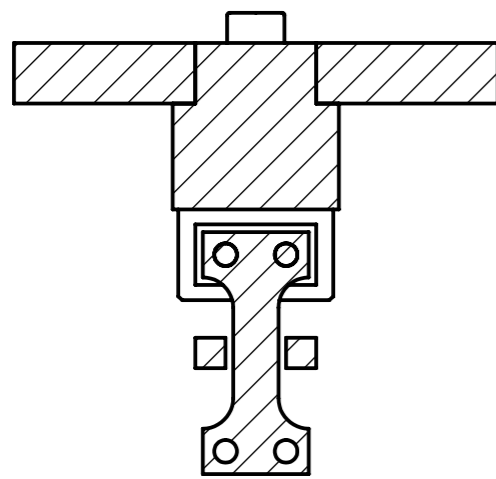
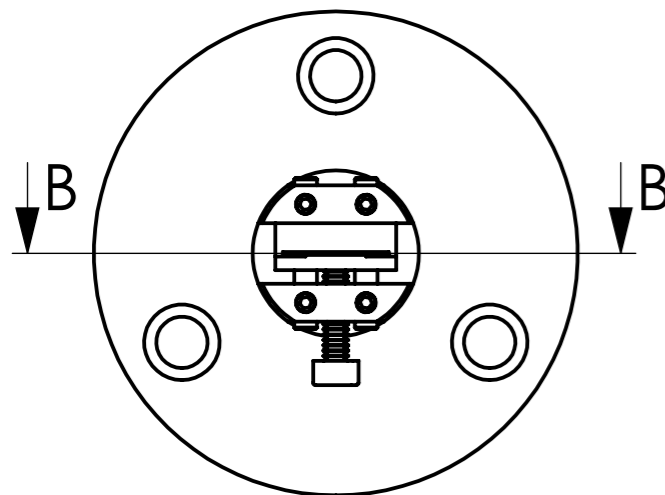
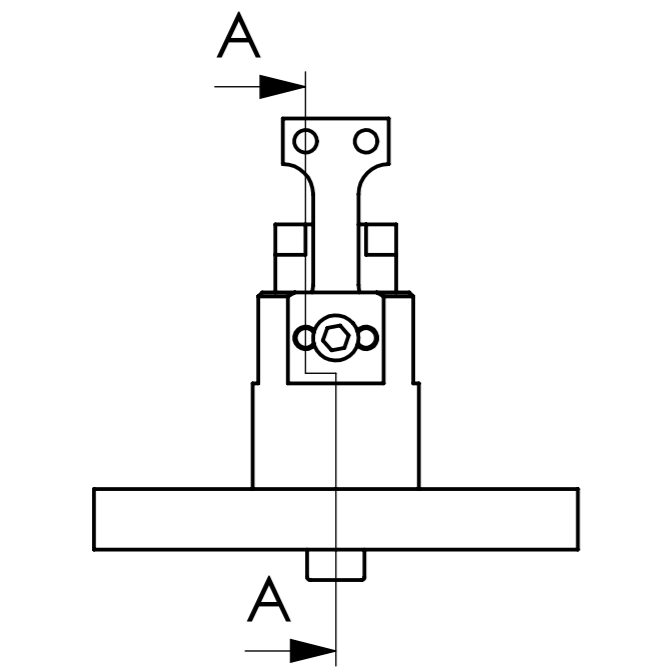
14

2x 45°

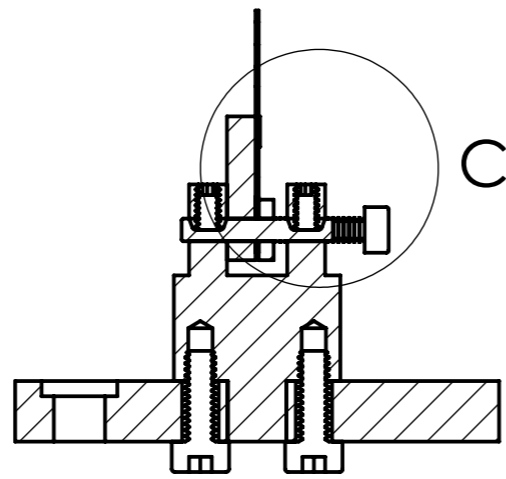
2x 0,3

Detta dokument får inte kopieras utan ägarens skriftliga tillstånd. Innehållet får inte delges till tredje part eller användas i något obehörigt ändamål. Överträdelse leder till åtal.

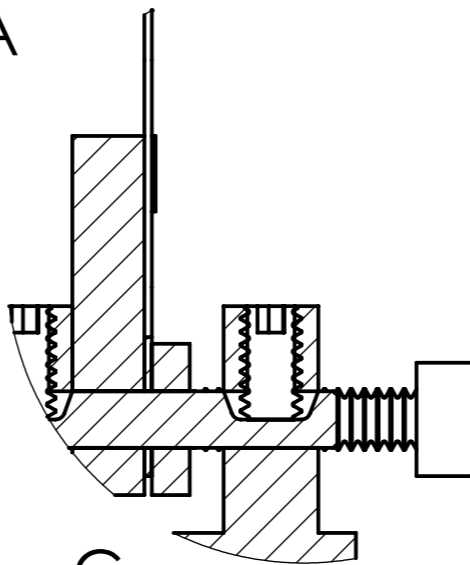
Konstruerad av	Ritad av	Tillverkning granskad av	Granskad av	Godkänd av - datum	Massa [g]	Densitet [g/mm ³]	Generell tolerans SS ISO 2768-1	Generell yt- jämnhet, R _a	Vyplacering	Skala	
-	-	-	-	-	0.35		m	3,2		20:1	
Material 1.4401 (X5CrNiMo17-12-2)				Projekt Provutrustning				Projektledare Klintenberg			
Ägare				Titel/Benämning Låspinne				Ritningsnummer 121-006			
				Storlek A4				Utgåva A1		Blad 1(1)	



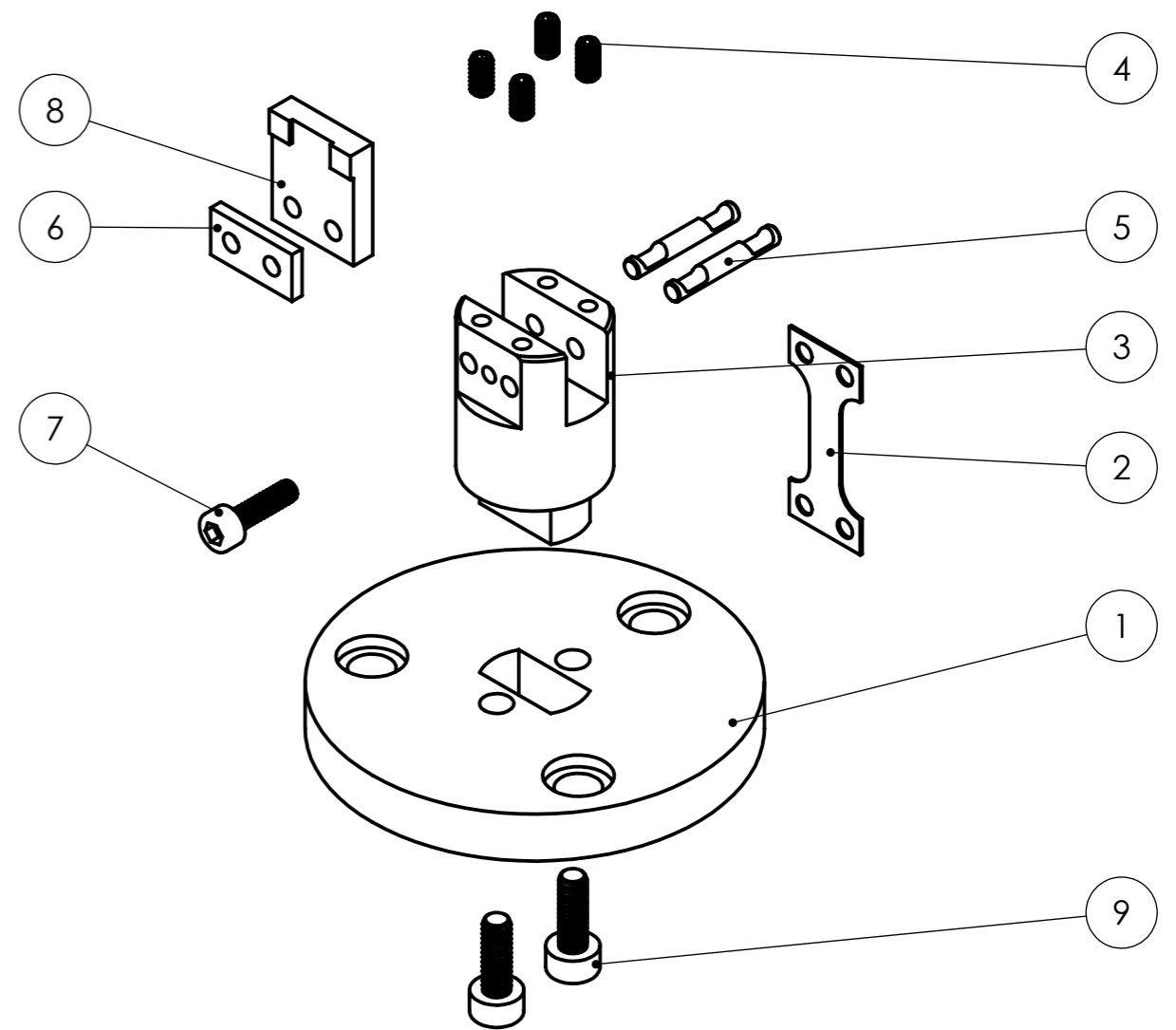
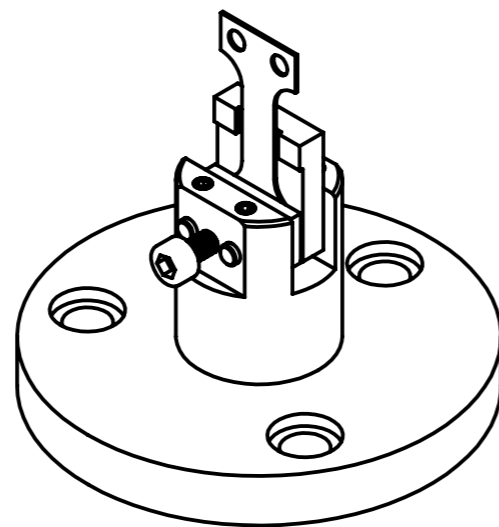
B-B



A-A



C
5:1



9	2	MC6S M2 L6	Stainless steel A2	
8	1	Distansplatta	1.4401 (X5CrNiMo17-12-2)	122-006
7	1	MC6S M1,6 L6	Stainless steel A4	
6	1	Tryckplatta	1.4401 (X5CrNiMo17-12-2)	122-005
5	2	Styrpinne	1.4401 (X5CrNiMo17-12-2)	122-004
4	4	Stoppskruv M1,6 L3	Stainless steel A2	
3	1	Fixturaxel	1.4401 (X5CrNiMo17-12-2)	122-003
2	1	Dragprov	1.4401 (X5CrNiMo17-12-2)	122-002
1	1	Underplatta	1.4401 (X5CrNiMo17-12-2)	122-001

Pos nr	Antal	Titel/Benämning, beteckning	Material, dimension o.d.	Artikel nr/Referens
--------	-------	-----------------------------	--------------------------	---------------------

Konstruerad av	Ritad av	Tillverkning granskad av	Granskad av	Godkänd av	- datum	Massa [g]	Densitet [g/mm ³]	Generell tolerans SS ISO 2768-1	Generell ytjämnhet R _a	Vyplacering	Skala
-	-	-	-	-	-	33.13		m			2:1

Material	Projektnamn	Projektleddare
	Provutrustning	-

Ägare	Titel/Benämning
UPPSALA UNIVERSITET	Innerram

Ritningsnummer	Storlek	Utgåva	Blad
122-000	A3	A1	1(1)

A

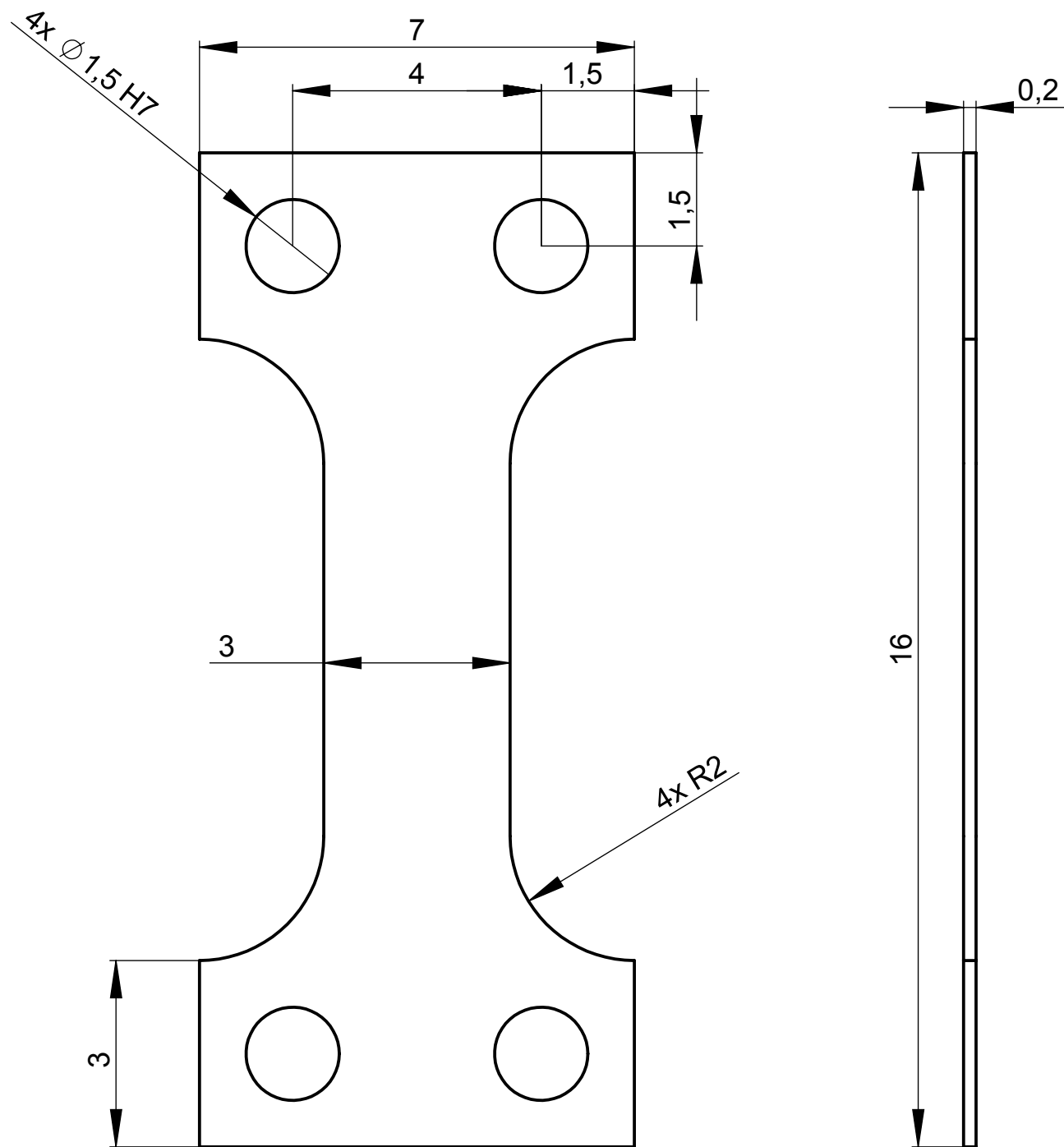
B

C

D

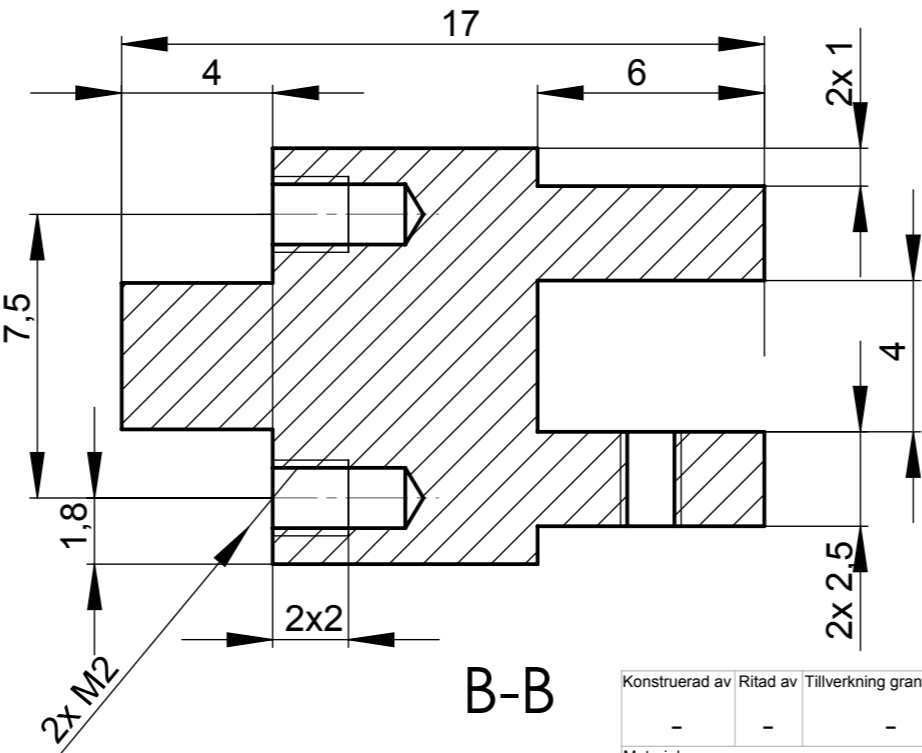
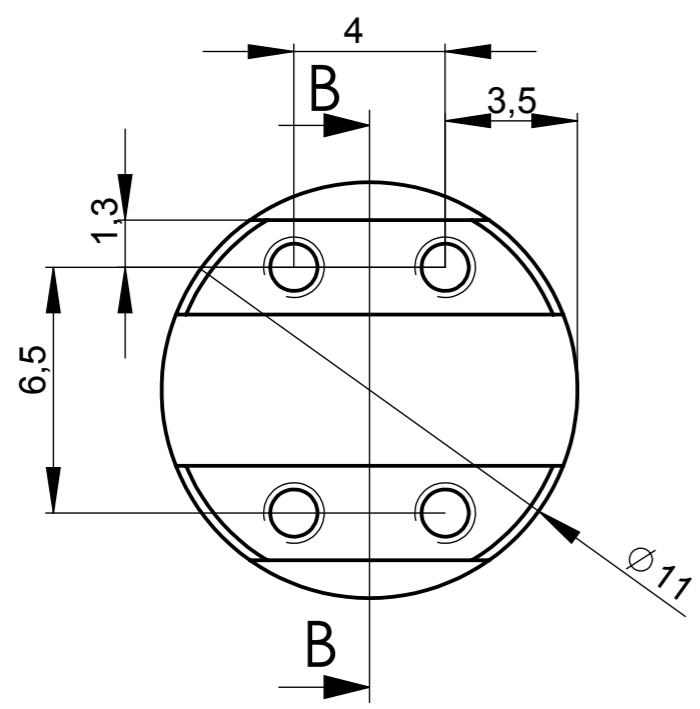
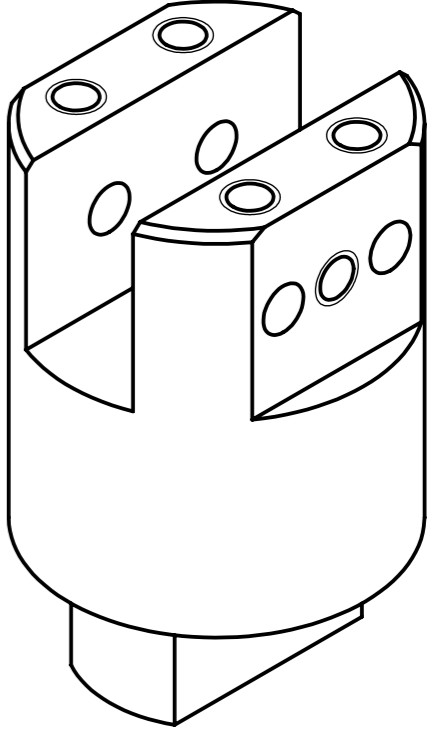
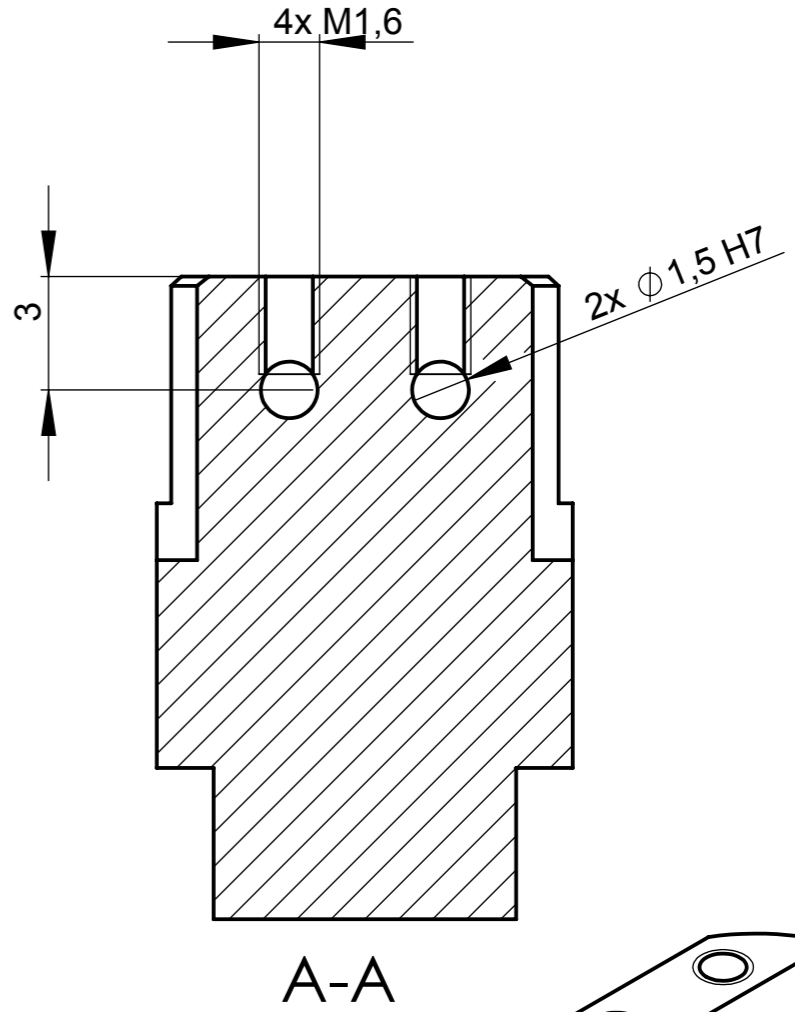
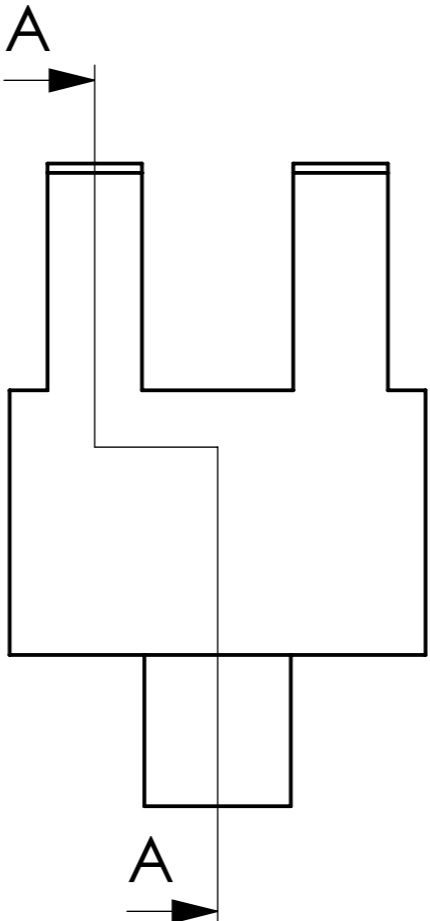
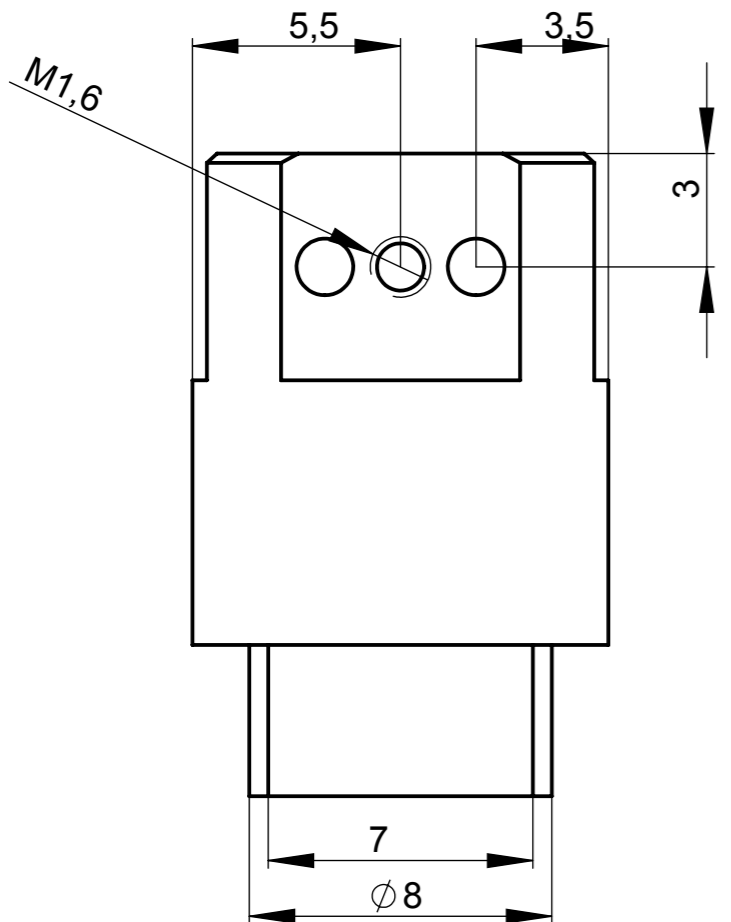
E

F



Detta dokument får inte kopieras utan ägarens skriftliga tillstånd. Innehållet får inte delges till tredje part eller användas i något obehörigt ändamål. Överträdelse leder till åtal.

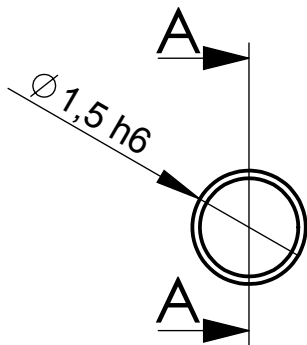
Konstruerad av	Ritad av	Tillverkning granskad av	Granskad av	Godkänd av - datum	Massa [g]	Densitet [g/mm ³]	Generell tolerans SS ISO 2768-1	Generell yt- jämnhet, R _a	Vyplacering	Skala	
-	-	-	-	-	0.11		m	3,2		10:1	
Material 1.4401 (X5CrNiMo17-12-2)				Projekt Provutrustning				Projektledare Klintenberg			
Ägare				Titel/Benämning Dragprov				Ritningsnummer 122-002			
				Storlek A4				Utgåva A1		Blad 1(1)	



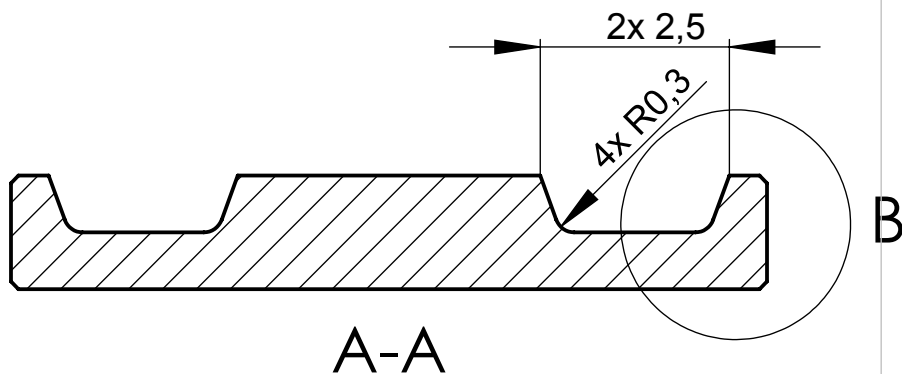
Konstruerad av	Ritad av	Tillverkning	granskad av	Granskad av	Godkänd av	- datum	Massa [g]	Densitet [g/mm ³]	Generell tolerans SS ISO 2768-1	Generell yt- jämnhet R _a	Vyplacering	Skala	
-	-	-	-	-	-	-	7.98		m	3,2		5:1	
Material 1.4401 (X5CrNiMo17-12-2)							Projektetnamn Provutrustning			Projektledare Klintenberg			
Ägare 							Titel/Benämning Fixturaxel			Blad 1(1)			
Ritningsnummer 122-003							Storlek A3	Utgåva A1					

Detta dokument får inte kopieras utan ägarens skriftliga tillstånd, innehållet får inte delges till tredje part eller användas i något obehörigt ändamål. Överträdelse leder till åtal.

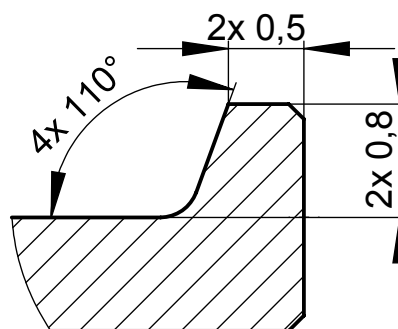
A



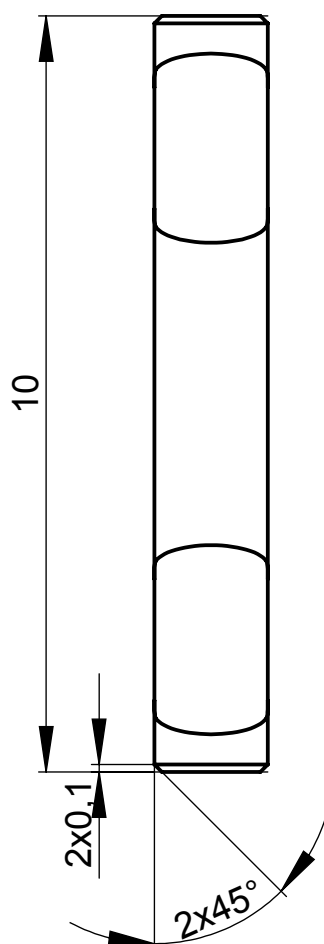
B



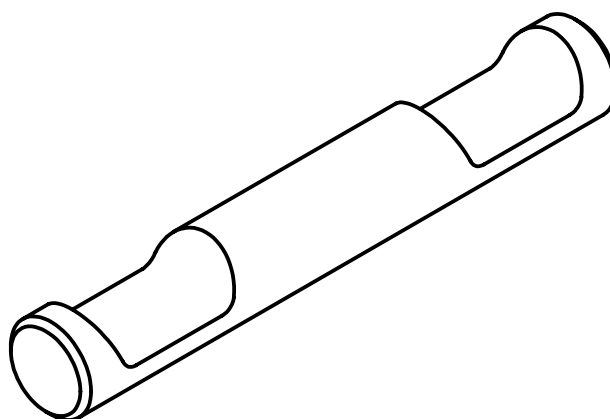
C



D



B
20 : 1



E

Konstruerad av	Ritad av	Tillverkning granskad av	Granskad av	Godkänd av - datum	Massa [g]	Densitet [g/mm ³]	Generell tolerans SS ISO 2768-1	Generell yt- jämnhet, R _a	Vyplacering	Skala
-	-	-	-	-	0.11		m	3,2		10:1

Material
1.4401 (X5CrNiMo17-12-2)

Projektnamn

Provutrustning

Projektleddare

Klintenberg

F Ägare

Titel/Benämning

Styrpinne

Ritningsnummer

122-004

Storlek

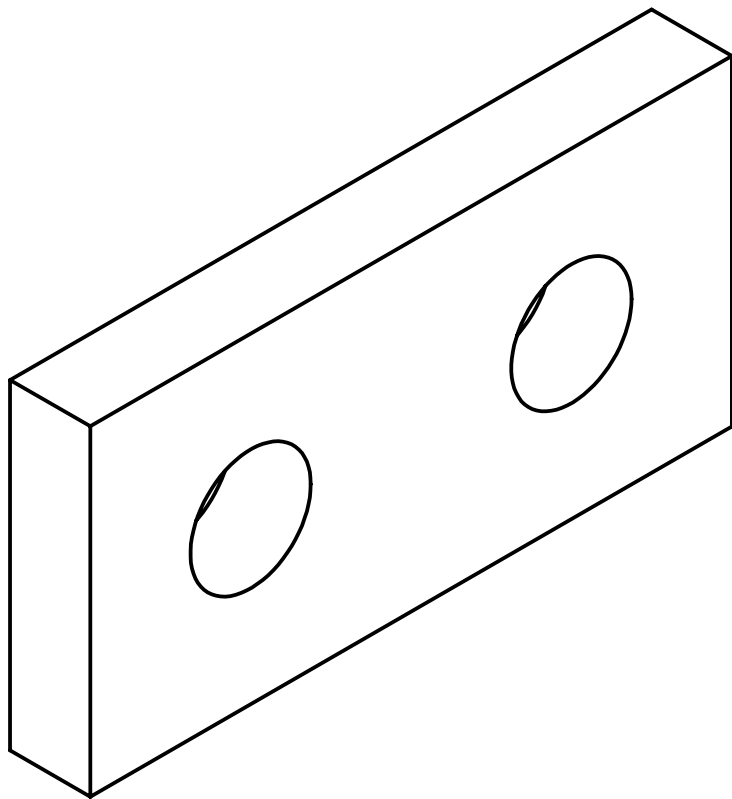
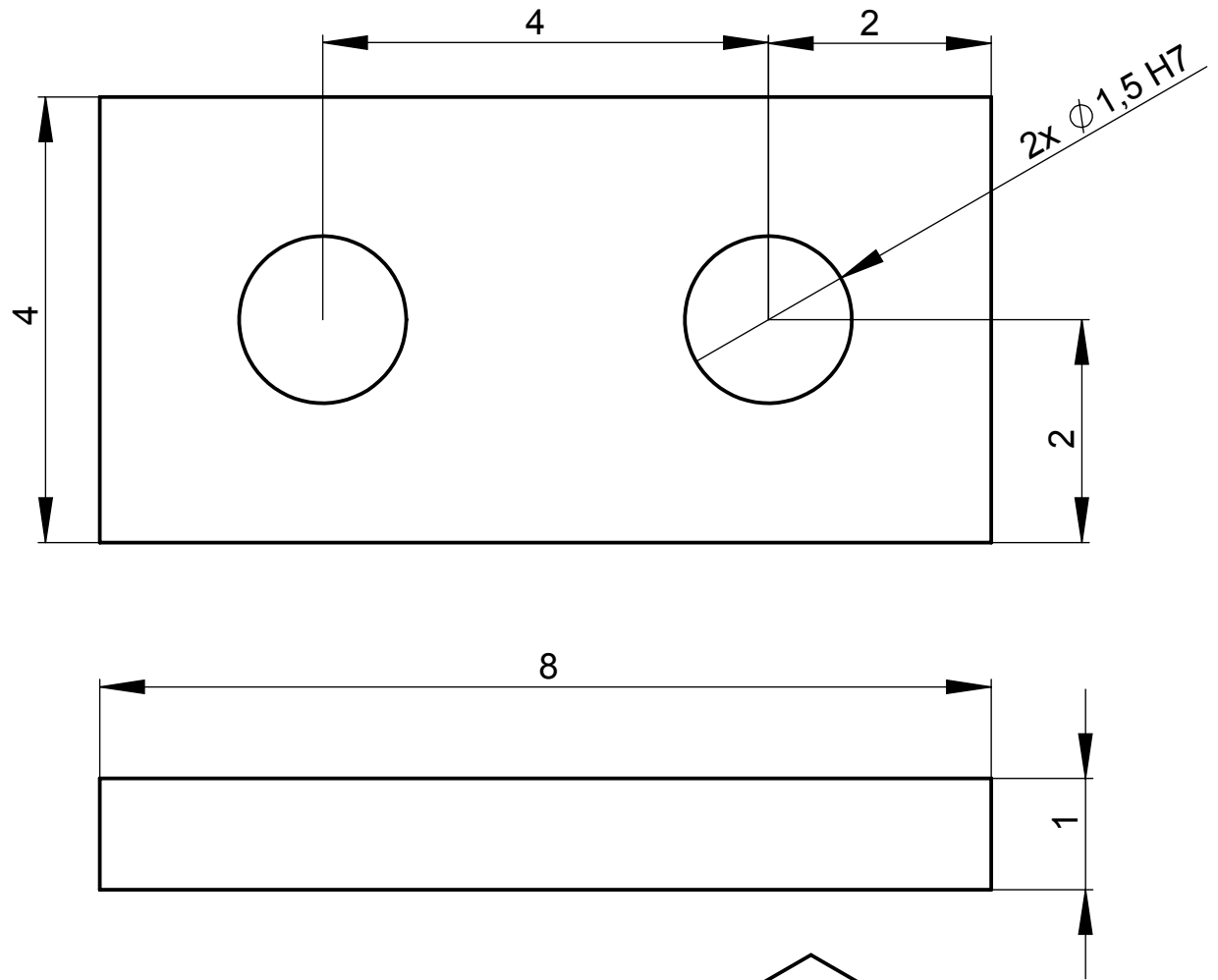
A4

Utgåva

A1

Blad

1(1)



Detta dokument får inte kopieras utan ägarens skriftliga tillstånd. Innehållet får inte delges till tredje part eller användas i något obehörigt ändamål. Överträdelse leder till åtal.

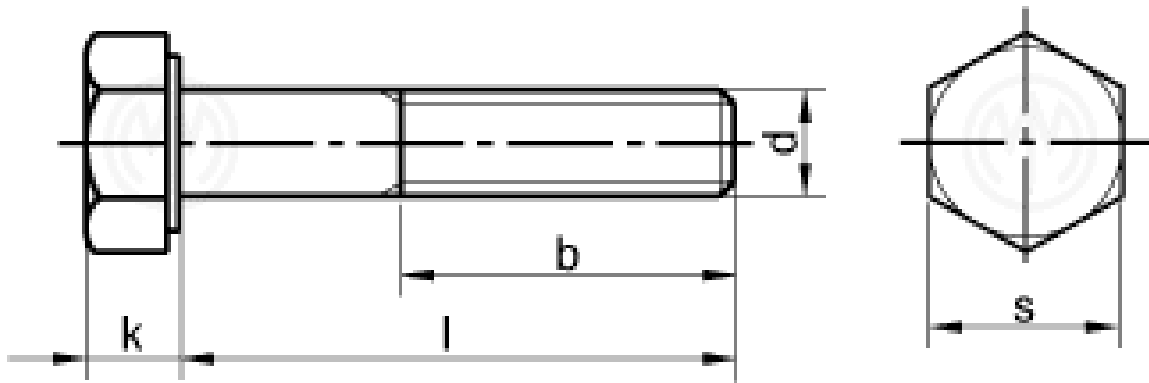
Konstruerad av	Ritad av	Tillverkning granskad av	Granskad av	Godkänd av - datum	Massa [g]	Densitet [g/mm ³]	Generell tolerans SS ISO 2768-1	Generell yt- jämnhet, R _a	Vyplacering	Skala
-	-	-	-	-	0.23		m	3,2		15:1
Material 1.4401 (X5CrNiMo17-12-2)					Projekt Provutrustning			Projektledare Klintenberg		
F Ägare					Titel/Benämning Tryckplatta					
					Ritningsnummer 122-005			Storlek A4	Utgåva A1	Blad 1(1)

Bilaga 2

Produktblad

09312 3 6

Hex screw stainless steel, A2-70, ISO 4014 M3x6



Artikelnummer

09312 3 6

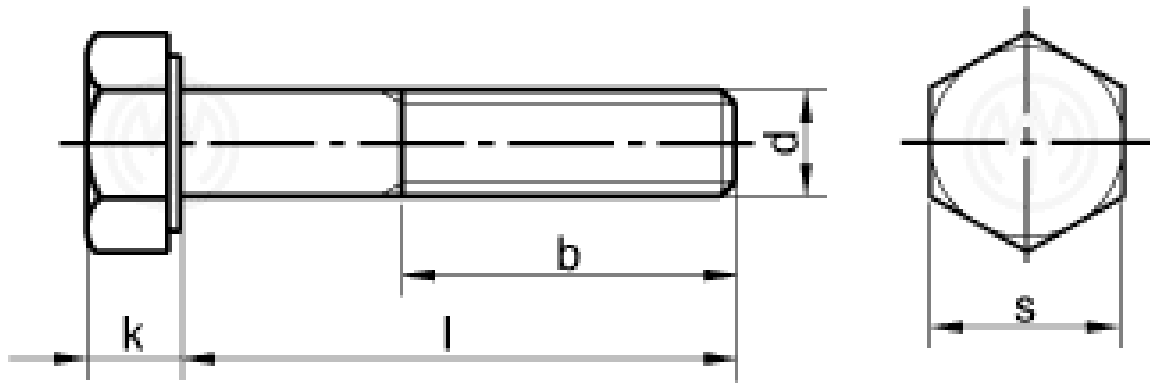
Benämning

Hex screw stainless steel, A2-70, ISO 4014 M3x6

d	3
l	6 mm
b	-
s	5,5
k	2 mm
Stigning	0,5
Thread Type	M

09312 3 8

Hex screw stainless steel, A2-70, ISO 4017 M3x8



Artikelnummer

09312 3 8

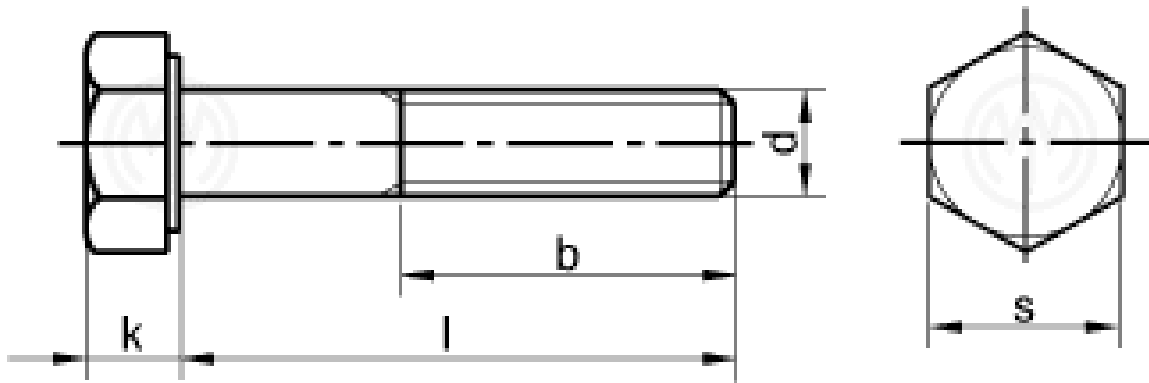
Benämning

Hex screw stainless steel, A2-70, ISO 4017 M3x8

d	3
l	8 mm
b	-
s	5,5
k	2 mm
Stigning	0,5
Thread Type	M

09312 3 16

Hex screw stainless steel, A2-70, ISO 4014 M3x16



Artikelnummer

09312 3 16

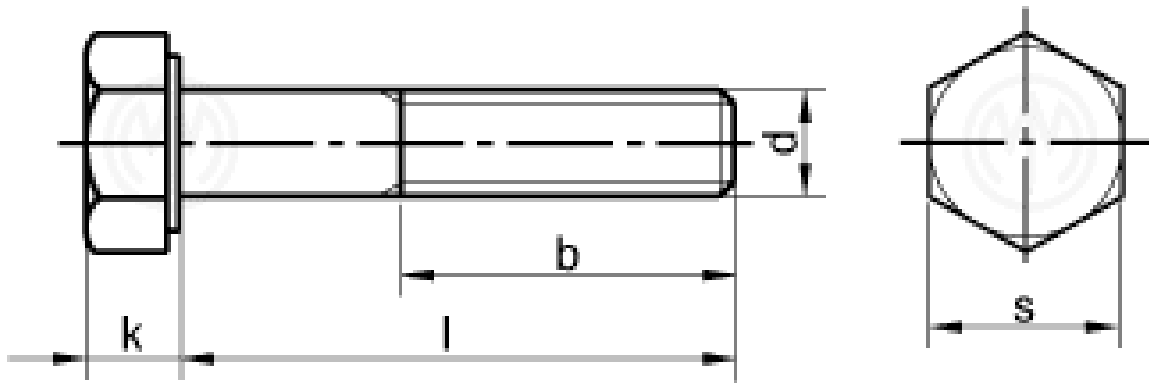
Benämning

Hex screw stainless steel, A2-70, ISO 4014 M3x16

d	3
l	16 mm
b	-
s	5,5
k	2 mm
Stigning	0,5
Thread Type	M

09312 5 16

Hex screw stainless steel, A2-70, ISO 4014 M5x16



Artikelnummer

09312 5 16

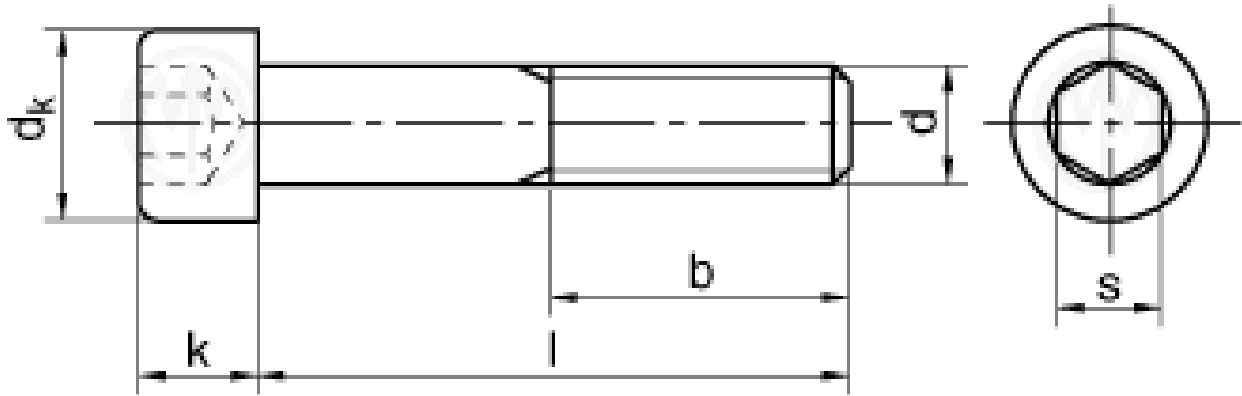
Benämning

Hex screw stainless steel, A2-70, ISO 4014 M5x16

d	5
l	16 mm
b	-
s	8
k	3,5 mm
Stigning	0,8
Thread Type	M

09124 1,6 6

Hex socket cap screw stainless steel, A4-70, ISO 4762 M1,6x6



Artikelnummer

09124 1,6 6

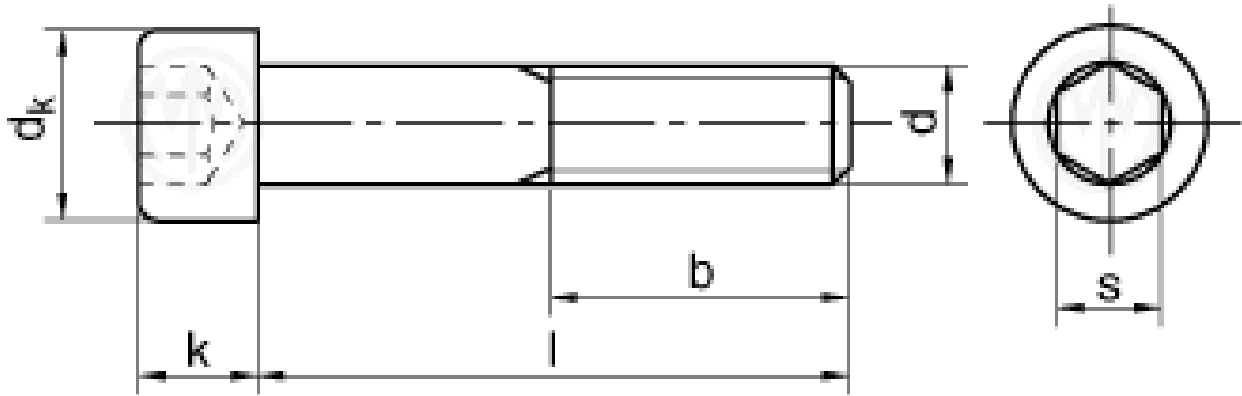
Benämning

Hex socket cap screw stainless steel, A4-70, ISO 4762 M1,6x6

d	1,6
l	6 mm
b	-
s	1,5
k	1,6 mm
dk	3
Thread Type	M

09124 2 6

Hex socket cap screw stainless steel, A4-70, ISO 4762 M2x6



Artikelnummer

09124 2 6

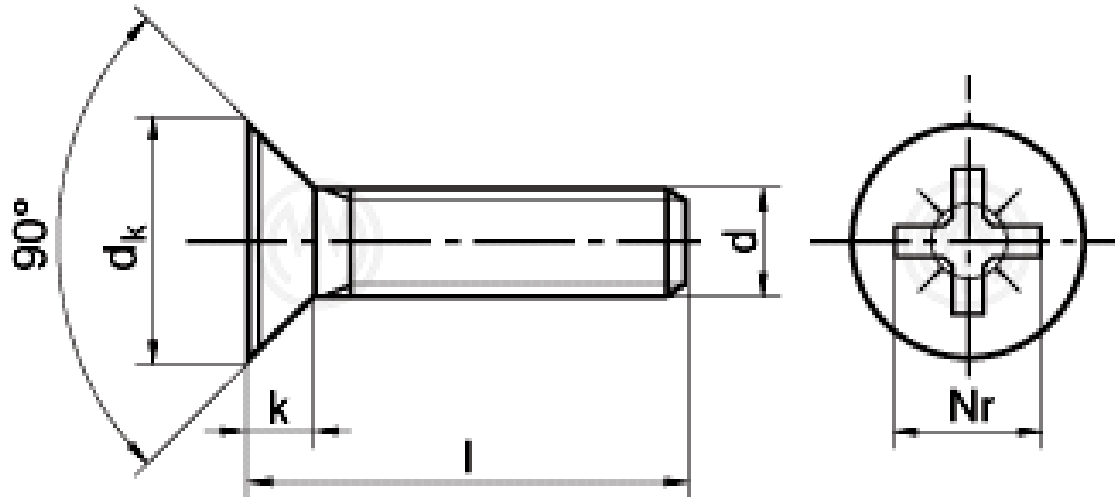
Benämning

Hex socket cap screw stainless steel, A4-70, ISO 4762 M2x6

d	2
l	6 mm
b	-
s	1,5
k	2 mm
dk	3,8
Thread Type	M

09652P 3 8

Machine screw Stainless steel,A2,DIN 965 M3x8



Artikelnummer

09652P 3 8

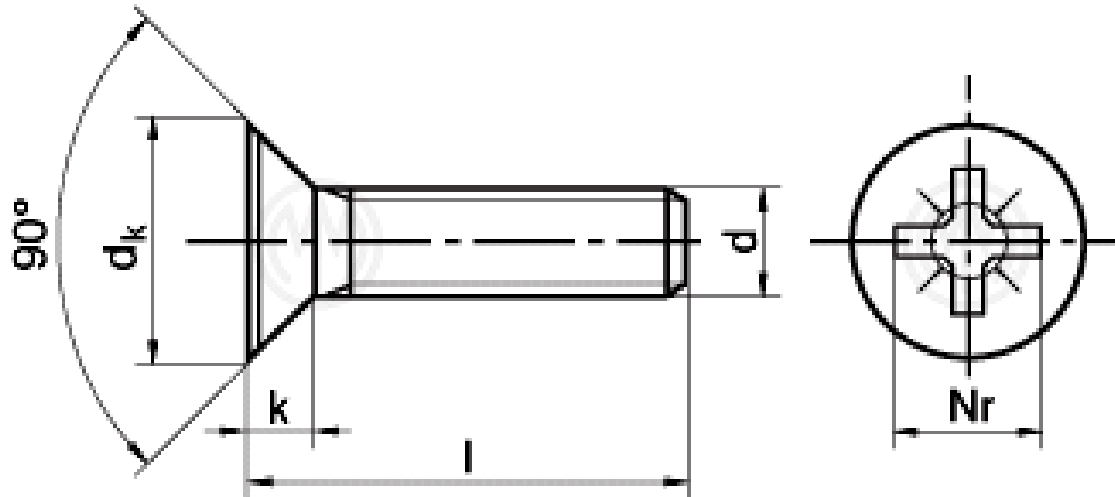
Benämning

Machine screw Stainless steel,A2,DIN 965 M3x8

d	3
l	8 mm
dk max.	5,6
k max.	1,65
bits	poz nr.1
Thread Type	M

09654P 3 16

Machine screw Stainless steel,A4,DIN 965 M3x16



Artikelnummer

09654P 3 16

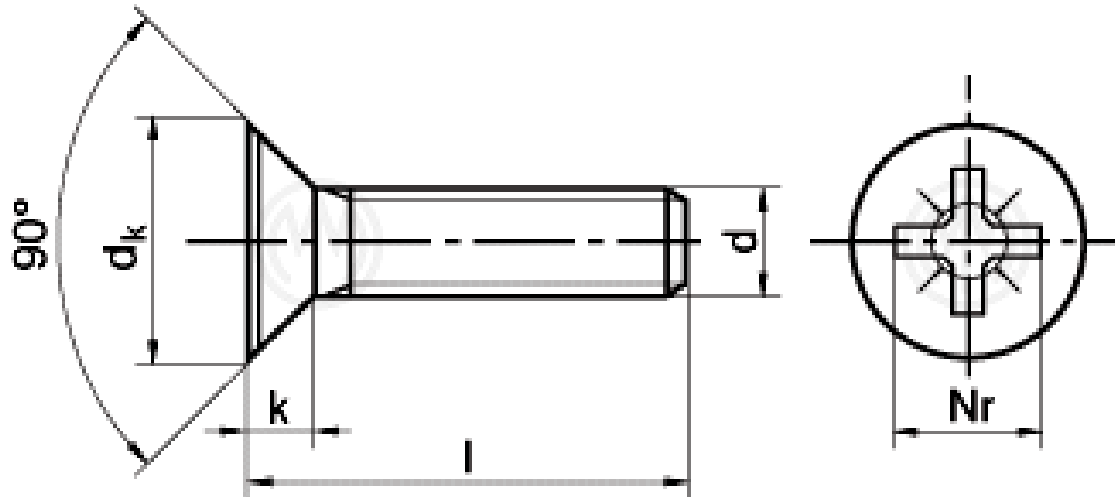
Benämning

Machine screw Stainless steel,A4,DIN 965 M3x16

d	3
l	16 mm
dk max.	5,6
k max.	1,65
bits	poz nr.1
Thread Type	M

09654P 5 20

Machine screw Stainless steel,A4,DIN 965 M5x20



Artikelnummer

09654P 5 20

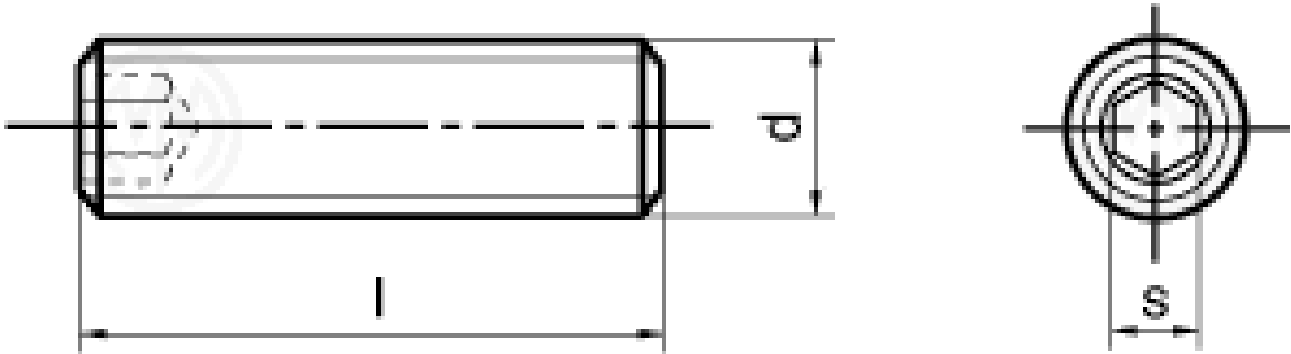
Benämning

Machine screw Stainless steel,A4,DIN 965 M5x20

d	5
l	20 mm
dk max.	9,2
k max.	2,5
bits	poz nr.2
Thread Type	M

09132 16 3

Set screw stainless steel A2 M1,6x3



Artikelnummer

09132 16 3

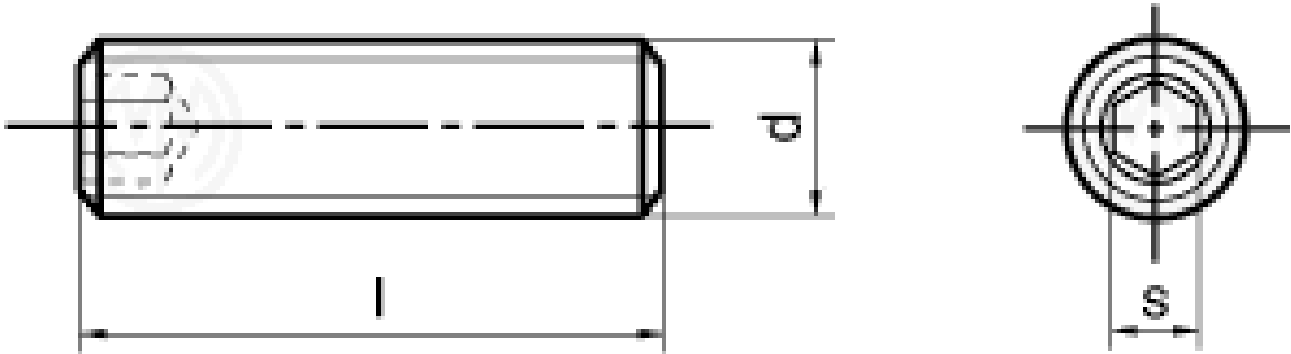
Benämning

Set screw stainless steel A2 M1,6x3

d	1,6
l	3 mm
s	0,7
Thread Type	M

09134 2 6

Set screw stainless steel A4 M2x6



Artikelnummer

09134 2 6

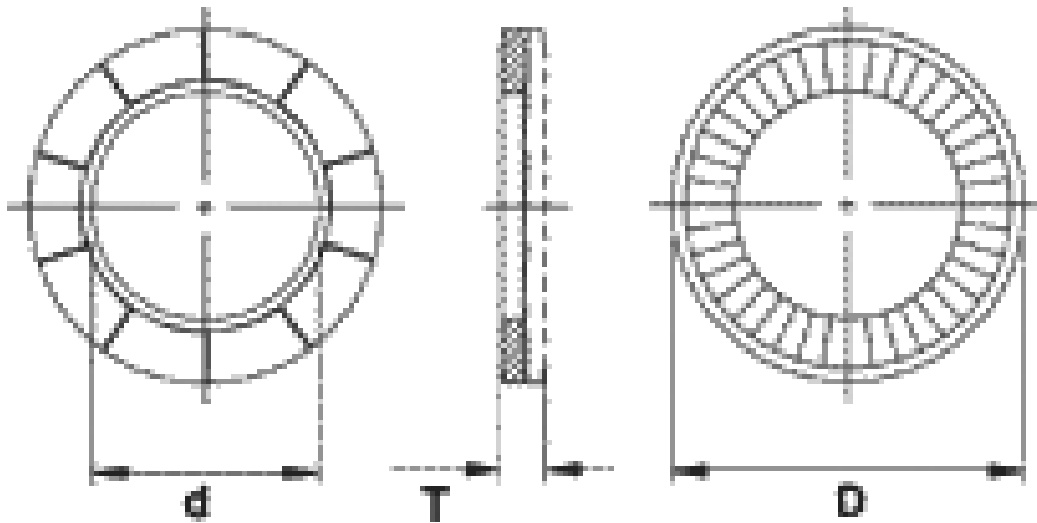
Benämning

Set screw stainless steel A4 M2x6

d	2
l	6 mm
s	0,9
Thread Type	M

NL3ss

Washer



Typ

NL3ss

Benämning

Washer

Metrisk	M3
UNC	#5
d (mm) (d)	3,4 mm
D (mm) (D)	7 mm
T (mm) (T)	2,2 mm
Vikt, kg/100 par	0,04
d (inch) (d)	0,13 inch
D (inch) (D)	0,28 inch
T (inch) (T)	0,09 inch

Created: 2016-05-13 09:22:04

Address:

Nord-Lock

JA Wettergrens gata 7
401 25 Göteborg
Sweden

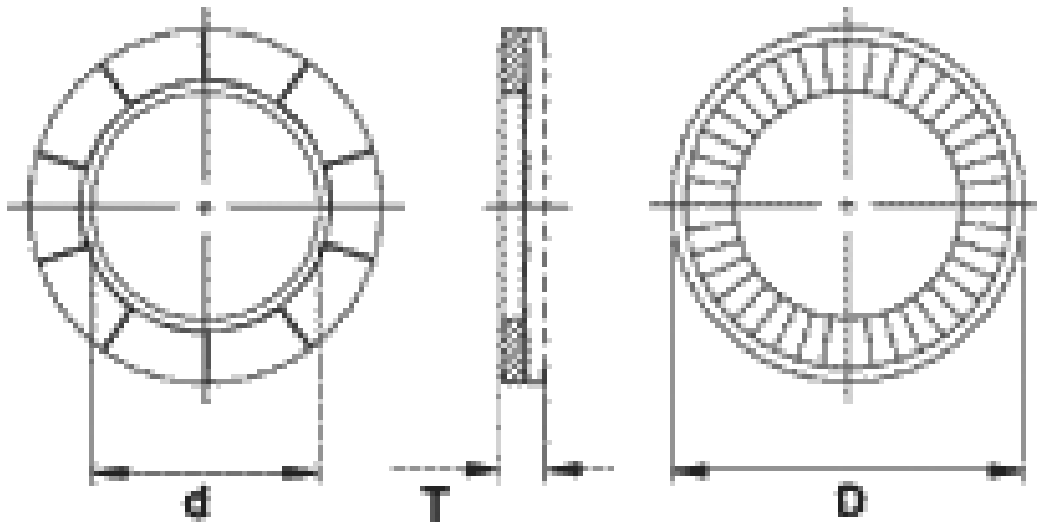
Phone:

Fax:
Web:
Email:

46 (0)31 7192 300
46 (0)40 240 851
www.nord-lock.com
info@nord-lock.com

NL5ss-254

Washer



Type

NL5ss-254

Product

Washer

Metric	M5
UNC	#10
d (mm) (d)	5,4 mm
D (mm) (D)	9 mm
T (mm) (T)	2,2 mm
Weight, kg/100 pairs	0,06
d (inch) (d)	0,21 inch
D (inch) (D)	0,35 inch
T (inch) (T)	0,09 inch

Created: 2016-05-20 14:15:34

Address:

Nord-Lock

JA Wettergrens gata 7
401 25 Göteborg
Sweden

Phone:

Fax:
Web:
Email:

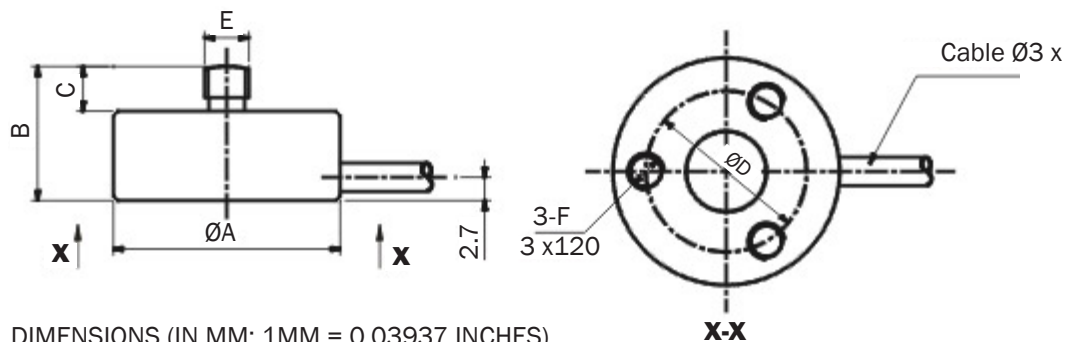
46 (0)31 7192 300
46 (0)40 240 851
www.nord-lock.com
info@nord-lock.com



SUBMINIATURE LOAD CELL VZ247S 5 KG – 2 TONNE

FEATURES

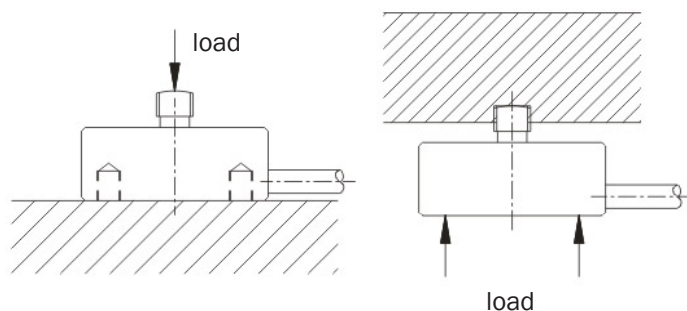
- Miniature load cell, designed for use in limited space
- Stainless steel
- Protection to IP66
- Max. Capacities: 5 kgj to 2 tonne



DIMENSIONS (IN MM; 1MM = 0.03937 INCHES)

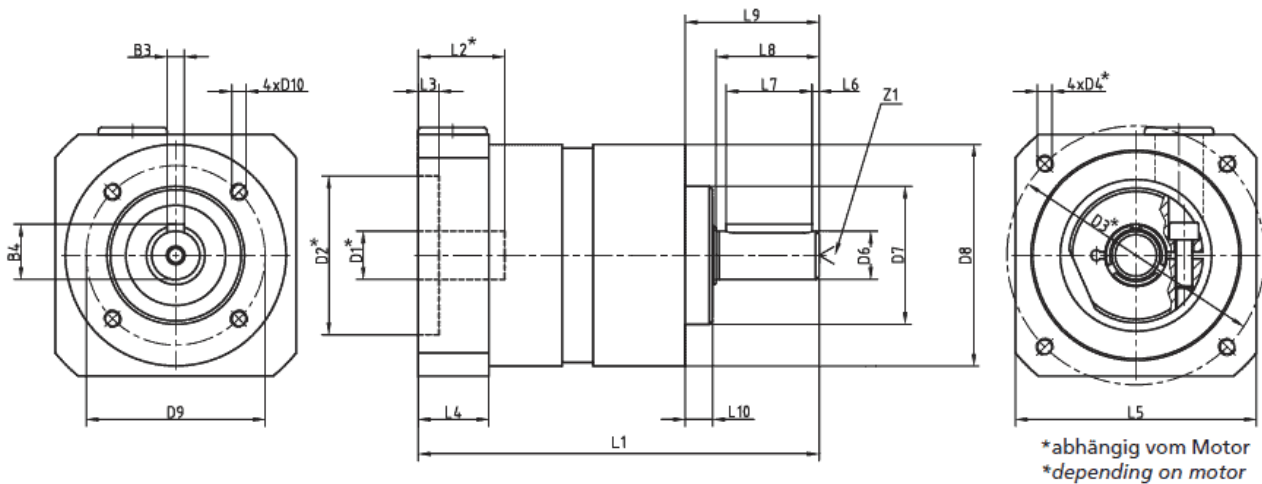
MAX. CAP	A	B	C	D	E	F
1kg...200kg	20	11	4	15	M3	M3Depth4
500kg~2t	25.4	15	5	18	M5	M4Depth5

APPLICATION EXAMPLES (IN DIAGRAM FORM)



EPL-040-100-R-9-S-24/11/30/M4

Eisele Planetväxel EPL



Motor typ

EPL-040-100-R-9-S-24/11/30/M4

Benämning

Eisele Planetväxel EPL

Storlek	40
Steg	3 pcs
Utväxling	100
L1	129,5 mm
L2	20 mm
L3	3 mm
L4	24 mm
L5	40 mm
L6	1 mm
L7	20 mm
L8	23 mm
L9	29 mm
L10	5 mm
D1	9 mm
D1 max	11 mm
D2 G7	30 mm
D3	46 mm
D4	M4x10
D6 k6	10 mm
D7 h7	25 mm
D8	40 mm

Created: 2016-04-28 12:05:06

Address: Adigo Drives
Box 8
431 21 Mölndal
Sweden

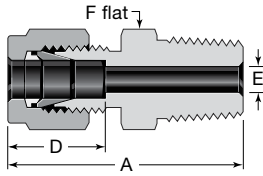
Phone: 46 31 67 23 40
Fax: 46 31 67 23 50
Web: www.adigodrives.se
Email: pm@adigodrives.se

EPL-040-100-R-9-S-24/11/30/M4

D9	33 mm
D10	M4x6
B3	3 mm
B4	11,2 mm
Z1	M3x9

Straight Fittings

Male Connectors



See page 8 for thread specifications.

ISO/BSP Tapered Thread (RT)

Tube OD	ISO Thread Size	Basic Ordering Number	Dimensions			
			A	D	E ^①	F
Dimensions, in.						
1/8	1/8	-200-1-2RT	1.20	0.50	0.09	7/16
	1/4	-200-1-4RT	1.40			9/16
1/4	1/8	-400-1-2RT	1.29	0.60	0.19	1/2
	1/4	-400-1-4RT	1.49			9/16
	3/8	-400-1-6RT	1.51			11/16
	1/2	-400-1-8RT	1.76			7/8
5/16	1/8	-500-1-2RT	1.34	0.64	0.19	9/16
	1/4	-500-1-4RT	1.52			
3/8	1/8	-600-1-2RT	1.39	0.66	0.19	5/8
	1/4	-600-1-4RT	1.57		0.28	5/8
	3/8	-600-1-6RT	1.57		0.28	11/16
	1/2	-600-1-8RT	1.82		0.28	7/8
	3/4	-600-1-12RT	1.88		0.28	1 1/16
1/2	1/4	-810-1-4RT	1.71	0.90	0.28	13/16
	3/8	-810-1-6RT	1.71		0.38	13/16
	1/2	-810-1-8RT	1.93		0.41	7/8
	3/4	-810-1-12RT	1.99		0.41	1 1/16
5/8	1/2	-1010-1-8RT	1.93	0.96	0.47	15/16
3/4	3/4	-1210-1-12RT	1.99	0.96	0.62	1 1/16
	1	-1210-1-16RT	2.25			1 3/8
1	3/4	-1610-1-12RT	2.26	1.23	0.63	1 3/8
	1	-1610-1-16RT	2.45		0.88	
1 1/4	1 1/4	-2000-1-20RT	3.04	1.62	1.09	1 3/4

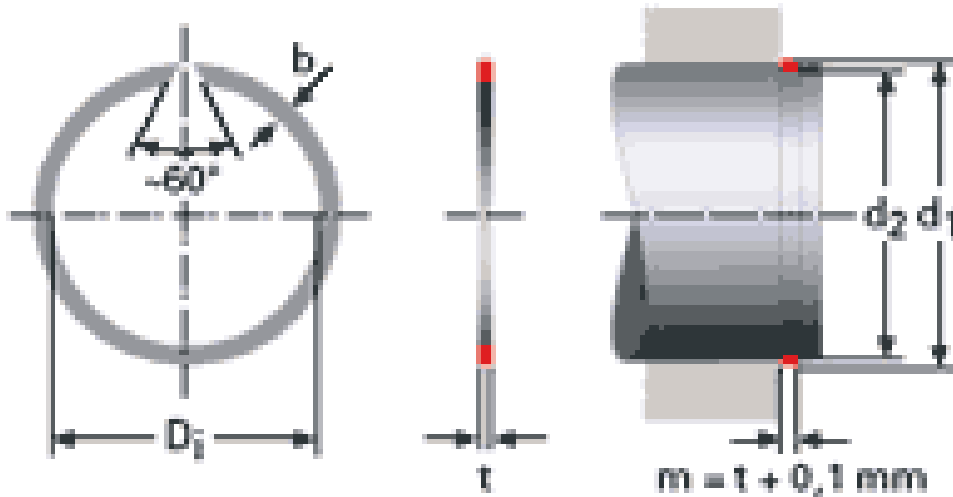
① The E dimension is the minimum nominal opening. These fittings may have a larger opening at the pipe/straight thread end.

Tube OD	ISO Thread Size, in.	Basic Ordering Number	Dimensions			
			A	D	E ^①	F
Dimensions, mm						
2	1/8	-2M0-1-2RT	30.5	12.9	1.7	12
3	1/8	-3M0-1-2RT	30.5	12.9	2.4	12
	1/4	-3M0-1-4RT	35.6			14
4	1/8	-4M0-1-2RT	31.2	13.7	2.4	12
	1/4	-4M0-1-4RT	36.3			14
6	1/8	-6M0-1-2RT	32.8	15.3	4.8	14
	1/4	-6M0-1-4RT	37.9			14
	3/8	-6M0-1-6RT	38.4			18
	1/2	-6M0-1-8RT	44.7			22
8	1/8	-8M0-1-2RT	34.2	16.2	4.8	15
	1/4	-8M0-1-4RT	38.7		6.4	15
	3/8	-8M0-1-6RT	39.2		6.4	18
	1/2	-8M0-1-8RT	45.6		6.4	22
10	1/8	-10M0-1-2RT	36.3	17.2	4.8	18
	1/4	-10M0-1-4RT	40.9		7.1	18
	3/8	-10M0-1-6RT	40.9		7.9	18
	1/2	-10M0-1-8RT	46.5		7.9	22
	3/4	-10M0-1-12RT	48.0		7.9	27
12	1/4	-12M0-1-4RT	43.4	22.8	7.1	22
	3/8	-12M0-1-6RT	43.4		9.5	22
	1/2	-12M0-1-8RT	49.0		9.5	22
	3/4	-12M0-1-12RT	50.5		9.5	27
14	1/4	-14M0-1-4RT	44.1	24.4	7.1	24
	3/8	-14M0-1-6RT	44.1		9.5	
15	1/2	-15M0-1-8RT	49.0	24.4	11.9	24
16	1/4	-16M0-1-4RT	44.1	24.4	7.1	24
	3/8	-16M0-1-6RT	44.1		9.5	24
	1/2	-16M0-1-8RT	49.0		11.9	24
	3/4	-16M0-1-12RT	50.5		12.7	27
18	1/2	-18M0-1-8RT	50.5	24.4	11.9	27
	3/4	-18M0-1-12RT	50.5		15.1	
20	1/2	-20M0-1-8RT	52.3	26.0	11.9	30
	3/4	-20M0-1-12RT	52.3		15.9	
22	3/4	-22M0-1-12RT	52.3	26.0	15.9	30
	1	-22M0-1-16RT	57.1		18.3	
25	1/2	-25M0-1-8RT	57.5	31.3	11.9	35
	3/4	-25M0-1-12RT	57.5		15.9	
	1	-25M0-1-16RT	62.3		21.8	
28	1	-28M0-1-16RT	72.4	36.6	21.8	41
	1 1/4	-28M0-1-20RT	73.1			46
	1 1/4	B-28M0-1-16RT	75.0			31.6
1 1/4	B-28M0-1-20RT	77.3	46			
30	1 1/4	-30M0-1-20RT	77.2	39.6	26.2	46
32	1 1/4	-32M0-1-20RT	79.6	42.0	28.6	46
38	1 1/2	-38M0-1-24RT	91.6	49.4	33.7	55

① The E dimension is the minimum nominal opening. These fittings may have a larger opening at the pipe/straight thread end.

7734

Circlip-SW



Artikelnr

7734

Benämning

Circlip-SW

Axel d1	8
Di (Di)	7,4
b Tol.-0,1 (b Tol.-0,1)	1,3
t Tol.-0,1 (t Tol.-0,1)	1
d2 Tol.±0 (d2 Tol.±0)	7,6

Created: 2016-05-11 13:06:44

Address: Lesjöfors Stockholms Fjäder AB
Jämtlandsgatan 62
162 60 Vällingby
Sweden

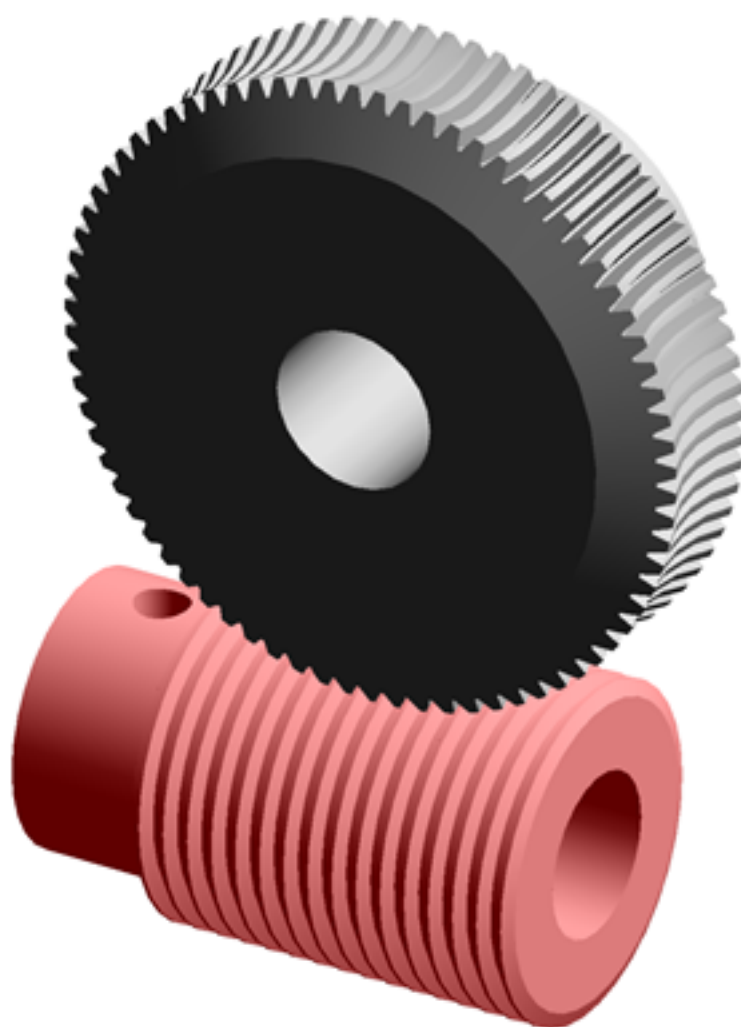
Phone:
Fax:
Web:
Email:

46 (0)8 - 87 02 50
46 (0)8 - 87 63 50
www.lesjoforsab.com
info.vby@lesjoforsab.com

Contents

	Page
1 3D model	2
2 Configuration settings	3
3 Contact information	4

1 3D model



2 Configuration settings

Configuration	
type nr.	SR17/75
a	17 mm
transmission	75
Ym	1°28'
Modul	0.3
z1	1
d1	11.5 mm
da1	12.34 mm
z2	75
d2	22.5 mm
da2	24 mm
Material for worm	Steel 9SMn28 crack proofed, case hardened to HV 620-700
Material for worm wheel	Worm wheel bronze CuZn37Mn3Al2PbSi-S40

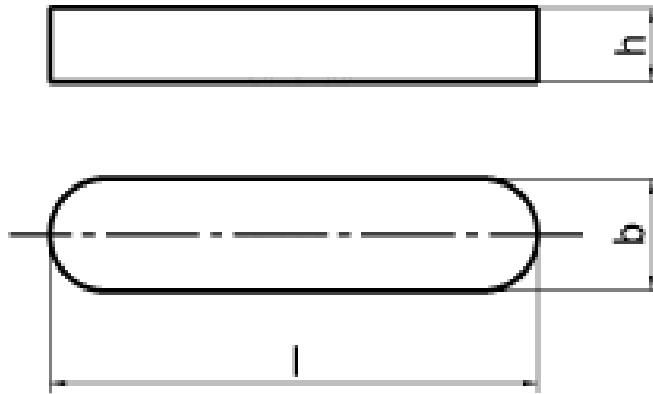
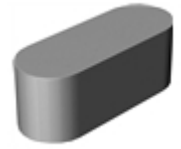
Bill of materials	
Manufacturer	NOZAG
Description	Worm gear units, hollow worms, centre distance 17, ground flanks, pressure angle 15°
Part number	SR17/75

3 Contact information

Nozag AG
Barzloostrasse 1
✉ 8330
Pfäffikon / ZH
Switzerland
✉ info@nozag.ch
@ www.nozag.ch

230609 3 8

RK 3X3X8 TOL H9 DIN 6885A Plattkil dragen



Artikelnummer

230609 3 8

Benämning

RK 3X3X8 TOL H9 DIN 6885A Plattkil dragen

Dimension	3
Längd (l)	8
Bredd (b)	3
Höjd (h) (Höjd (h))	3

Created: 2016-05-13 10:05:02

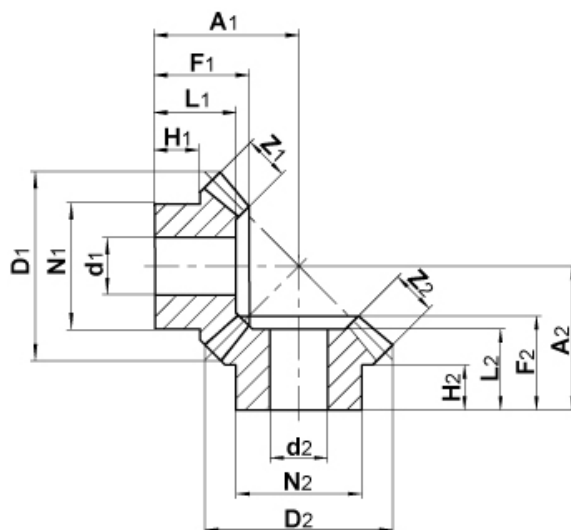
Address: Mattssons i Anderstorp
Box 134
Depåg. 1
334 23 Anderstorp
Sweden

Phone: 46 (0)371-890 00
Fax: 46 (0)371-171 77
Web: www.mattssons.com



A1016M16-1

Koniska kugghjul



Artikelnr.

A1016M16-1

Benämning

Koniska kugghjul

Modul	1 mm
Material	Mässing
Material klass	DIN 5170
Kugg	16 pcs
Typ	1:1 (=A)
D1 (mm)	17,4 mm
N1 (mm)	12 mm
H1 (mm)	5 mm
L1 (mm)	10 mm
F1 (mm)	11 mm
Z1 (mm)	5 mm
A1 (mm)	15,1 mm
d1 (mm)	5 mm
Kugg	16 pcs
D2 (mm)	17,4 mm
N2 (mm)	12 mm
H2 (mm)	5 mm
L2 (mm)	10 mm
F2 (mm)	11 mm
Z2 (mm)	5 mm
A2 (mm)	15,1 mm

Created: 2016-05-13 10:02:17

Address:

Mekanex Maskin AB
Sjöängsvägen 11
192 72 Sollentuna
Sweden

Phone:

Web:
Email:

08 - 705 96 60

www.mekanex.se
info@mekanex.se

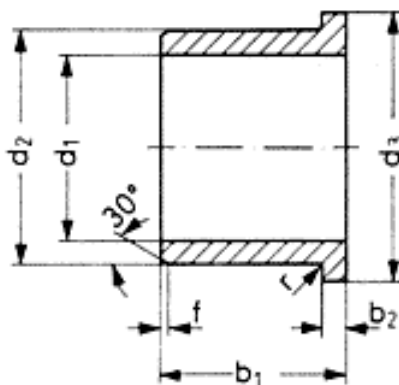


A1016M16-1

d2 (mm)	5 mm

H370FM-0608-06

iglidur H370 - Glidlager med fläns



$f = 0,5 \rightarrow d_1 \leq 10$
 $f = 0,8 \rightarrow 10 < d_1 \leq 30$
 $f = 1,2 \rightarrow d_1 > 32$

Artikel nr

H370FM-0608-06

Benämning

iglidur H370 - Glidlager med fläns

d1	6,0
d1 - Toleransefter montering i \varnothing H7	+0.010 +0.058
d2	8.0
b1 h13	6.0
d3 d13	12.0
b2 -0.14	1.0

Created: 2016-05-19 12:41:06

Bilaga 3

Materialdatablad

SANMAC 316/316L BAR

DATASHEET

Sanmac 316/316L is a molybdenum-alloyed austenitic chromium-nickel steel with improved machinability. The grade is used for a wide range of industrial applications where steels of types ASTM 304/304L have insufficient corrosion resistance.

Typical applications for Sanmac 316/316L are machined parts as fittings and flanges and components for valves and pumps.

STANDARDS

- ASTM: 316, 316L
- UNS: S31600, S31603
- EN Number: 1.4401, 1.4404
- EN Name: X 5 CrNiMo 17-12-2, X 2 CrNiMo 17-12-2
- W.Nr.: 1.4401, 1.4404

Product standards

- EN 10088-3, EN 10088-5 (dimensions up to 250 mm)
- EN 10272, EN 10222-5, AD-2000-W2
- ASTM A479, A276
- Chemical composition and mechanical properties acc. ASTM A182

Approvals

TÜV AD-Merkblatt W0/TRD 100
Pressure Equipment Directive (97/23/EC)
Pre approval for PMA

Certificate

Status according to EN 10 204/3.1

CHEMICAL COMPOSITION (NOMINAL) %

Chemical composition (nominal) %

C	Si	Mn	P	S	Cr	Ni	Mo
≤0.030	0.3	1.8	≤0.040	≤0.030	17	10	2.1

APPLICATIONS

Sanmac 316/316L is used for a wide range of industrial applications where steels of type AISI 304/304L have insufficient corrosion resistance.

Typical examples are: Machined parts for tube and pipe fittings, valves, components for pumps, heat exchangers and vessels, different tubular shafts

in chemical, petrochemical, fertilizer, pulp and paper and power industries as well as in the production of pharmaceuticals, foods and beverages.

Industrial categories	Typical applications
Chemical industry	Flanges
Food industry	Valves
Petrochemical industry	Fittings
Pulp & paper industry	Couplings
	Rings
	Seals
	Bolts and Nuts
	Shafts
	Discs

FORMS OF SUPPLY

Finishes and dimensions

Sanmac 316/316L bar steel is stocked in a large number of sizes. The standard size range for stock comprises 40-450 mm.

Round bar is supplied in solution annealed and peel turned condition.

Lengths

Bars are delivered in random lengths of 3-7 m, depending on diameter.

Straightness

Diameter mm	Height of arch, mm/m Typical value
20 - 70	1
> 70	2

Tolerances, mm sizes

Diameter, mm	Tolerances, mm
40-45	-0/+0.16
50-70	-0/+0.19
75-95	-0/+1.00
100-285	-0/+1.50
290-350	-0/+2.00
360-450	-0/+3.00

Surface conditions

Surface conditions	Ra, µm Typical value	Size, diameter, mm
Peeled and burnished	1	20-285
Peel turned	2	>285 - 350
Rough machined	5	>350

MECHANICAL PROPERTIES

Bar steel is tested in delivery condition.

At 20°C (68°F)

Metric units

Proof strength		Tensile strength		Elong.	Contr.	HB
R _{p0.2} ^{a)}	R _{p1.0} ^{a)}	R _m		A ^{b)}	Z	
MPa	MPa	MPa		%	%	
≥205	≥240	515-690		≥40	≥50	≤215

Imperial units

Proof strength		Tensile strength		Elong.	Contr.	HB
R _{p0.2} ^{a)}	R _{p1.0} ^{a)}	R _m		A ^{b)}	Z	
ksi	ksi	ksi		%	%	
≥29.5	≥35	74.5-100		≥40	≥50	≤215

1 MPa = 1 N/mm²

a) R_{p0.2} and R_{p1.0} corresponds to 0.2% offset and 1.0% offset yield strength, respectively.

b) Based on $L_0 = 5.65\sqrt{S_0}$, where L₀ is the original gauge length and S₀ the original cross-section area.

Impact strength

Due to its austenitic microstructure, Sandvik Sanmac 316/316L has very good impact strength both at room temperature and at cryogenic temperatures.

Tests have demonstrated that the steel fulfils the requirements (60 J (44 ft-lb) at -196 °C (-320 °F)) according to the European standards prEN13445-2(UFPV-2) and EN 10272.

At high temperatures

Metric units

Temperature °C	Proof strength		Tensile strength
	R _{p0.2}	R _{p1.0}	R _m
	MPa	MPa	MPa
	min.	min.	min.
100	165	200	430
200	137	165	390
300	119	145	380
400	108	135	380
500	100	128	360

Imperial units

Temperature °F	Proof strength		Tensile strength
	R _{p0.2}	R _{p1.0}	R _m
	ksi	ksi	ksi
	min.	min.	min.
100	165	200	430
200	137	165	390
300	119	145	380
400	108	135	380
500	100	128	360

	min.	min.	min.
200	24.0	29.0	62.4
400	19.8	23.9	56.6
600	17.3	21.0	55.1
800	15.7	19.6	55.1
1000	14.5	18.6	52.2

PHYSICAL PROPERTIES

Relativ magnetic permeability < 2,1

Density: 8.0 g/cm³ , 0.29 lb/in³

Thermal conductivity

Temperature		Temperature	
°C	W/m °C	°F	Btu/ft h °F
20	14	68	8
100	15	200	8.5
200	17	400	10
300	18	600	10.5
400	20	800	11.5
500	21	1000	12.5
600	23	1100	13

Specific heat capacity

Temperature		Temperature	
°C	J/kg °C	°F	Btu/lb °F
20	485	68	0.11
100	500	200	0.12
200	515	400	0.12
300	525	600	0.13
400	540	800	0.13
500	555	1000	0.13
600	575	1100	0.14

Thermal expansion, mean values in temperature ranges (x10⁻⁶)

Temperature		Temperature	
°C	Per °C	°F	Per °F
30-100	16.5	86-200	9.5
30-200	17	86-400	9.5
30-300	17.5	86-600	10
30-400	18	86-800	10

Temperature		Temperature	
30-500	18	86-1000	10
30-600	18.5	86-1200	10.5
30-700	18.5	86-1400	10.5

Modulus of elasticity, (x10³)

Temperature		Temperature	
°C	MPa	°F	ksi
20	200	68	29.0
100	194	200	28.2
200	186	400	26.9
300	179	600	25.8
400	172	800	24.7
500	165	1000	23.5

CORROSION RESISTANCE

General corrosion

Sandvik Sanmac 316/316L has good resistance to:

- Organic acids at high concentrations and temperatures, with the exception of formic acid and acids with corrosive contaminants
- Inorganic acids, e.g. phosphoric acid, at moderate concentrations and temperatures, and sulphuric acid below 20% at moderate temperatures. The steel can also be used in sulphuric acid of concentrations above 90% at low temperature.
- E.g. sulphates, sulphides and sulphites
- Caustic environments

Intergranular corrosion

Sandvik Sanmac 316/316L has a low carbon content and therefore good resistance to intergranular corrosion.

Stress corrosion cracking

Austenitic steels are susceptible to stress corrosion cracking. This may occur at temperatures above about 60°C (140°F) if the steel is subjected to tensile stresses and at the same time comes into contact with certain solutions, particularly those containing chlorides. In applications demanding high resistance to stress corrosion cracking, austenitic- ferritic steels, e.g Sanmac 2205 or SAF 2507, have higher resistance to stress corrosion cracking than 316L.

Pitting and crevice corrosion

Resistance to these types of corrosion improves with increasing molybdenum content. Thus, the molybdenum-alloyed Sandvik Sanmac 316L/316L has substantially higher resistance to attack than steels of type AISI 304 and 304L.

Gas corrosion

Sandvik Sanmac 316/316L can be used in

- Air up to 850°C (1560°F)
- Steam up to 750°C (1380°F)

Creep behaviour should also be taken into account when using the steel in the creep range. In flue gases containing sulphur, the corrosion resistance is reduced. In such environments the steel can be used at temperatures up to 600–750°C (1110–1380°F) depending on service conditions. Factors to consider are whether the atmosphere is oxidising or reducing, i.e. the oxygen content, and whether impurities such as sodium and vanadium are present.

HEAT TREATMENT

Sanmac 316/316L bars are delivered in solution annealed condition.

Solution annealing

1040–1100°C (1900–2010°F), rapid cooling in air or water.

WELDING

Suitable welding methods for Sandvik Sanmac 316/316L are manual metal-arc welding (MMA) with covered electrodes and gas-shielded arc welding with the TIG and MIG methods as first choice. Preheating and post-weld heat treatment are normally not necessary.

Due to the fact that this material is alloyed in such a way that it shall have good machinability there can be a higher amount of surface oxides on the weld beads compared to standard 316L steels. This may lead to arc instability during TIG welding, especially at autogenous welding. A correct setting of the welding current is of great importance. However, when filler metal is used, the weldability is the same as for standard 316L steels.

When filler metal is used, Sanmac 316/316L has the same behaviour as standard 316/316L at welding

Since the material has low thermal conductivity and high thermal expansion, welding must be carried out with a low heat input and with welding plans well thought out in advance so that the deformation of the welded joint can be kept under control. If, despite these precautions, it is foreseen that the residual stresses might impair the function of the weldment, we recommend that the entire structure be stress relieved. See recommendations under "Heat treatment".

Recommendations of filler metal:

TIG (GTAW/141) 19.12.3L or 19.12.3LSi

MIG (GMAW/131) 19.12.3L or 19.12.3LSi

MMA (SMAW/111) 19.12.3L , 19.12.3LSi or 19.12.3.LRHD

Disclaimer: Recommendations are for guidance only, and the suitability of a material for a specific application can be confirmed only when we know the actual service conditions. Continuous development may necessitate changes in technical data without notice. This datasheet is only valid for Sandvik materials.